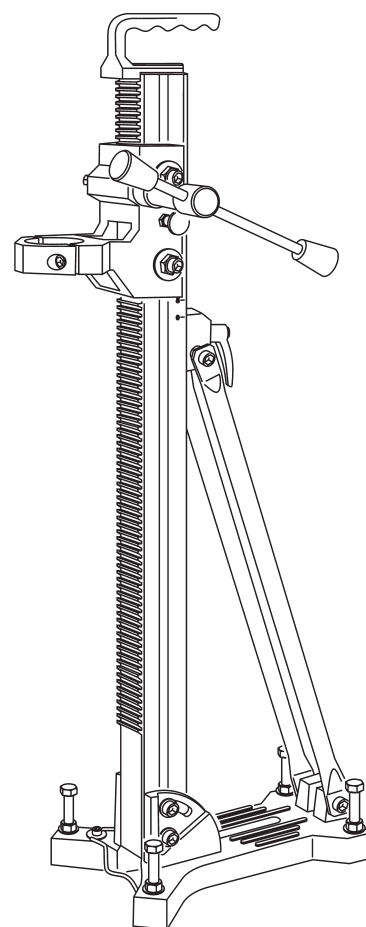


# ***Manuale d'istruzioni***

---

***DRA150*** ★★

*Indice 000*



## **Congratulazioni!**

Con TYROLIT Hydrostress avete scelto un apparecchio di sperimentata efficacia costruito secondo standard tecnologici di avanguardia. Solo le parti di ricambio originali TYROLIT Hydrostress garantiscono qualità e intercambiabilità. Qualora la manutenzione venisse trascurata o eseguita in modo improprio verrà meno il nostro obbligo di garanzia. Qualsiasi riparazione deve essere eseguita esclusivamente da personale specializzato adeguatamente istruito.

Per mantenere i vostri apparecchi TYROLIT Hydrostress in perfetto stato siamo lieti di comunicarvi che è a vostra completa disposizione il nostro servizio clienti.

Vi auguriamo un sereno e proficuo lavoro, al riparo da ogni problema o anomalia.

TYROLIT Hydrostress

Copyright © TYROLIT Hydrostress

TYROLIT Hydrostress AG  
Witzbergstrasse 18  
CH-8330 Pfäffikon  
Svizzera  
Telefono 0041 (0) 44 952 18 18  
Fax 0041 (0) 44 952 18 00

# 1 Informazioni sulle presenti istruzioni d'uso

Le presenti istruzioni per l'uso sono da considerarsi parte integrante dell'apparecchio. Ne descrivono l'uso sicuro e corretto in tutte le fasi di funzionamento.

- Prima dell'impiego è indispensabile leggere attentamente le istruzioni d'uso, e in particolare le avvertenze di sicurezza.
- Conservare le istruzioni d'uso per tutta la durata dell'apparecchio.
- Lasciare le istruzioni d'uso sempre a disposizione dell'operatore e del tecnico addetto all'assistenza.
- Consegnare le istruzioni d'uso al successivo proprietario o utilizzatore dell'apparecchio.
- Aggiornare sempre le istruzioni d'uso ogniqualvolta il produttore fornisce delle integrazioni.

## 1.1 Simboli di pericolo contenuti nelle presenti istruzioni d'uso



### **PERICOLO**

Avviso di pericolo; in caso di mancata osservanza può sussistere il rischio di lesioni gravi, anche mortali.



### **AVVISO**

Avviso di pericolo; in caso di mancata osservanza può sussistere il rischio di lesioni alle persone o di danni materiali.



Informazioni per l'uso ottimale dell'apparecchio. In caso di mancata osservanza, non è possibile assicurare le prestazioni specificate nelle caratteristiche tecniche.

## 2 Avvertenze di sicurezza

### 2.1 Osservanza delle avvertenze di sicurezza

Prima di iniziare a lavorare con l'apparecchio è assolutamente necessario avere letto e compreso le avvertenze di sicurezza.

L'apparecchio viene consegnato in condizioni di perfetto funzionamento, dopo essere stato collaudato. TYROLIT Hydrostress declina ogni responsabilità per danni dovuti all'inosservanza delle presenti istruzioni. Ciò vale in particolare per i seguenti danni:

- danni dovuti a un impiego non conforme alla destinazione e a un uso non corretto
- danni dovuti a inosservanza delle informazioni inerenti alla sicurezza contenute nelle presenti istruzioni d'uso oppure riportate sulle etichette di avvertenza affisse sull'apparecchio
- danni causati da interventi manutentivi carenti

### 2.2 Uso secondo la norma

La destinazione d'uso dell'apparecchio è il carotaggio di calcestruzzo, muratura e pietra da parte di personale qualificato.

#### Uso improprio:

- Utilizzo senza dispositivi di protezione individuali o senza adeguati dispositivi di protezione
- Carotaggio di materiali diversi da quelli previsti
- Rimozione dei dispositivi di protezione
- Carotaggio in ambienti potenzialmente esplosivi
- Carotaggio di sezioni non ancorate
- Smaltimento errato o non adeguato dell'acqua di scarico (fango di carotaggio)

### 2.3 Destinatari e responsabilità

#### 2.3.1 Persone autorizzate

L'esecuzione di lavori sulle macchine o sui sistemi di TYROLIT Hydrostress è consentita esclusivamente alle persone autorizzate. Per personale autorizzato si intendono le persone che soddisfano i necessari requisiti di formazione e conoscenze e alle quali sono stati assegnati ruoli e funzioni ben definiti.

#### 2.3.2 Produttore

Per costruttore dei prodotti forniti da TYROLIT Hydrostress si intende:

- TYROLIT Hydrostress
- Un'azienda espressamente nominata da TYROLIT Hydrostress

Nell'ambito di un controllo integrale della sicurezza e della qualità, il gestore è tenuto a fornire al produttore le informazioni sui prodotti richieste.

#### 2.3.3 Gestore

Il gestore indicato da TYROLIT Hydrostress è la persona giuridica sovraordinata che è responsabile dell'uso conforme alla norma del prodotto e della formazione e dell'impiego di personale autorizzato. Il gestore stabilisce le competenze e i poteri direttivi assegnati al personale autorizzato.

#### Qualifica del personale

- Tecnico specializzato con funzioni dirigenziali
- Esperienza specifica nella gestione del personale e nella valutazione dei rischi
- Ha letto e compreso le avvertenze di sicurezza

### 2.3.4 Operatore (utilizzatore)

Per operatore, TYROLIT Hydrostress intende la persona in grado di eseguire in piena autonomia i seguenti lavori:

- Allestire le macchine e i sistemi di TYROLIT Hydrostress nell'ambito della destinazione d'uso secondo la norma
- Eseguire il lavoro e monitorarlo in modo autonomo
- Localizzare le disfunzioni e disporre l'eliminazione o eliminarle autonomamente
- Eseguire la manutenzione
- Controllare il corretto funzionamento dei dispositivi di protezione

#### Qualifica del personale

- Ha conseguito una formazione tecnica relativa al taglio del calcestruzzo, o maturato una specifica esperienza lavorativa
- Ha frequentato un corso introduttivo (formazione di base) sull'uso dell'apparecchio tenuto da un tecnico dell'assistenza

### 2.3.5 Tecnico addetto all'assistenza

Per tecnico dell'assistenza, TYROLIT Hydrostress intende la persona in grado di eseguire in piena autonomia i seguenti lavori:

- Installazione delle macchine e dei sistemi di TYROLIT Hydrostress
- Messa a punto e regolazione delle macchine e dei sistemi per cui occorre disporre di specifici diritti di accesso
- Interventi di manutenzione e riparazione complessi

#### Qualifica del personale

- Formazione professionale specialistica (meccanica/elettrotecnica)
- Addestramento specifico sui prodotti presso TYROLIT Hydrostress

## 2.4 Misure di natura organizzativa

### 2.4.1 Obbligo di controllo visivo del prodotto

L'apparecchio può essere messo in funzione solo se è in perfette condizioni e non presenta danni. Ogni eventuale variazione delle condizioni di funzionamento o dei componenti dell'apparecchio rilevanti ai fini della sicurezza deve essere immediatamente segnalata dagli operatori a un'eventuale persona responsabile o al costruttore.

Occorre rispettare scrupolosamente gli intervalli di manutenzione. Eliminare tempestivamente eventuali anomalie o guasti che possono compromettere la sicurezza.

### 2.4.2 Luogo di conservazione delle istruzioni d'uso

Una copia delle presenti istruzioni d'uso deve rimanere costantemente a disposizione del personale sul luogo d'impiego dell'apparecchio.

### 2.4.3 Luogo di lavoro

- ▶ Predisporre uno spazio sufficiente e atto a garantire condizioni operative di sicurezza.
- ▶ Provvedere a un'adeguata illuminazione del luogo di lavoro.
- ▶ Delimitare in modo visibile la zona pericolosa (capitolo 2.6) in modo tale che durante l'esecuzione del carotaggio nessuno possa accedere alla stessa.

#### 2.4.4 Dispositivi di protezione

I dispositivi di protezione possono essere rimossi solo quando l'apparecchio è spento e fermo. Soprattutto i componenti di sicurezza devono essere rimossi e riapplicati soltanto da personale autorizzato.

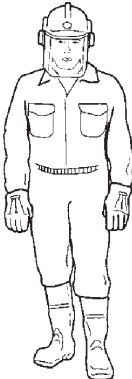





Prima del riavvio dell'apparecchio, occorre verificare il corretto funzionamento dei componenti di sicurezza.

#### 2.4.5 Parti di ricambio e modifiche

Utilizzare esclusivamente pezzi di ricambio originali di TYROLIT Hydrostress. In caso contrario, potrebbero verificarsi guasti all'apparecchio o danni a persone e cose.

È vietato apportare integrazioni e modifiche all'apparecchio senza l'autorizzazione scritta da parte di TYROLIT Hydrostress.

### Indumenti di protezione personale

| Indumenti di protezione personale  |   |   |   |
|--|---|---|---|
|  |    |    |  |
|  |   |   |   |
|  |  |  |   |

### 2.5 Rischi residui

Sussiste il pericolo di gravi lesioni a causa di rischi residui, descritti nei seguenti capitoli.

#### 2.5.1 Spigoli taglienti

Il contatto con l'utensile di taglio comporta il pericolo di gravi ferite da taglio.

- ▶ Non toccare l'utensile di taglio quando è in funzione.
- ▶ L'utensile di taglio spento deve essere maneggiato solo e unicamente indossando i guanti.

#### 2.5.2 Proiezione di segmenti diamantati

- ▶ Avviare il carotaggio solo se nella zona pericolosa (capitolo 2.6) non è presente nessun'altra persona.
- ▶ Assicurarsi che venga rispettata la distanza di sicurezza di 3 m dal sostegno carotatrice.
- ▶ Qualora i segmenti diamantati risultino spuntati, sostituire la corona di carotaggio.

#### 2.5.3 Avvio accidentale

- ▶ Assicurarsi prima della messa in servizio:
  - che l'interruttore on/off sull'utensile elettrico funzioni correttamente;
  - che nella zona pericolosa non si trovi nessun'altra persona.

#### 2.5.4 Vibrazioni

Le vibrazioni possono causare problemi di circolazione o danni neurologici.  
Consultare il medico alla comparsa di eventuali sintomi.

#### Oscillazioni e movimenti incontrollati

- ▶ Ad utensile acceso tenere sempre la manovella con entrambe le mani. Il pollice e le dita devono afferrare bene le impugnature.
- ▶ Tenere pulite le impugnature della manovella.
- ▶ Non eseguire mai il carotaggio stando in piedi su scale a pioli.

#### 2.5.5 Impigliamento e avvolgimento

I capelli lunghi o gli indumenti possono restare impigliati nell'utensile di taglio in rotazione.

- ▶ Lavorare sempre indossando abbigliamento piuttosto aderente.
- ▶ Raccogliere i capelli lunghi in una retina.

#### 2.5.6 Proiezione di particelle

Le particelle proiettate possono ferire gli occhi.

- ▶ Indossare occhiali protettivi o una visiera.
- ▶ Assicurare la delimitazione a regola d'arte della zona pericolosa (capitolo 2.6).

#### 2.5.7 Caduta di pezzi

I pezzi che cadono possono provocare lesioni alla testa e ai piedi.

- ▶ Indossare casco e scarpe antinfortunistiche con punta in acciaio.
- ▶ Assicurare le carote estratte onde evitarne la caduta.
- ▶ Mettere in sicurezza l'area anteriore, posteriore e sottostante la zona di carotaggio contro l'eventuale caduta di pezzi o di fango di carotaggio: evitare ogni possibile rischio di lesione alle persone e di danneggiamento delle attrezzature.

#### 2.5.8 Rumore

Il rumore può causare danni all'udito.

- ▶ Indossare dispositivi di protezione auricolare.

#### 2.5.9 Vapori e aerosol nocivi

L'inalazione di vapori e aerosol nocivi può provocare problemi alle vie respiratorie.  
L'inalazione dell'acqua nebulizzata prodotta dalla lavorazione è nociva per la salute.

- ▶ Indossare la maschera protettiva.
- ▶ Assicurare una sufficiente ventilazione all'interno di ambienti chiusi.

#### 2.5.10 Pericolo di scivolamento

- ▶ Non lavorare su suolo irregolare.
- ▶ Indossare scarpe antinfortunistiche dotate di soles antiscivolo.  
Il fango prodotto dal carotaggio è molto viscido.
- ▶ Rimuovere il fango o fare in modo che le persone non possano scivolare.

#### 2.5.11 Pericolo derivante dal mancato arresto dell'utensile elettrico in caso di incidenti

- ▶ Assicurarsi che sia possibile arrestare rapidamente l'utensile elettrico.

### 2.5.12 Cattive condizioni fisiche

- ▶ Non lavorare sotto l'influsso di alcol, droghe o farmaci.
- ▶ Non lavorare in condizioni di sovraccarico.
- ▶ L'uso dell'apparecchio è vietato ai bambini e ai minori di 18 anni. Il divieto non vale per i minori di età superiore a 16 anni, se utilizzano la sega sotto la sorveglianza di una persona esperta durante il corso di formazione.

### 2.5.13 Utensile di taglio deteriorato

- ▶ Non utilizzare utensili di taglio deteriorati.
- ▶ Prima del montaggio controllare per escludere eventuali danni dell'utensile di taglio.
- ▶ Non equipaggiare l'utensile di taglio con segmenti diamantati nuovi.

### 2.5.14 Trasporto

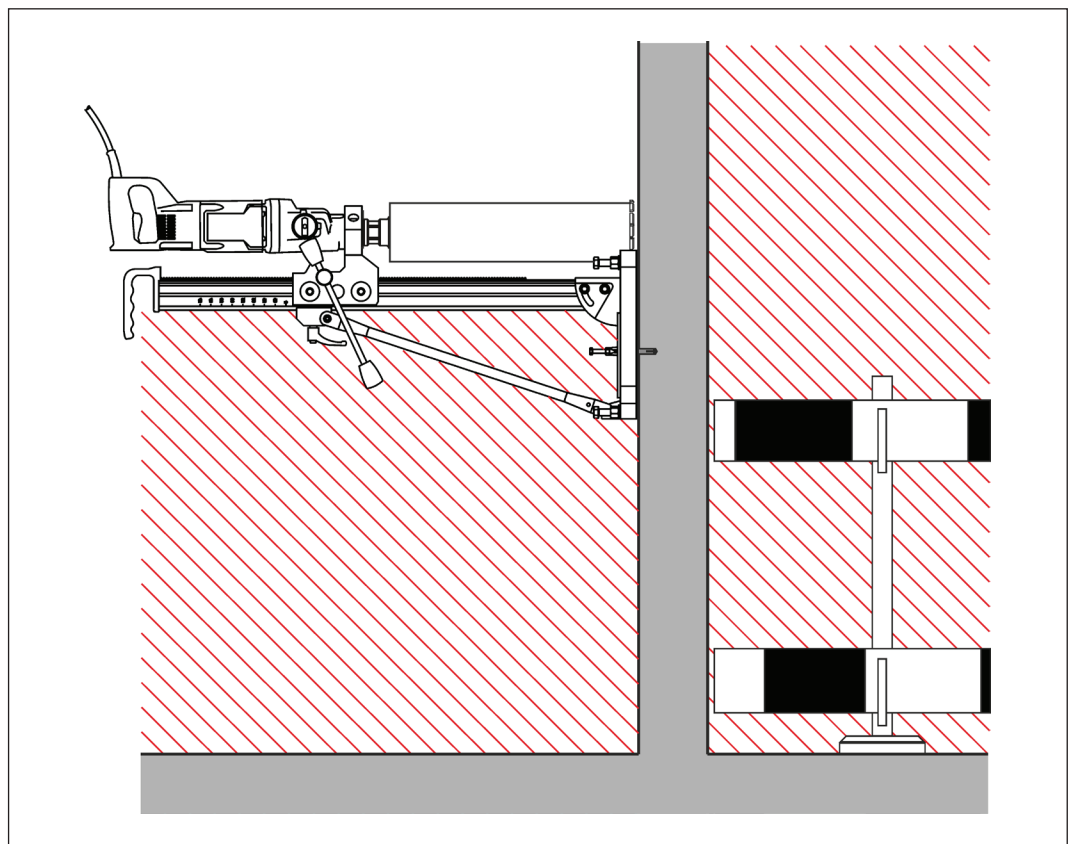
- ▶ Non trasportare mai l'apparecchio con l'utensile elettrico in funzione!
- ▶ Per il trasporto afferrare l'apparecchio solo e unicamente per la maniglia a staffa.

## 2.6 Zone pericolose



Delimitare in modo visibile la zona pericolosa in modo tale che durante l'esecuzione del carotaggio nessuno possa accedere alla stessa.

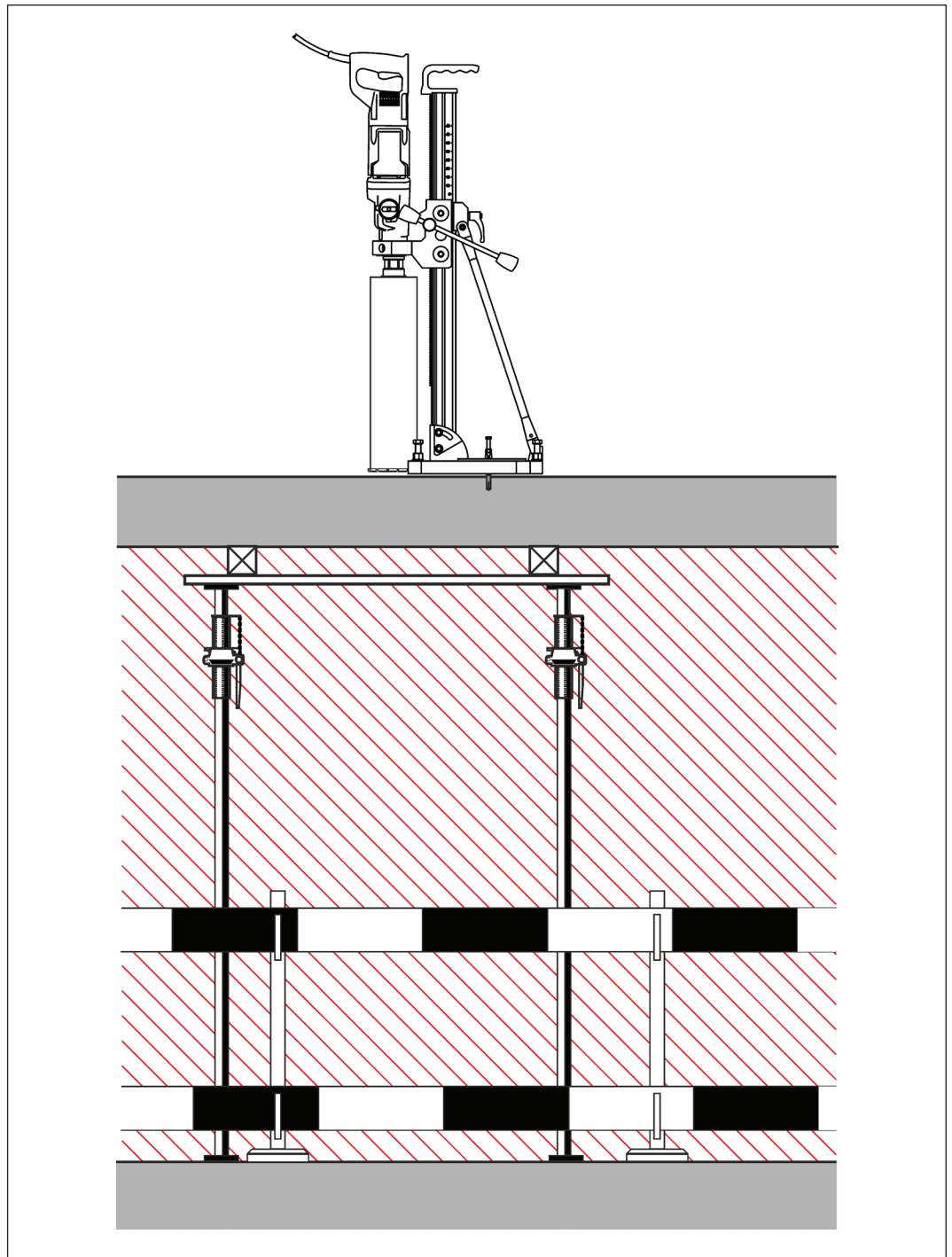
### 2.6.1 Zone pericolose in caso di fori nelle pareti



Zone pericolose in caso di fori nelle pareti



## 2.6.2 Zona pericolosa in caso di fori nel soffitto e nel pavimento



Zona pericolosa in caso di fori nel soffitto e nel pavimento

## 2.7 Pericolo di danni materiali

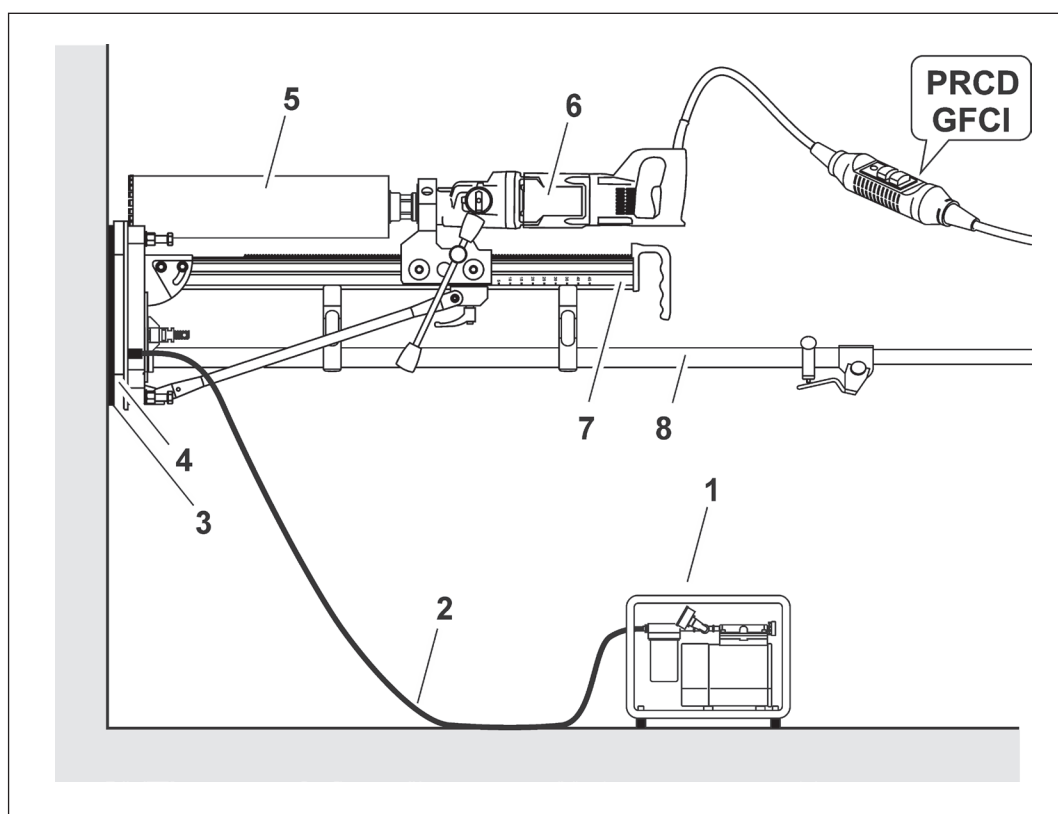
### 2.7.1 Immagazzinamento

- ▶ Immagazzinare in modo sicuro l'apparecchio in ambiente asciutto.
- ▶ L'apparecchio non deve essere riposto all'aperto.
- ▶ Tenere l'apparecchio fuori dalla portata dei bambini.

### 3 Descrizione

#### 3.1 Sistema di carotaggio

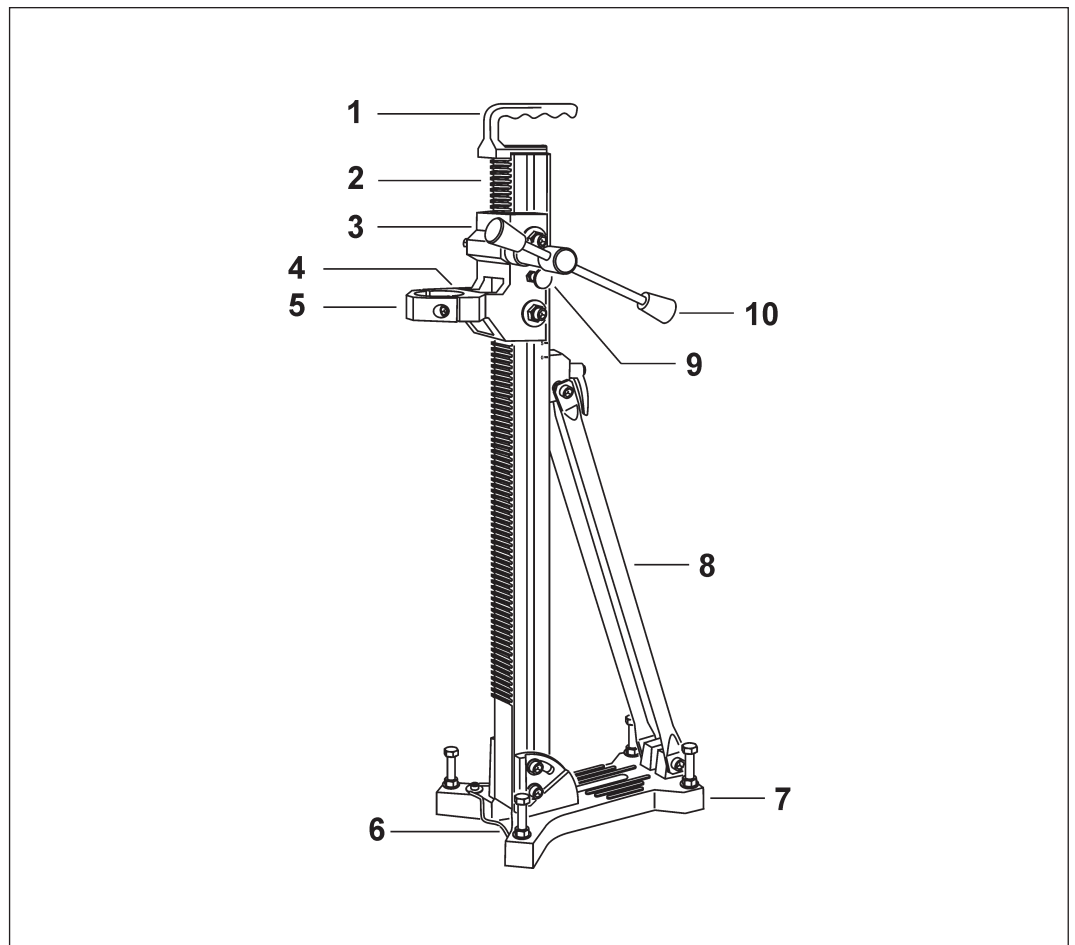
Il sostegno carotatrice DRA150★★ corredato di appositi componenti TYROLIT Hydrostress forma sistemi integrati di carotaggio.



Sistema di carotaggio

- |                         |                              |
|-------------------------|------------------------------|
| 1 Pompa per vuoto       | 5 Utensile di taglio         |
| 2 Tubo per vuoto        | 6 Apparecchio elettrico      |
| 3 Guarnizione per vuoto | 7 Sostegno carotatrice       |
| 4 Piastra per vuoto     | 8 Colonna a serraggio rapido |

### 3.2 Componenti principali DRA150★★

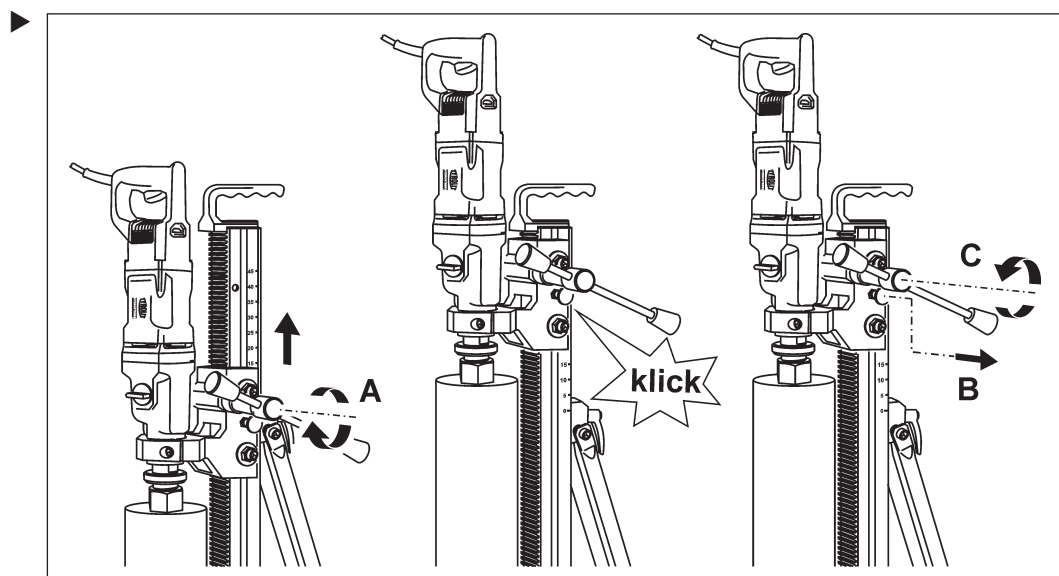


Componenti principali DRA150★★

- |   |                       |    |                       |
|---|-----------------------|----|-----------------------|
| 1 | Maniglia di trasporto | 6  | Indicatore del centro |
| 2 | Guida                 | 7  | Piede a tassello      |
| 3 | Supporto              | 8  | Stanga di supporto    |
| 4 | Livelle               | 9  | Bloccaggio            |
| 5 | Collare di fissaggio  | 10 | Manovella             |

## 4 Montaggio

### 4.1 Bloccaggio del supporto

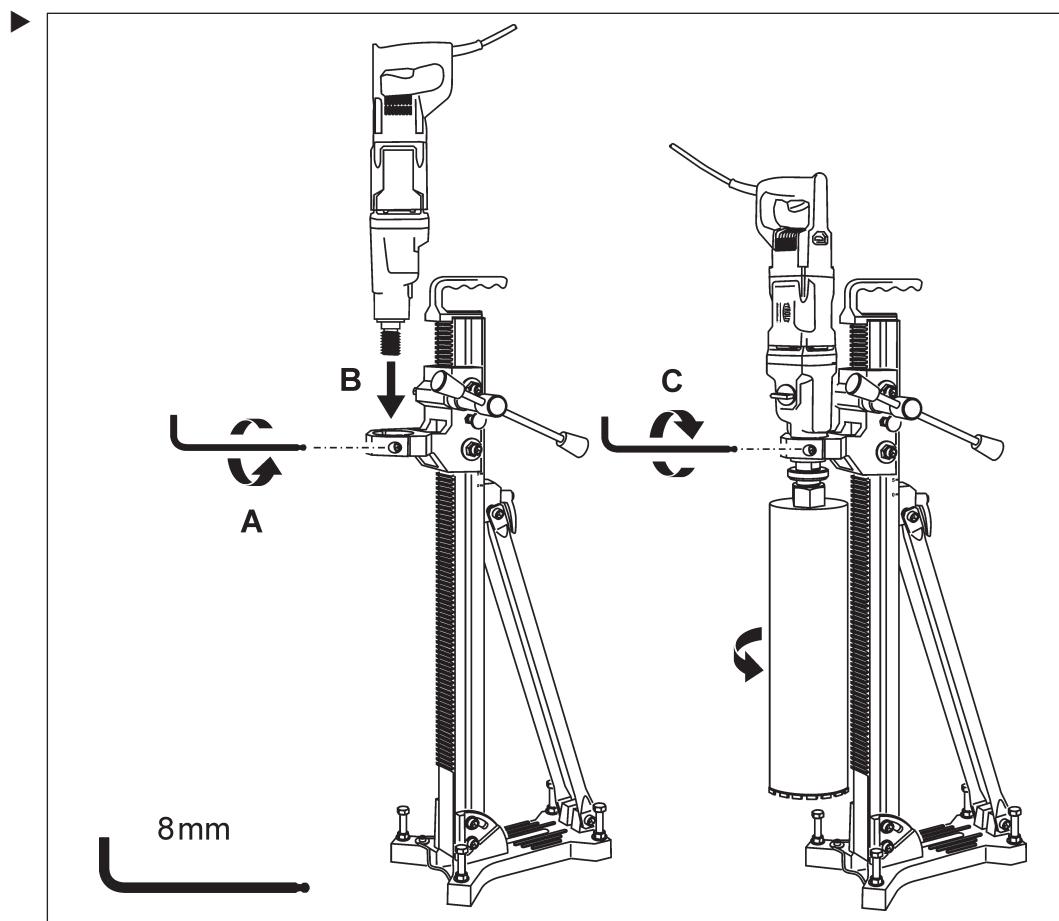


Bloccaggio del supporto

### 4.2 Interfaccia utensile elettrico



Prima di fissare l'utensile elettrico, bloccare il supporto (capitolo 4.1).

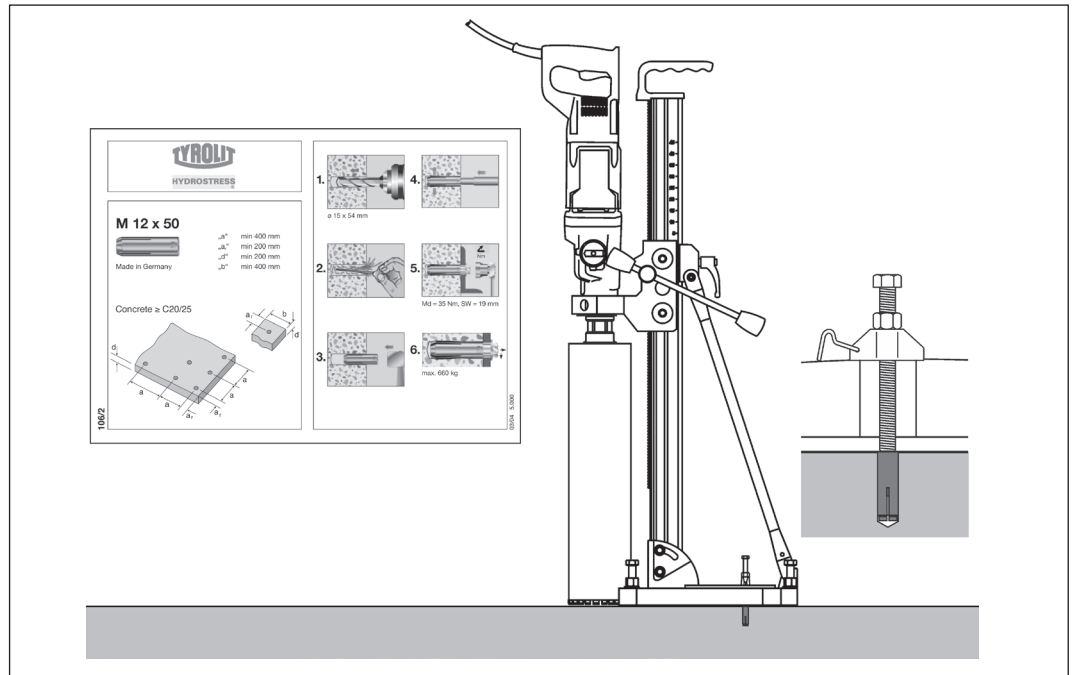


Interfaccia utensile elettrico

## 4.3 Interfaccia - suolo

### 4.3.1 Fissaggio con tasselli

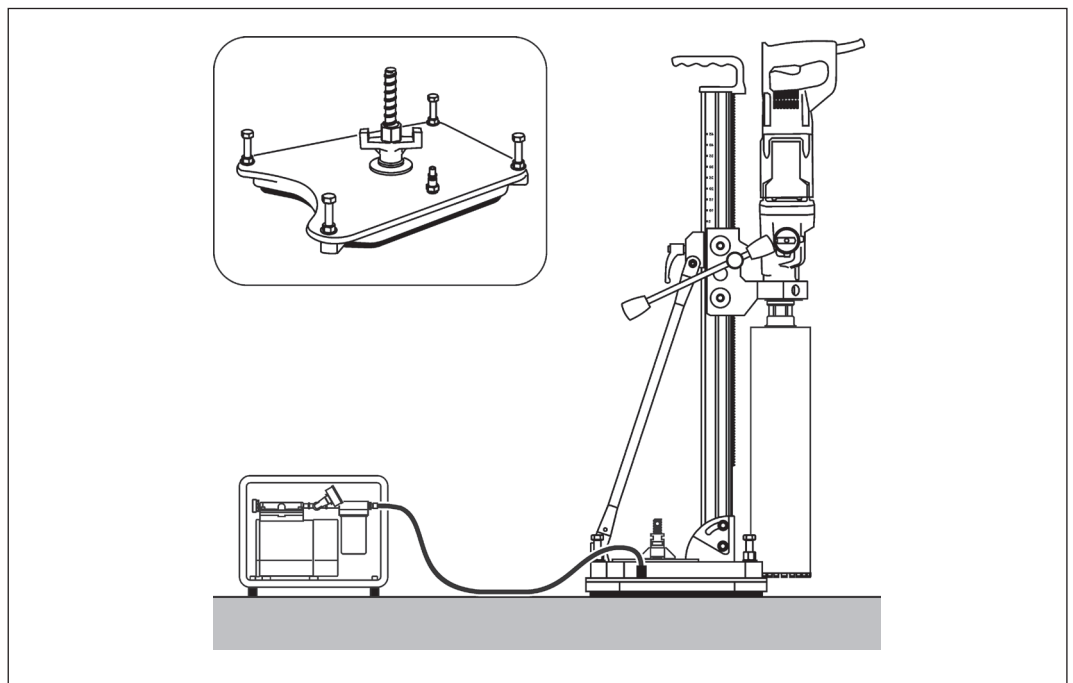
Per fissare il sostegno carotatrice DRA150★★ occorre utilizzare elementi di fissaggio specifici per il suolo. Per il fissaggio dei tasselli occorre fare riferimento alle istruzioni di montaggio del produttore dei tasselli.



Fissaggio con tasselli

### 4.3.2 Fissaggio sottovuoto (opzionale)

Il sostegno carotatrice DRA150★★ può essere fissato al suolo mediante vuoto utilizzando gli appositi componenti TYROLIT Hydrostress.



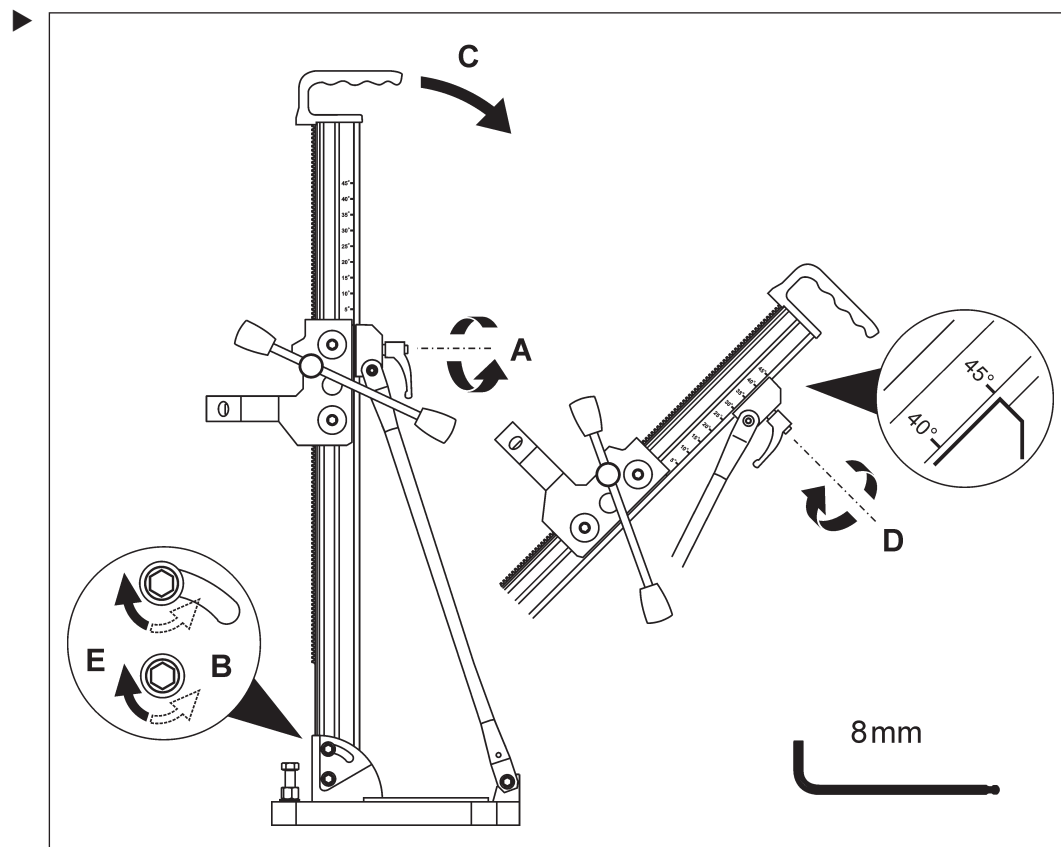
Fissaggio sottovuoto

## 5 Regolazioni

### 5.1 Inclinazione

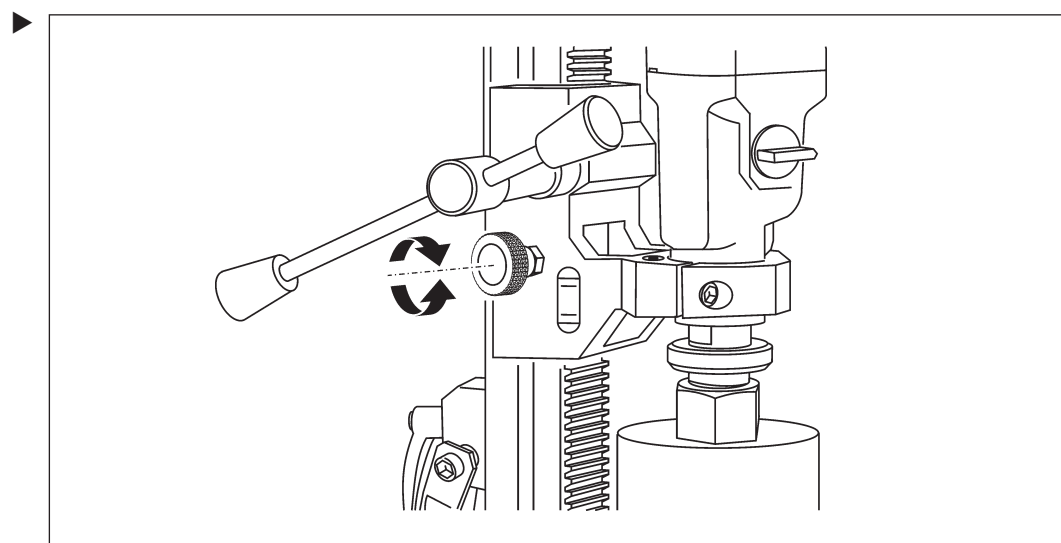


Con un'inclinazione di 45° il Ø max dell'utensile di taglio è pari a 122 mm.



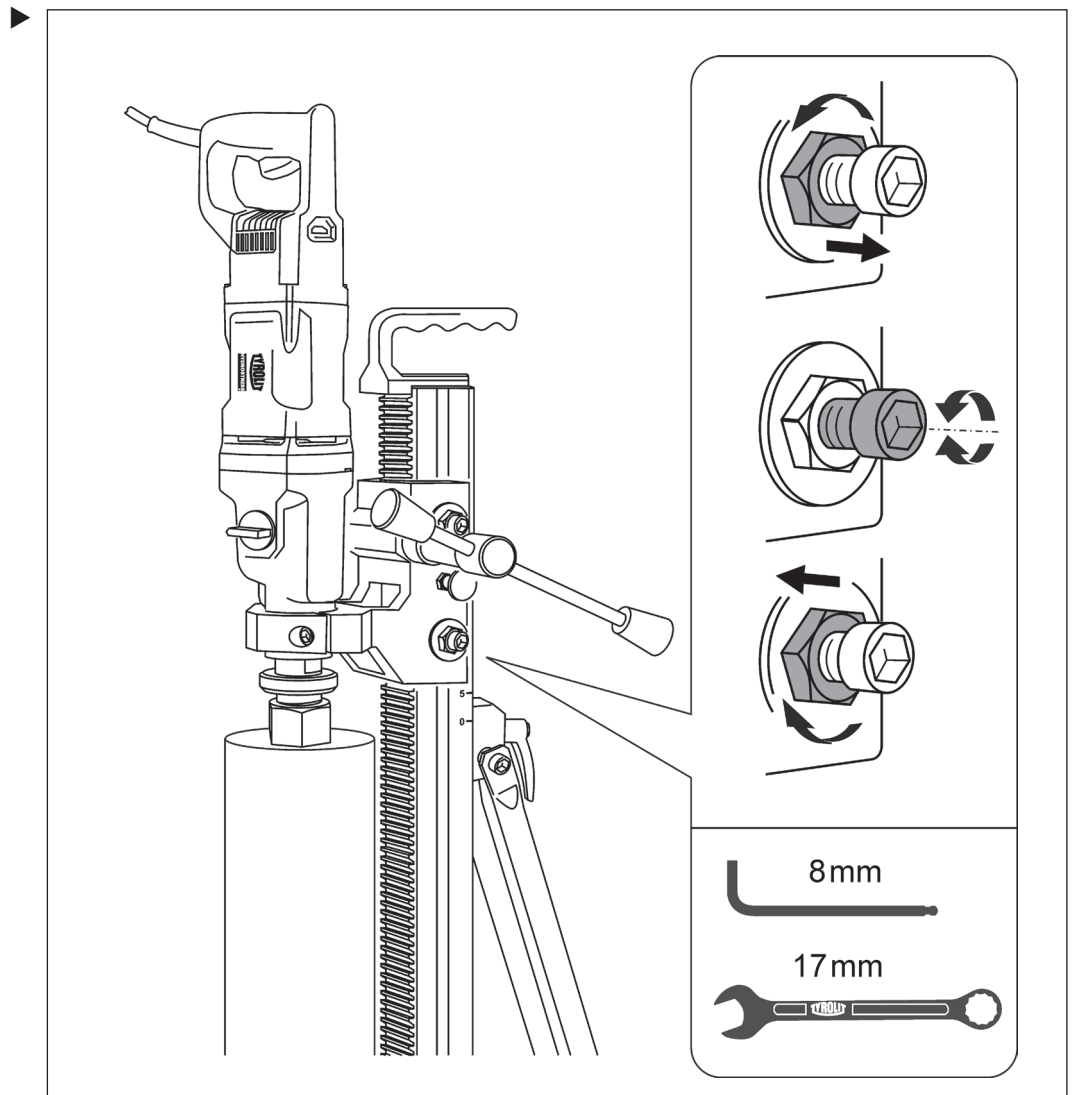
Inclinazione

### 5.2 Freno



Freno

### 5.3 Regolazione dei pattin



Regolazione dei pattin

## 6 Manutenzione ordinaria e periodica

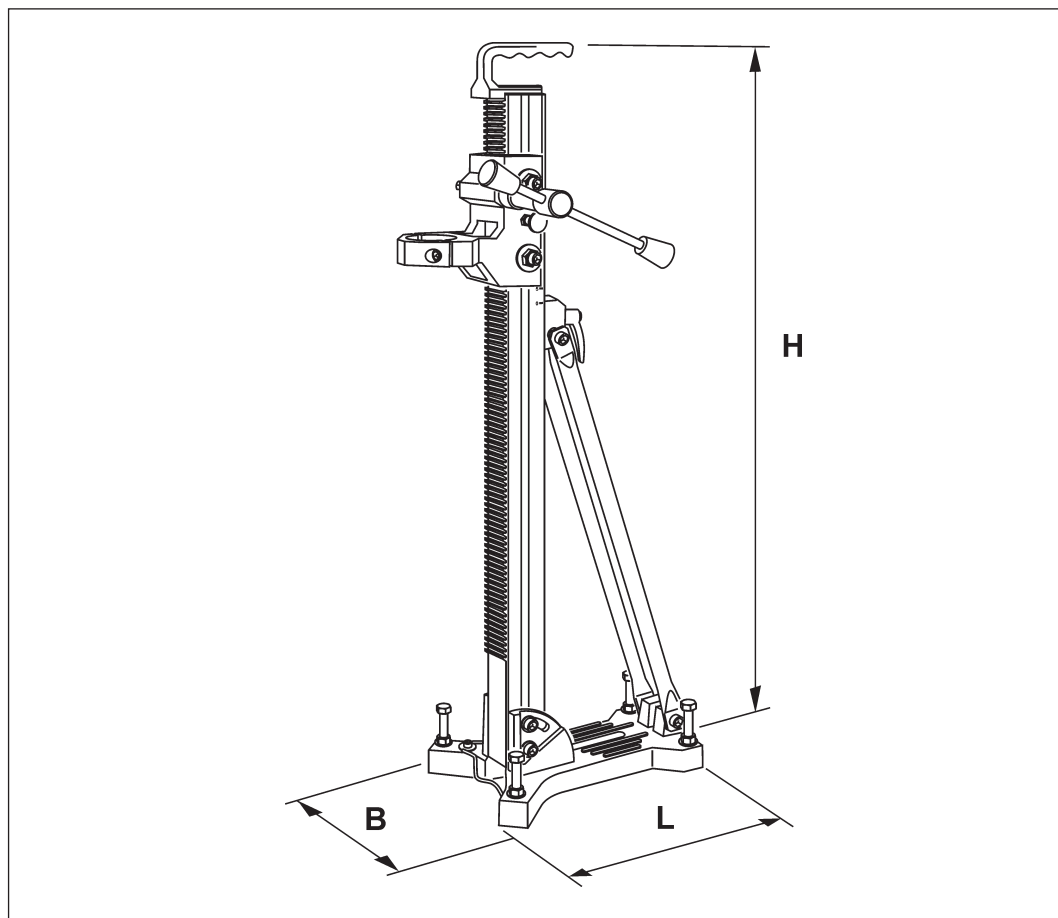
| Tabella di manutenzione regolare e periodica |  |                                 |                               |             |         |                   |                           |
|--|--|---------------------------------|-------------------------------|-------------|---------|-------------------|---------------------------|
|  |  | Prima di ogni messa in funzione | Una volta terminato il lavoro | Settimanale | Annuale | In caso di guasti | In caso di danneggiamenti |
| Sostegno carotatrice                         | ▶ Lavare con acqua   |                                 | X                             |             |         | X                 | X                         |
|  | ▶ Lubrificare la filettatura dei piedi regolabili                          |                                 |                               | X           |         | X                 | X                         |
|  | ▶ Serrare le viti e i dadi allentati                                       | X                               |                               |             |         |                   |                           |
|  | ▶ Pulire e lubrificare la dentatura della colonna guida                    |                                 | X                             |             |         | X                 |                           |
| Supporto                                     | ▶ Serrare le viti e i dadi allentati                                       | X                               |                               |             |         | X                 | X                         |
|  | ▶ Controllare la guida a pattini ed eventualmente regolarla (capitolo 5.3) | X                               |                               |             |         | X                 |                           |
|  | ▶ Sostituire la guida a pattini  |                                 |                               |             |         |                   | X                         |



## 7 Guasti

| Guasti  |  |  |
|---|--|--|
| Guasto  | Possibile causa  | Rimedio  |
| La corona diamantata di carotaggio si blocca  | La corona diamantata slitta a causa del cattivo fissaggio della guida o del piede del sostegno carotatrice         | ▶ Allentare la corona diamantata di carotaggio ed estrarla. Rompere la carota e migliorare il fissaggio del sostegno carotatrice |
|   | La corona diamantata di carotaggio si muove fuori dal tracciato a causa dell'eccessivo gioco delle guide a pattini | ▶ Allentare il sostegno carotatrice e regolare le guide a pattini  |
|   | I segmenti di carotaggio sono usurati (superficie di taglio assente)   | ▶ Sostituire la corona di carotaggio   |
| Forte usura del tubo della corona di carotaggio   | Guida difettosa della corona diamantata nel foro di carotaggio   | ▶ Regolare le guide a pattini  |
|   | Supporto del motore di carotaggio difettoso  | ▶ Sostituire il motore di carotaggio<br>▶ Avvisare il servizio di assistenza clienti TYROLIT Hydrostress AG.                     |
| L'avanzamento si blocca sull'intera lunghezza della guida   | Eccessivo serraggio dei pattini guida  | ▶ Regolare correttamente il serraggio dei pattini guida  |
| L'avanzamento si blocca in un punto della guida   | La guida è deformata o danneggiata   | ▶ Informare il servizio di assistenza clienti TYROLIT Hydrostress AG   |
| La centratura della corona di carotaggio risulta difficile  | La corona diamantata di carotaggio scivola a causa del fissaggio non corretto del sostegno carotatrice             | ▶ Migliorare il fissaggio del sostegno carotatrice   |
|   | La corona diamantata di carotaggio si muove fuori dal tracciato a causa dell'eccessivo gioco delle guide a pattini | ▶ Regolare le guide a pattini  |
|   | Errata rotazione concentrica della corona di carotaggio  | ▶ Sostituire la corona di carotaggio<br>▶ Utilizzare l'utensile diamantato TYROLIT.  |
| Le viti di regolazione del piede possono essere girate con difficoltà o sono completamente bloccate | La filettatura non è stata lubrificata   | ▶ Lubrificare la filettatura   |
|   | Piedi deformati  | ▶ Informare il servizio di assistenza clienti TYROLIT Hydrostress AG   |
| L'inclinazione del sostegno carotatrice risulta difficile o addirittura impossibile                 | La guida è deformata o danneggiata   | ▶ Avvisare il servizio di assistenza clienti TYROLIT Hydrostress AG.   |
| Impossibile creare il vuoto (dotazione opzionale)   | La guarnizione in gomma per vuoto del piede sottovuoto è difettosa   | ▶ Sostituire la guarnizione in gomma   |
|   | Valvola di aspirazione del piede sottovuoto difettosa  | ▶ Sostituire la valvola di aspirazione   |
|   | Pompa per vuoto o tubo flessibile difettosi  | ▶ Sostituire la pompa per vuoto o il tubo flessibile   |
|   | Il suolo non è adatto per il fissaggio sottovuoto  | ▶ Scegliere un altro tipo di fissaggio   |

## 8 Caratteristiche tecniche



Dimensioni

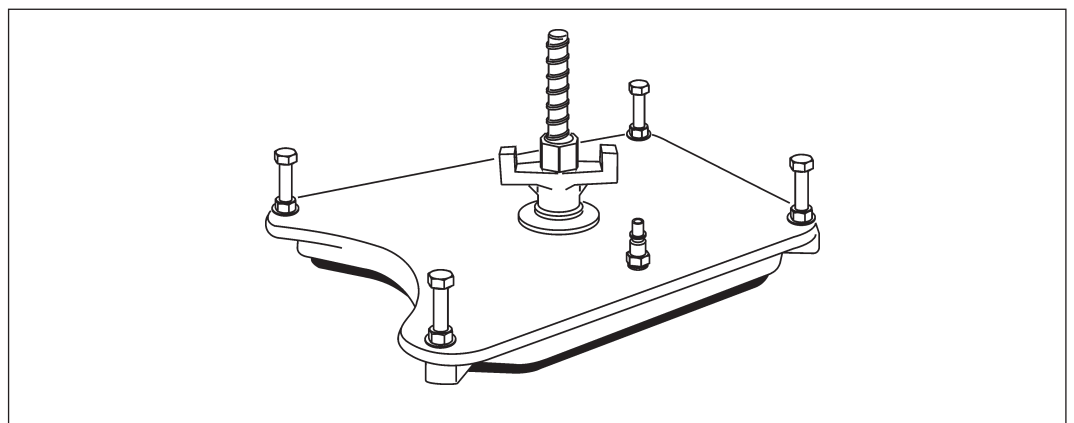
| Misure            |        |
|-------------------|--------|
| <b>DRA150 ★ ★</b> |        |
| Lunghezza L       | 330 mm |
| Larghezza B       | 240 mm |
| Altezza H         | 950 mm |

| Pesi                   |        |
|------------------------|--------|
| <b>DRA150 ★ ★</b>      |        |
| Peso (senza manovella) | 9,5 kg |

| <b>Corone di carotaggio</b>   |                       |
|---|-----------------------|
| <b>DRA150 ★ ★</b>   |                       |
| Intervallo di diametro carotaggio in caso di fissaggio con tasselli | da Ø 20 mm a Ø 152 mm |
| Intervallo di diametro carotaggio per il fissaggio sottovuoto       | da Ø 20 mm a Ø 152 mm |
| Diametro max di carotaggio con inclinazione di 45°                  | Ø 122 mm              |
| Lunghezza max. corona di carotaggio                                 | 550 mm                |

| <b>Versione</b>              |  |
|------------------------------|--|
| <b>DRA150 ★ ★</b>            |  |
| Piede                        | Piede a tassello in alluminio                |
| Avanzamento                  | tramite manovella                            |
| Inclinabilità                | 90°-45° con indicazione dell'angolo          |
| Indicatore del centro        | Indicatore regolabile                        |
| Piedi regolabili             | Vite M12                                     |
| Attacco motore di carotaggio | Collare di fissaggio                         |
| Guida del supporto           | Guida a pattini regolabile e intercambiabile |
| Guida                        | Scala graduata di profondità e angolare      |

## Accessori: Piastra per vuoto



Piastra per vuoto TYROLIT n. 10993961

## 9 Dichiarazione di conformità CE

Denominazione                      Sostegno carotatrice  
Denominazione modello    DRA150★★

Dichiariamo sotto la nostra completa responsabilità che il presente prodotto è conforme alle seguenti direttive e norme:

### **Direttiva applicata**

Direttiva Macchine 2006/42/CE

### **Norme applicate**

|          |  |
|----------|--|
| EN 12100 | Sicurezza del macchinario - Principi generali di progettazione - Valutazione del rischio e riduzione del rischio |
| EN 12348 | Carotatrici su piedistallo - Sicurezza   |



## Notes