

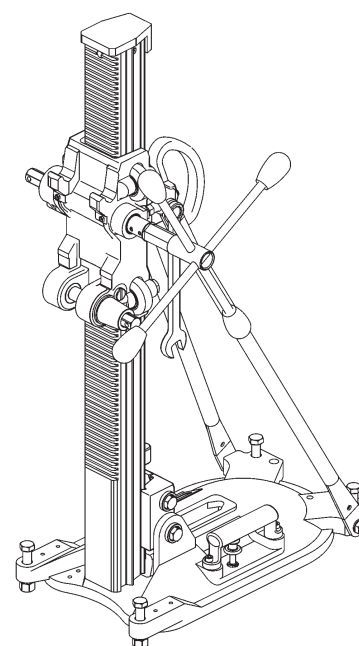
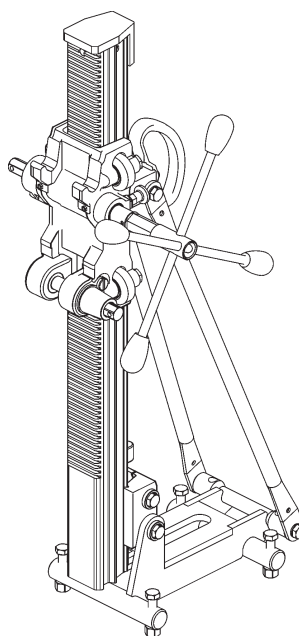
Mode d'emploi

Bâtis de forage

DRU250 ★★★

DRA250 ★★★

Indice 001



Félicitations,

Vous avez opté pour un appareil TYROLIT Hydrostress et donc pour un standard technologique sûr et de tout premier plan. Seules les pièces détachées d'origine TYROLIT Hydrostress garantissent la qualité et l'interchangeabilité. En cas de maintenance négligée ou inadéquate, nous ne pourrions pas honorer notre engagement de garantie tel qu'il est stipulé dans nos conditions de livraison. Toute réparation doit être exécutée exclusivement par du personnel spécialisé et formé à cet effet.

Notre service après-vente est à votre disposition pour maintenir votre appareil TYROLIT Hydrostress en bon état de fonctionnement.

Nous vous souhaitons un travail optimal avec votre appareil.

TYROLIT Hydrostress

Copyright © TYROLIT Hydrostress

TYROLIT Hydrostress AG
Witzbergstrasse 18
CH -8330 Pfäffikon
Suisse
Tél. 0041 (1) 952 18 18
Fax 0041 (1) 952 18 00

1 Sécurité



Ce mode d'emploi ne représente qu'une partie de la documentation produit fournie avec le bâti de forage. Le présent document s'accompagne du « Manuel de sécurité / Description du système de la carotteuse ».



DANGER

Le non-respect des consignes de sécurité du « Manuel de sécurité / Description du système de la carotteuse » peut entraîner des blessures graves voire mortelles.

- ▶ S'assurer que le « Manuel de sécurité / Description du système de la carotteuse » a été entièrement lu et compris.



DANGER

Risque de blessures graves ou mortelles lié à une machine se mettant subitement en route !

- ▶ Avant d'enclencher le système, s'assurer qu'aucune personne ne se trouve dans les zones dangereuses.
- ▶ Mettre le système hors circuit avant de coupler ou de découpler des câbles.
- ▶ Avant de quitter le système, il convient de le mettre hors circuit et de le verrouiller contre tout réenclenchement.

Risque de blessures graves ou mortelles lié à la poursuite du fonctionnement de la couronne en cas d'accident !

- ▶ S'assurer que l'interrupteur MARCHE / ARRÊT est facile d'accès.

Chocs électriques liés à des câbles ou connecteurs en charge !

- ▶ Mettre le moteur de forage hors circuit avant de coupler ou de découpler des câbles.

Risque d'incendie dû à une mauvaise tension du secteur !

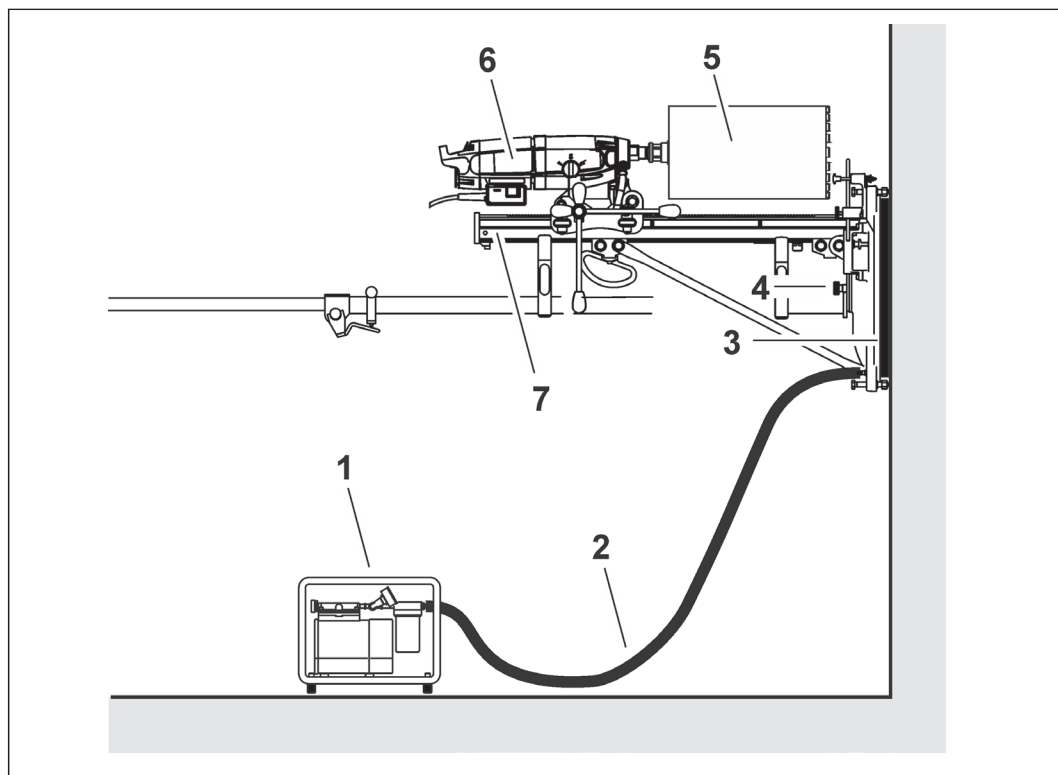
- ▶ Vérifier que la tension et la fréquence du secteur concordent bien avec le paramétrage d'alimentation du moteur de forage.

2 Description

2.1 Carotteuse

Les bâtis de forage DRU250★★★ et DRA250★★★ sont complétés par des composants TYROLIT Hydrostress appropriés pour former des carotteuses.

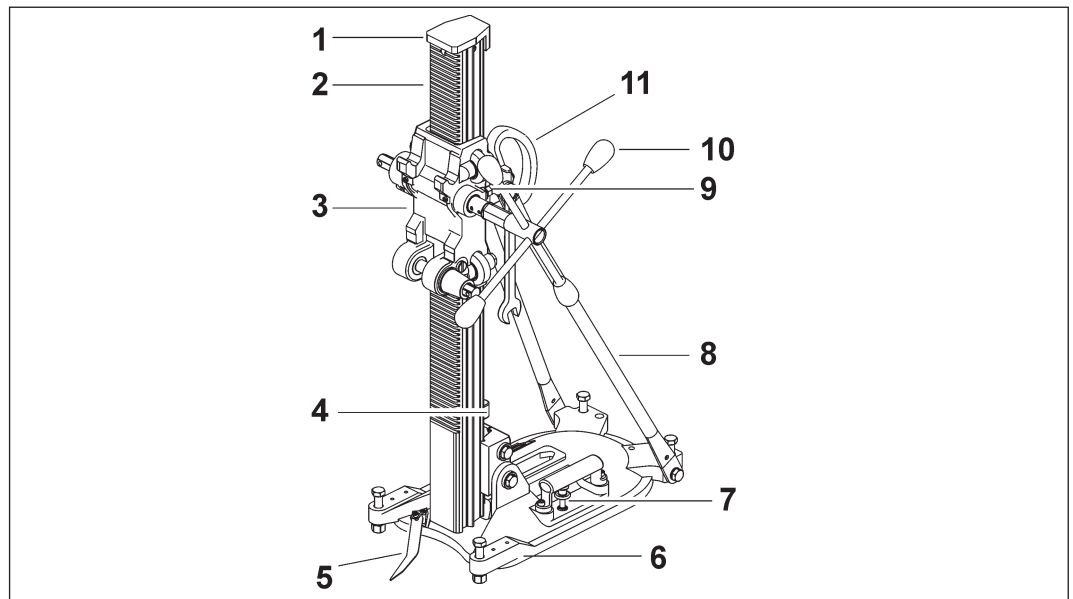
Exemple du DRU250★★★



Carotteuse

- | | |
|------------------------------------|--------------------|
| 1 Pompe à vide | 5 Couronne |
| 2 Tuyau souple à l'épreuve du vide | 6 Moteur de forage |
| 3 Joint à l'épreuve du vide | 7 Bâti de forage |
| 4 Couvercle à l'épreuve du vide | |

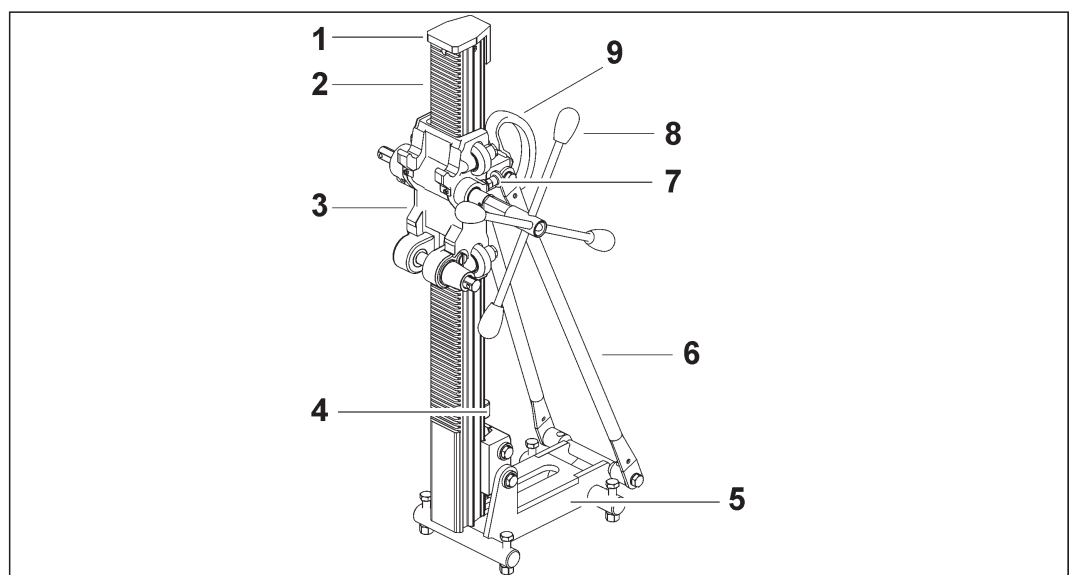
2.2 Principaux composants du DRU250 ★★★



Principaux composants du DRU250 ★★★

- | | |
|--------------------------|-------------------------|
| 1 Couvercle | 7 Soupape du vide |
| 2 Colonne | 8 Barre d'appui |
| 3 Support d'engrenage | 9 Blocage du support |
| 4 Niveau à bulle | 10 Manivelle |
| 5 Indicateur de centrage | 11 Poignée de transport |
| 6 Pied à vide | |

2.3 Principaux composants du DRA250 ★★★

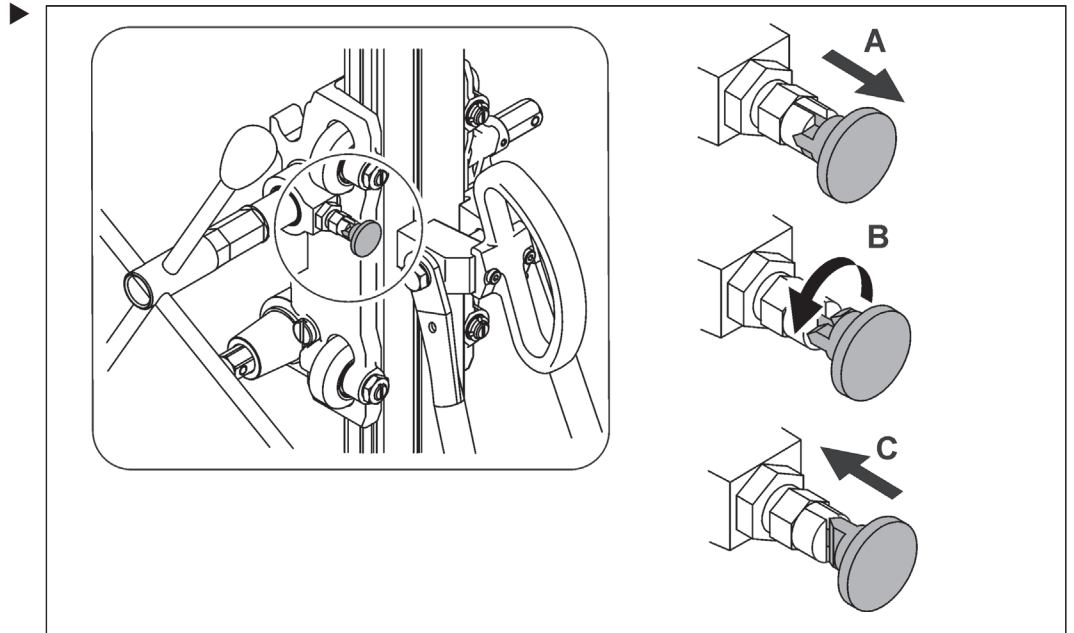


Principaux composants du DRA250 ★★★

- | | |
|-----------------------|------------------------|
| 1 Couvercle | 6 Barre d'appui |
| 2 Colonne | 7 Blocage du support |
| 3 Support d'engrenage | 8 Manivelle |
| 4 Niveau à bulle | 9 Poignée de transport |
| 5 Pied à cheville | |

3 Montage

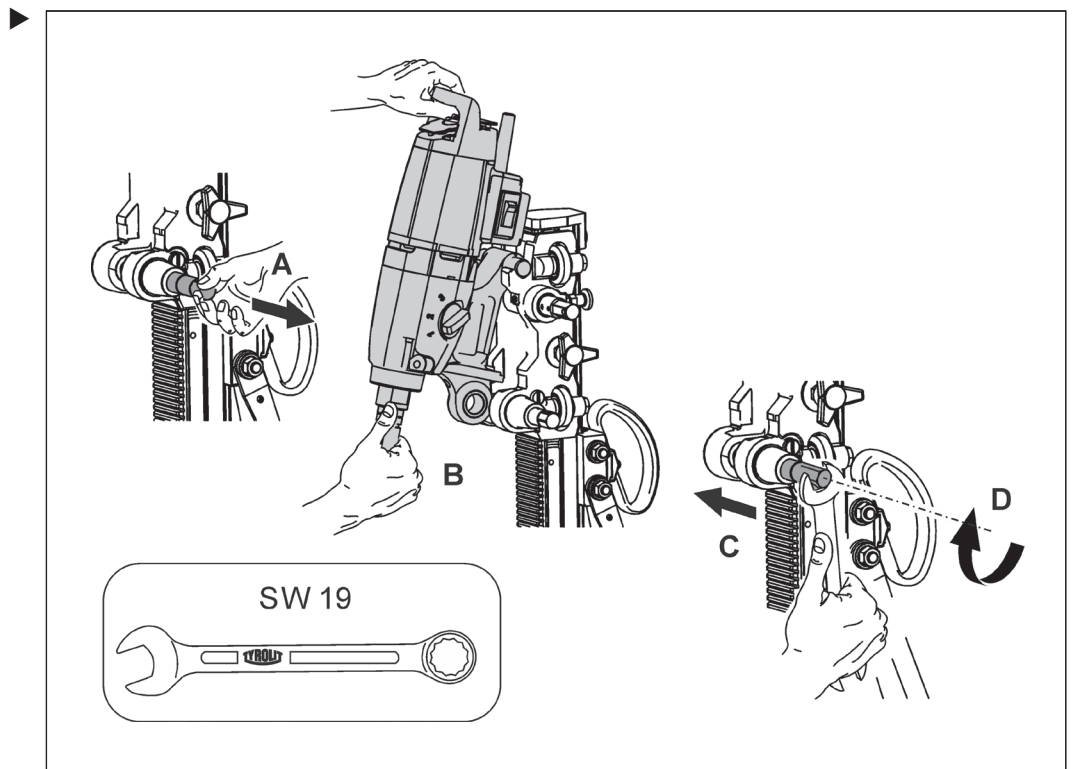
3.1 Blocage du support



3.2 Interface moteur de forage

- ✓ Avant de fixer le moteur de forage, bloquer le support.
(voir 3.1 Blocage du support)

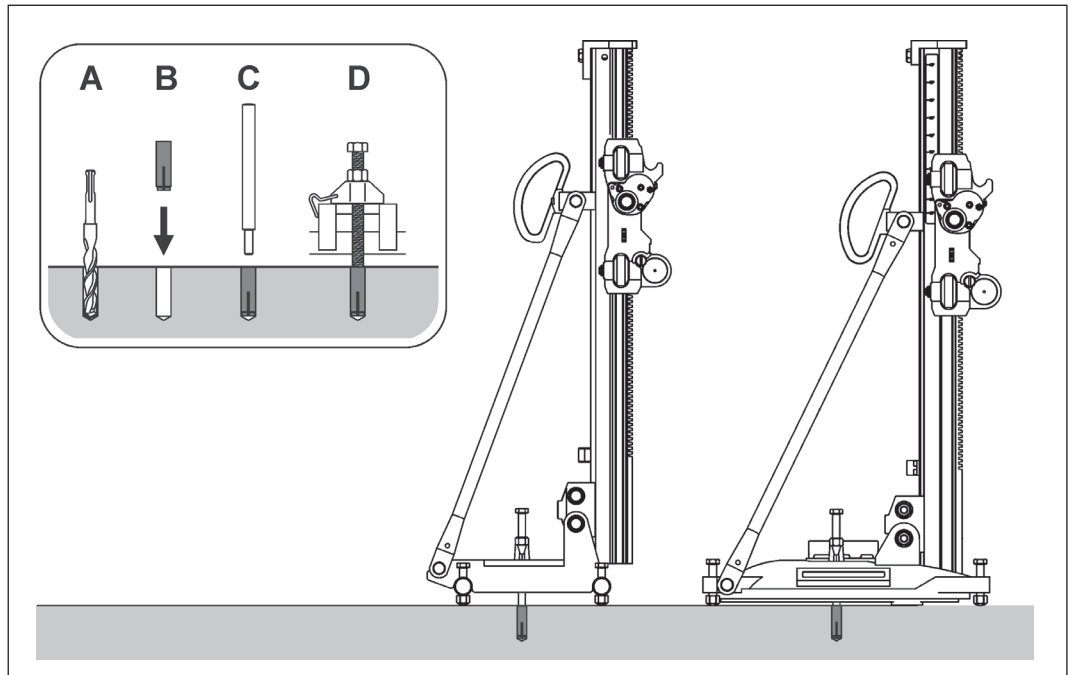
3.2.1 Montage du moteur de forage



3.3 Interface sol

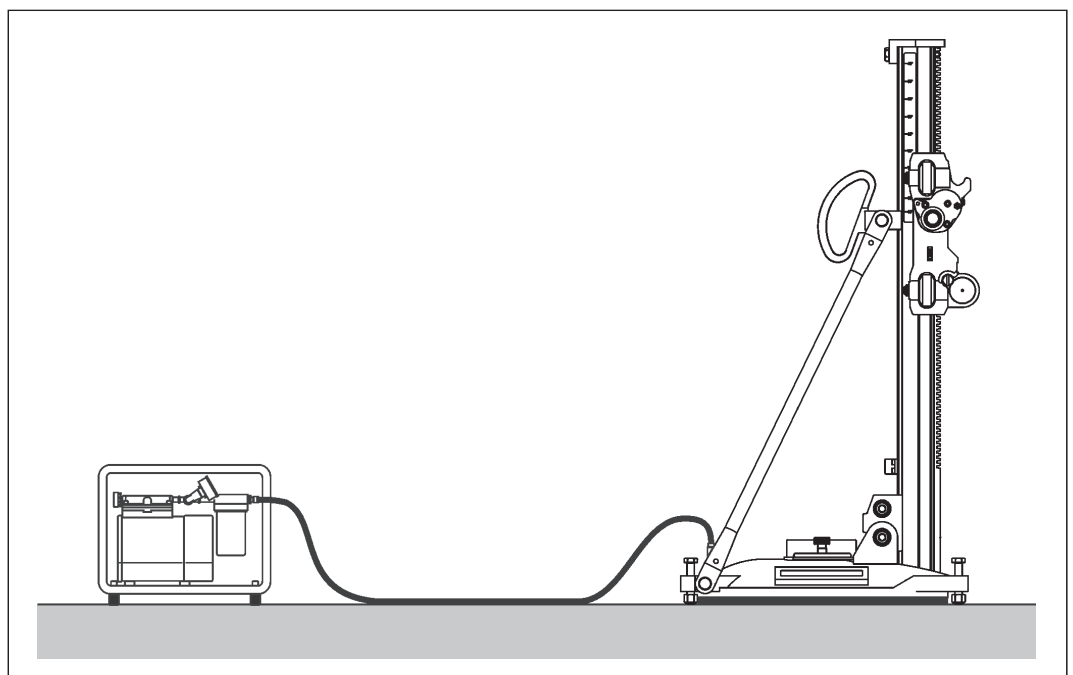
3.3.1 Fixation par cheville

Il est possible de fixer fermement au sol les bâtis de forage DRA250★★★ et DRU250★★★ à l'aide d'une cheville. Vous trouverez des indications concernant la sécurité de la fixation par cheville dans le document « Manuel de sécurité / Description du système de la carotteuse ».



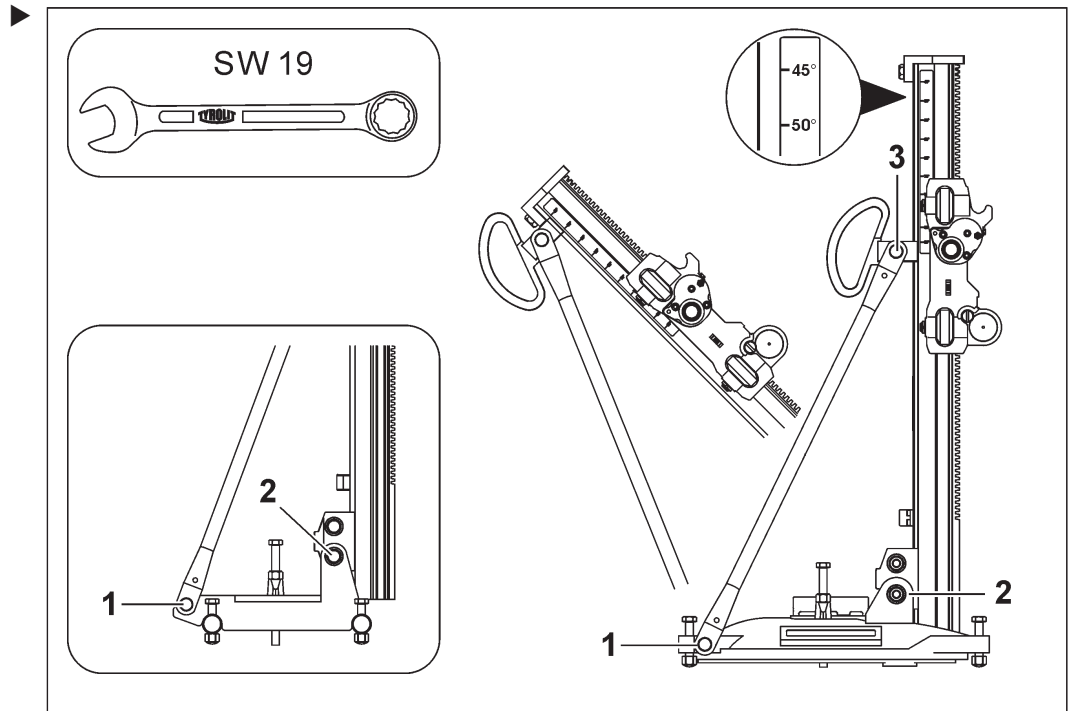
3.3.2 Fixation par vide

Il est possible de fixer fermement au sol le bâti de forage DRU250★★★ et les composants TYROLIT Hydrostress à l'aide du vide. Vous trouverez des indications concernant la sécurité de la fixation par vide dans le document « Manuel de sécurité / Description du système de la carotteuse ».

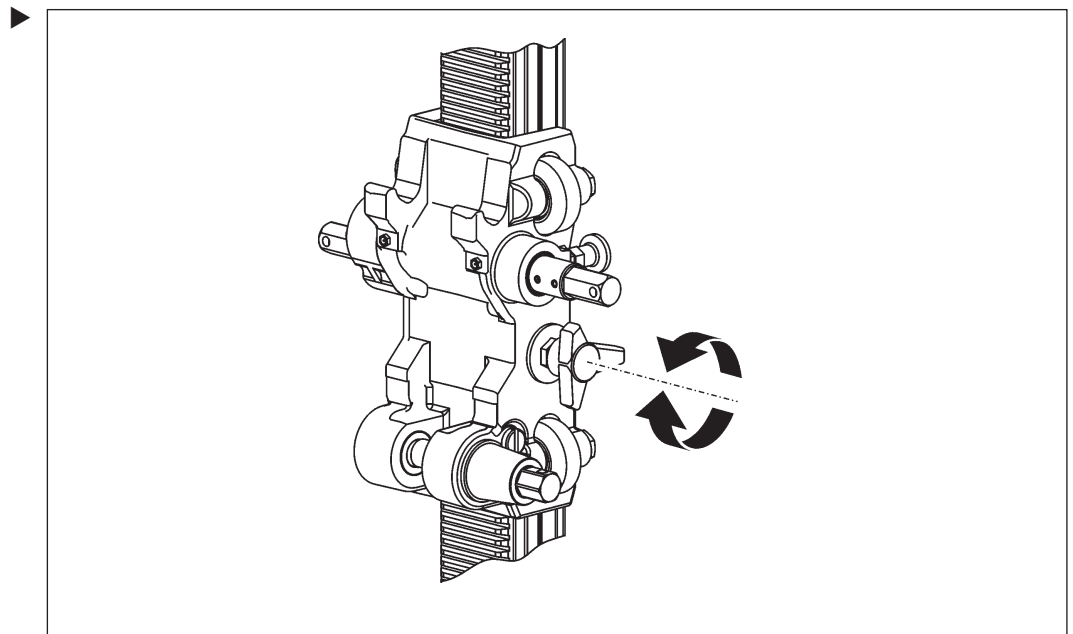


4 Réglages

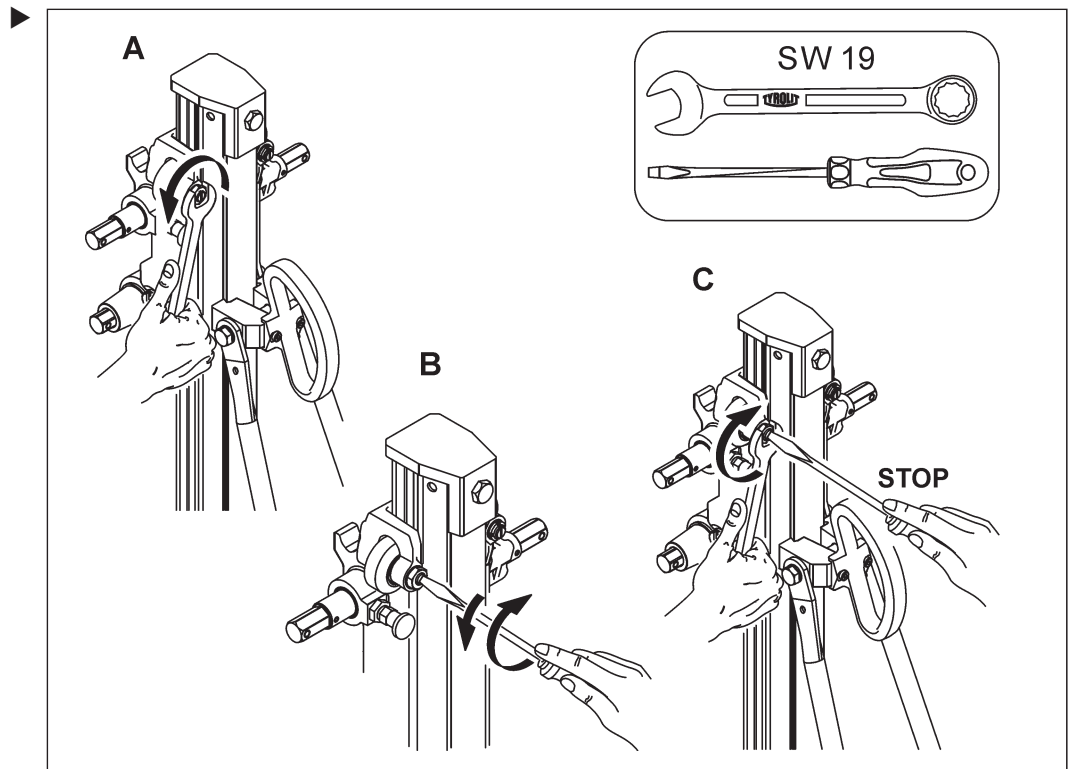
4.1 Positionnement de biais



4.2 Frein



4.3 Réglage des galets



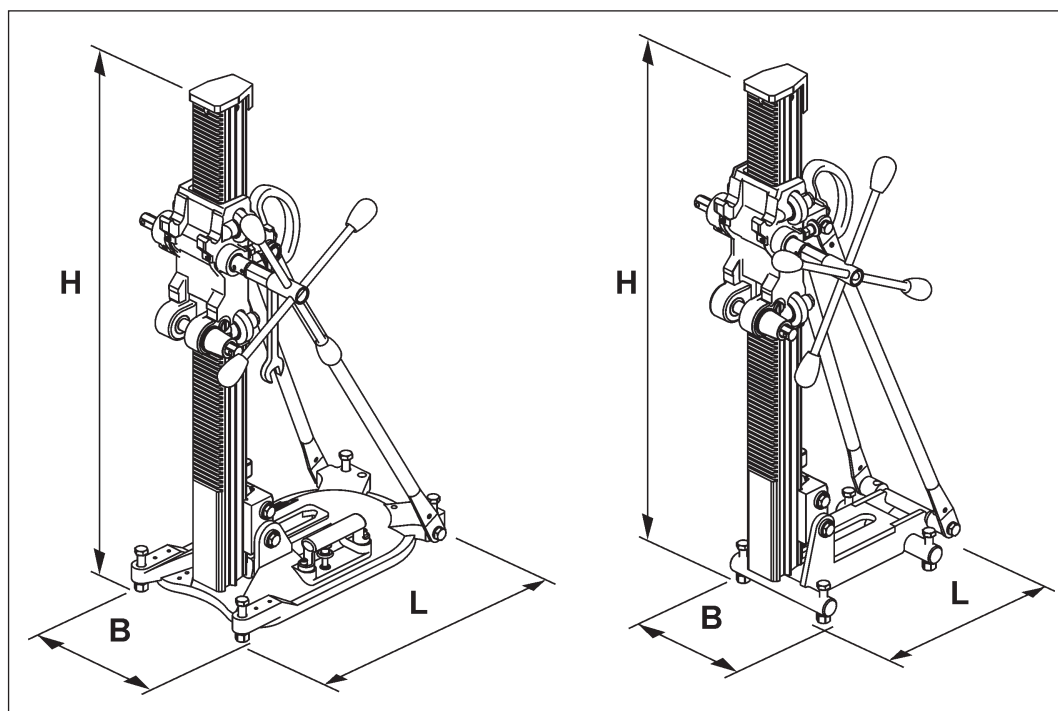
5 Maintenance et entretien

Tableau d'entretien et de maintenance							
		Avant chaque mise en service	A la fin du travail	Chaque semaine	Tous les ans	En cas de pannes	En cas de dommages
Bâtis de forage	▶ Laver à l'eau		X			X	X
	▶ Graisser le filetage des pieds de réglage			X		X	X
	▶ Resserrer les vis et écrous desserrés	X					
	▶ Nettoyer la crémaillère de la colonne de guidage		X			X	
Support	▶ Resserrer les vis et écrous desserrés	X				X	X
	▶ Vérifier le guidage par galets et le régler si besoin est (voir Réglage des galets 4.2)	X				X	
	▶ Remplacer le guidage par galets						X
Révision	▶ La faire effectuer par TYROLIT Hydrostress AG ou par un représentant agréé.	Première révision au bout de 100 heures de fonctionnement Les révisions doivent ensuite être effectuées toutes les 200 heures de fonctionnement					

6 Défaillances

Défaillances		
Défaut	Cause possible	Remède
La couronne diamantée coince	La couronne diamantée se décentre en raison d'une mauvaise fixation du rail de guidage ou du pied du bâti de forage	► Desserrer et retirer la couronne diamantée. Casser la carotte et améliorer la fixation du bâti de forage
	La couronne diamantée se décentre en raison d'un jeu important dans les guidages par galets	► Desserrer le bâti de forage et rerégler les guidages par galets
	Les forets à segments sont usés (aucune découpe libre disponible)	► Remplacer la couronne
Usure importante sur le tube de la couronne	Mauvais guidage de la couronne diamantée dans le trou de forage	► Rerégler les guidages par galets
	Roulement défectueux du moteur de forage	► Remplacer le moteur de forage ► Informer le service après-vente de TYROLIT Hydrostress AG.
L'avancement coince sur toute la longueur du rail de guidage	Le serrage des guidages par galets est trop important	► Rerégler le serrage des guidages par galets
L'avancement coince à un endroit précis du rail de guidage	Le rail de guidage est déformé ou endommagé	► Informer le service après-vente de TYROLIT Hydrostress AG
Il est difficile de centrer la couronne	La couronne diamantée se décentre en raison d'une mauvaise fixation du bâti de forage	► Améliorer la fixation du bâti de forage
	La couronne diamantée se décentre en raison d'un jeu important dans les guidages par galets	► Rerégler les guidages par galets
	Mauvaise concentricité de la couronne	► Remplacer la couronne ► Utiliser l'outil diamanté TYROLIT.
Les vis de réglage et de mise à niveau sont difficiles à tourner ou ne tournent pas du tout	Le filetage n'est pas graissé	► Graisser le filetage
	Pieds déformés	► Informer le service après-vente de TYROLIT Hydrostress AG
Il est difficile ou impossible d'incliner le bâti de forage	Rail de guidage déformé ou endommagé	► Informer le service après-vente de TYROLIT Hydrostress AG.
Il est impossible de créer un vide partiel	Le caoutchouc sous vide du pied à vide est défectueux	► Remplacer le caoutchouc sous vide
	La soupape du vide du pied à vide est défectueuse	► Remplacer la soupape du vide
	La pompe à vide ou le flexible est défectueux/défectueuse	► Remplacer la pompe à vide ou le flexible
	Le sol n'est pas adapté à une fixation sous vide partiel	► Choisir un autre type de fixation

7 Caractéristiques techniques



Dimensions

Dimensions		
	DRU250 ★★★	DRA250 ★★★
Longueur (L)	447 mm	305 mm
Largeur (B)	250 mm	205 mm
Hauteur (H)	908 mm	933 mm

Poids		
	DRU250 ★★★	DRA250 ★★★
Poids (sans manivelle)	14 kg	17 kg

Couronnes		
	DRU250 ★★★	DRA250 ★★★
Diamètres de forage avec une fixation par cheville	Ø 40 – Ø 250 mm	Ø 40 – Ø 250 mm
Diamètres de forage avec une fixation par vide	Ø 40 – Ø 200 mm	–
Diamètre de forage max. avec la bague collectrice	Ø 200 mm	–
Longueur de couronne max.	582 mm	600 mm

Type		
	DRU250 ★★★	DRA250 ★★★
Pied	Pied à cheville ou à vide en aluminium	Pied à cheville en acier
Engrenage d'avancement	Engrenage d'avancement à deux vitesses $i = 1:1$ et $i = 1:3.5$	
Avance	à l'aide de la manivelle	
Réglabilité en biais	90° - 45° avec affichage de l'angle	
Indicateur de centrage	Indicateur pivotant	Absence d'indicateur
Pieds de réglage	Vis M12	
Logement du moteur de forage	Système à serrage rapide ModulDrill	
Guidage du support	Guidage par galets réglable et interchangeable	

8 Déclaration de conformité CE

Désignation	Bâtis de forage
Référence du matériel	DRU250 ★★★ DRA250 ★★★
Année de construction	2009

Nous déclarons, sous notre seule responsabilité, que ce produit répond aux directives et normes suivantes :

Directive appliquée

Directive relative aux machines 2006/42/CE

Normes appliquées

EN 12100-1	Sécurité des machines, notions fondamentales, principes généraux de conception.
EN 12100-2	
EN 12348	Foreuses à béton (carotteuses) sur colonne - Sécurité
EN 14121-1	Sécurité des machines - Appréciation du risque - Partie 1 : principes

Dans le système équipé de moteurs de forage :

Directive Basse tension	2006/95/CE
Décret relatif aux vibrations	2002/44/CE
Décret relatif à la protection contre les nuisances sonores	2000/14/CE