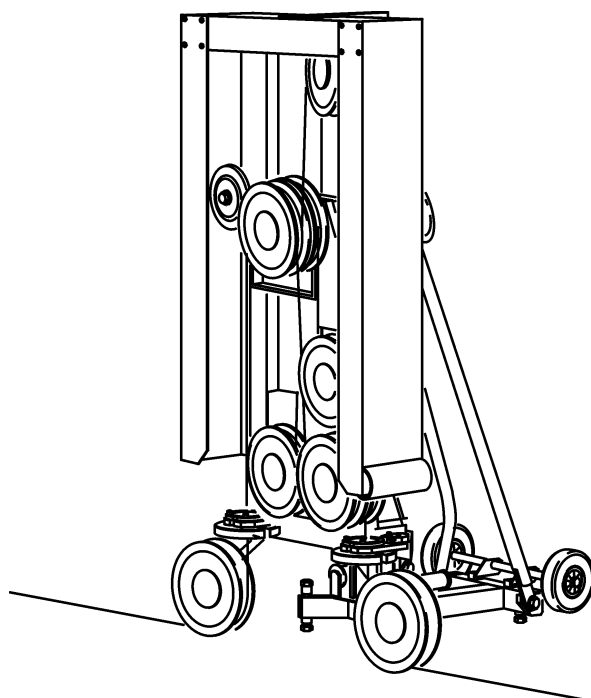


Ersatzteilliste

Spare Parts List / Liste des pièces détachées / Lista delle parti di ricambio

Seilsäge WCE8P

Index / Indice 003



Verwendung der Ersatzteilliste

Die Ersatzteilliste ist keine Montage- oder Demontageanleitung. Diese Ersatzteilliste dient ausschliesslich zum einfachen und schnellen Finden von Ersatzteilen, die bei der untenstehenden Adresse bestellt werden können.

Sicherheitsvorschrift



Gefahr

Montieren oder demontieren von Baugruppen kann Risiken bergen, auf die in dieser Ersatzteilliste nicht hingewiesen wird.

Das Verwenden dieser Ersatzteilliste für Montage- oder Demontagezwecke ist strikte verboten. Für Montage- und Demontearbeiten sind ausschliesslich die entsprechenden Beschreibungen in der Betriebsanleitung zu befolgen.

Nichtbeachten dieser Vorschrift kann zu Verletzungen führen, die im schlimmsten Fall auch den Tod zur Folge haben könnten.

Bestellungen



Information

Um Falschlieferungen zu vermeiden sollten vor der Versendung die Angaben in der Bestellung auf Richtigkeit und Vollständigkeit (siehe unter Bestellangaben) überprüft werden.

Es ist auch darauf zu achten, dass die Lieferadresse vollständig angegeben ist.

Bestelladresse:

TYROLIT Hydrostress AG

Witzbergstrasse 18

CH-8330 Pfäffikon

Switzerland

Telefon **+41 (0) 44 / 952 18 18**

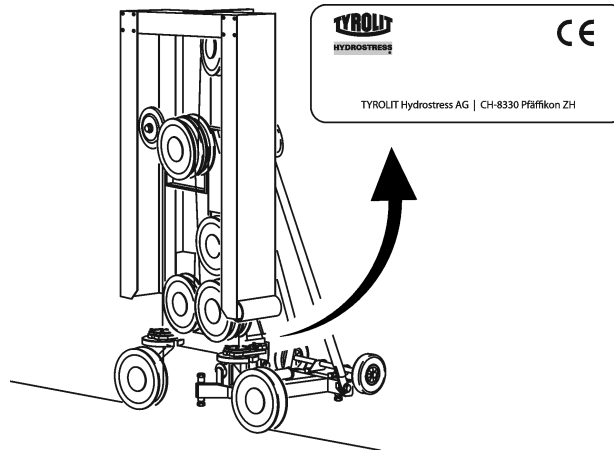
Telefax **+41 (0) 44 / 952 18 00**

e-mail: info@tyrolit.com

www.tyrolit.com

0 Ersatzteilliste

0.1 Bestellangaben



Bei Bestellungen von Ersatzteilen benötigen wir folgende Angaben:

- Maschinentyp gemäss Typenschild (z.B. WCE8P)
- Maschinennummer gemäss Typenschild (z.B. 20030000)
- Maschinenindex gemäss Typenschild (z.B. 003)
- Ersatzteilnummer gemäss Ersatzteilliste (z.B.10979435)

Für Bestellungen, Fragen und Informationen wenden Sie sich bitte an die zuständige Niederlassung.

How to use the spare parts list

The spare parts list is not intended as instructions for assembly or dismantling work. It is exclusively intended to help you to quickly and easily find spare parts, which can then be ordered at the address below.

Safety regulations



Danger

The assembling or dismantling of modules can involve risks which are not identified in this spare parts list.

The use of this spare parts list for assembly or dismantling purposes is strictly forbidden. For assembly or dismantling tasks it is essential to only follow the corresponding descriptions in the operating manual.

If this regulation is not heeded injuries may be incurred which in the worst case can also be fatal.

Ordering



Information

To avoid incorrect deliveries you should check the order details for correctness and completeness (see under ordering details) prior shipment.

You should ensure that the delivery address is given in full.

Order address:

TYROLIT Hydrostress AG

Witzbergstrasse 18

CH-8330 Pfäffikon

Switzerland

Tel. **+41 (0) 44 / 952 18 18**

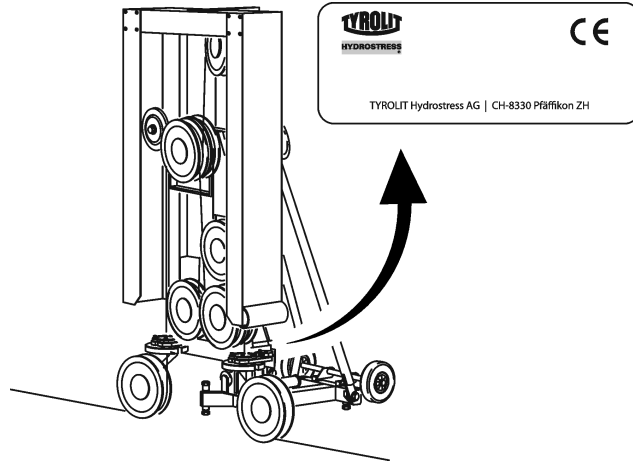
Fax **+41 (0) 44 / 952 18 00**

e-mail: info@tyrolit.com

www.tyrolit.com

0 Spare Parts List

0.1 Ordering details



When spare parts are ordered we need the following details:

- Machine type according to nameplate (e.g. WCE8P)
- Machine number according to nameplate (e.g. 20030000)
- Machine index according to nameplate (e.g. 003)
- Spare part number according to the spare parts list (e.g. 10979435)

For orders, questions and information please contact your responsible branch office.

Utilisation de la liste des pièces détachées

La liste des pièces détachées n'est pas une instruction de montage ou de démontage. Cette liste sert exclusivement à trouver simplement et rapidement les pièces détachées, qui peuvent être commandées à l'adresse mentionnée ci-dessous.

Prescription de sécurité



Danger

Le montage ou le démontage des modules peut présenter des risques dont il n'est pas fait mention dans cette liste des pièces détachées.

Il est strictement interdit d'employer cette liste des pièces détachées à des fins de montage ou de démontage. Pour les opérations de montage et de démontage, il faut exclusivement suivre les descriptions correspondantes dans le mode d'emploi.

Le non-respect de la présente prescription peut conduire à des blessures, pouvant même entraîner la mort.

Commandes



Information

Pour éviter des livraisons inappropriées, il est conseillé de vérifier avant l'expédition l'exactitude et l'exhaustivité des indications fournies dans la commande (voir Données de commande).

Il faut aussi veiller à bien indiquer l'adresse de livraison en entier.

Adresse de commande :

TYROLIT Hydrostress AG

Witzbergstrasse 18

CH-8330 Pfäffikon

Suisse

Téléphone **+41 (0) 44 / 952 18 18**

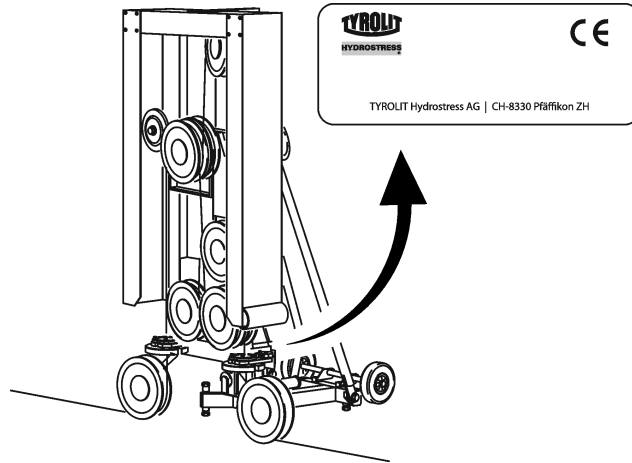
Télécopie **+41 (0) 44 / 952 18 18**

e-mail: info@tyrolit.com

www.tyrolit.com

0 Liste des pièces détachées

0.1 Données de commande



Lors de la commande de pièces détachées, nous avons besoin des données suivantes :

- Type de machine selon la plaque signalétique (p.ex. WCE8P)
- Numéro de machine selon la plaque signalétique (p.ex. 20030000)
- Indice de machine selon la plaque signalétique (p.ex. 003)
- Numéro de pièce détachée selon la liste des pièces détachées (p.ex. 10979435)

Pour les commandes, questions et informations, vous êtes prié de vous adresser à la filiale compétente.

Uso della lista delle parti di ricambio

La lista delle parti di ricambio non è un manuale d'istruzioni per montaggio o smontaggio. Questa lista delle parti di ricambio serve esclusivamente per trovare in modo semplice e rapido parti di ricambio che possono essere ordinate all'indirizzo riportato qui sotto.

Norme di sicurezza



Pericolo

Il montaggio o lo smontaggio di componenti della macchina può comportare pericoli che non sono indicati in questa lista delle parti di ricambio.

E' assolutamente vietato servirsi di questa lista delle parti di ricambio per scopo di montaggio o di smontaggio. Per operazioni di montaggio o smontaggio occorre seguire esclusivamente le relative istruzioni nel manuale per l'uso della macchina.

La mancata osservanza di queste norme può comportare lesioni, e nel caso peggiore anche la morte.

Ordinazioni



Informazione

Per evitare forniture incorrette, occorre verificare prima dell'invio dell'ordinazione se i dati indicati in essa sono corretti e completi (vedere la lista dei dati per l'ordinazione).

Occorre verificare anche se l'indirizzo per la consegna è esatto e completo.

Indirizzo per ordinazioni:

TYROLIT Hydrostress AG

Witzbergstrasse 18

CH-8330 Pfäffikon

Svizzera

Tel. **+41 (0) 44 / 952 18 18**

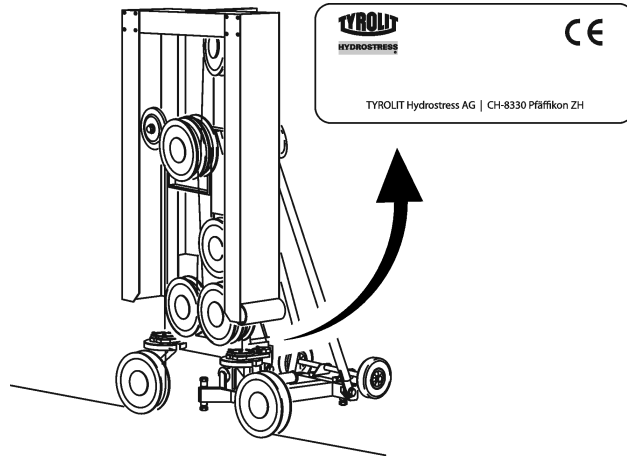
Fax **+41 (0) 44 / 952 18 00**

e-mail: info@tyrolit.com

www.tyrolit.com

0 Lista delle parti di ricambio

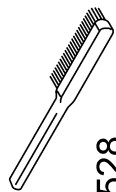
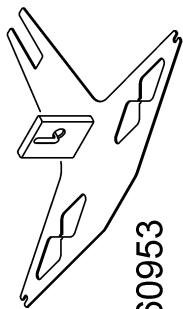
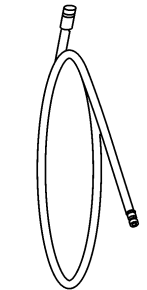
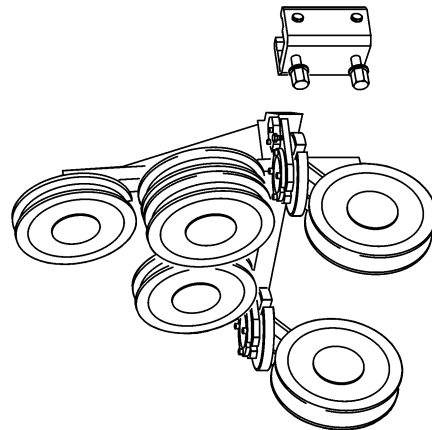
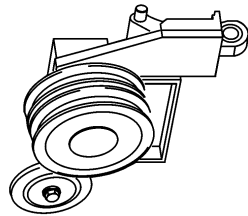
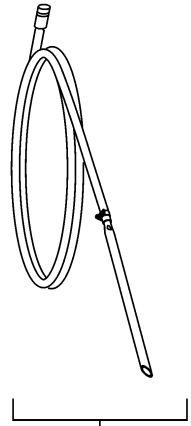
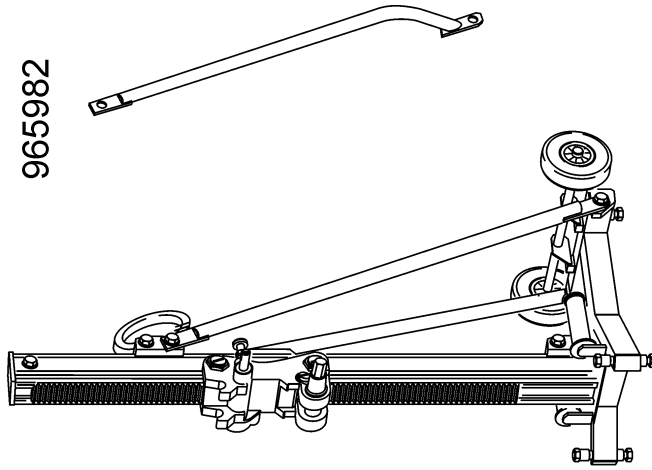
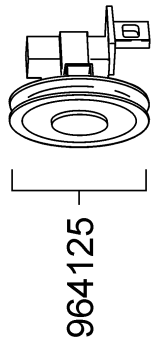
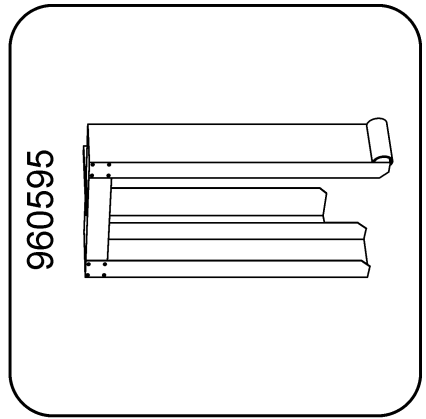
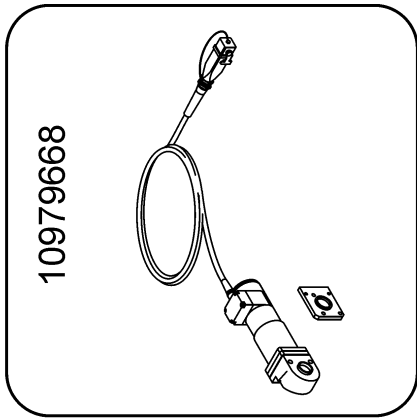
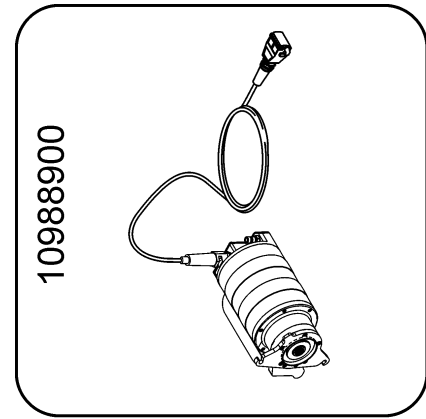
0.1 Dati per l'ordinazione



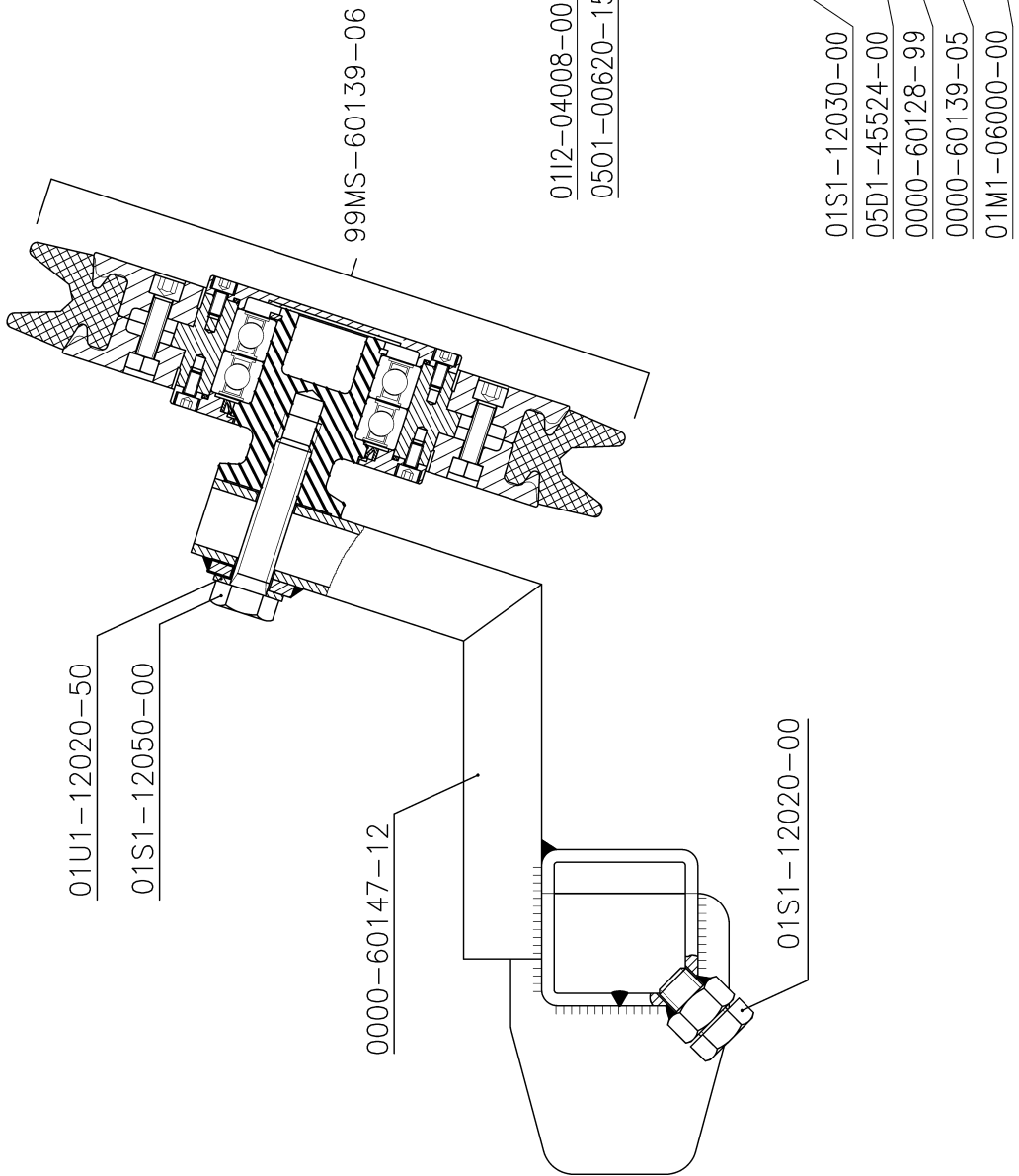
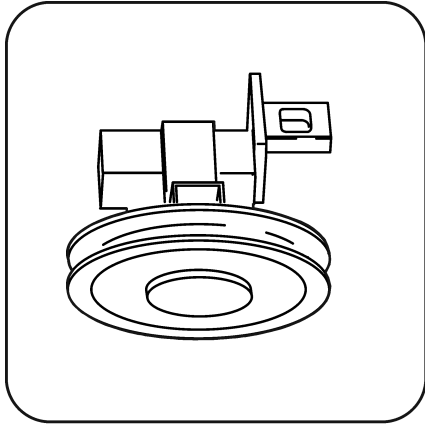
Per ordinazioni di parti di ricambio ci occorrono i dati seguenti:

- Tipo di macchina indicato sulla targhetta della macchina (per es. WCE8P)
- Numero della macchina indicato sulla targhetta della macchina (per es. 20030000)
- Indice della macchina indicato sulla targhetta della macchina (per es. 003)
- Numero della parte di ricambio secondo la lista di parti di ricambio (per es. 10979435)

Per ordinazioni, domande o richieste d'informazioni Vi preghiamo di rivolgerVi all'agenzia competente.



WCE8P	10989400	Seilsägekit WCE8P				1
Baugruppe.	Mat. Nr.	Deutsch	English	Français	Italiano	Stk.
99MS-60147-40	964125	Speicher-Rolleneinheit	Speicher-Rolleneinheit	Speicher-Rolleneinheit	Speicher-Rolleneinheit	1
99MS-61125-20	10991685	Twin-Antriebseinheit	Twin-Antriebseinheit	Twin-Antriebseinheit	Twin-Antriebseinheit	1
99MS-60147-60	964127	Umlenkrollen-Einheit	Swivel pulleys unit	Unité poulies de renvoi	Unità puleggie orientabili	1
99MS-60208-40	10979668	Vorschub m.Getriebe	Vorschub m.Getriebe	Vorschub m.Getriebe	Vorschub m.Getriebe	1
0000-60147-27	965982	Stützstange	Support bar	Barres d'appui	Barra d'appoggio	1
99MS-60169-61	984487	Verbindungsschlauch	Verbindungsschlauch	Verbindungsschlauch	Verbindungsschlauch	1
99ZU-60053-39	977083	Wasserlanze kpl.	Water lance cpl.	Conduite d'eau cpl.	Lancia per acqua cpl.	2
99MS-60147-35	960953	Schnittlehre kpl.	Template cpl.	Calibre type cpl.	Dima cpl.	1
19B1-00000-01	961528	Bürste	Brush	Brosse	Spazzole	1
99MS-60147-70	960595	Seilschutz	Wire protection	Protection de câble	Carter	1



99MS-60147-40	964125	Speicher-Rolleneinheit	Speicher-Rolleneinheit	Speicher-Rolleneinheit	Speicher-Rolleneinheit	1
Zeichn. Nr.	Mat. Nr.	Deutsch	English	Français	Italiano	Stk.
0000-60147-12	965649	Speicherträger	Storage support	Support	Supporto	1
01S1-12020-00	971914	6kt-Schraube M12x20	Hexagonal screw M12x20	Vis à tête hexagonale M12x20	Vite a testa esagonale M12x20	2
01S1-12050-00	971919	6kt-Schraube M12x50	Hexagonal screw M12x50	Vis à tête hexagonale M12x50	Vite a testa esagonale M12x50	1
01U1-12020-50	979354	U-Scheibe M12	Washer M12	Rondelle M12	Rondella M12	1
99MS-60139-06	964254	Umlenkrolle Ø 200	Swivel pulley Ø 200	Poulie de renvoie Ø 200	Puleggie orientabili Ø 200	1
0000-60086-68	977529	Bandage Ø 200	Lining Ø 200	Bandage Ø 200	Gomma puleg. rinvio Ø 200	1
0000-60128-99	961286	Deckel hinten	Cover rear	Couvercle arrière	Copertura posteriore	1
0000-60139-01	964209	Felge	Rim	Jante	Cerchione	2
0000-60139-02	964210	Bolzen	Bolt	Boulon	Bullone	1
0000-60139-03	964218	Deckel vorn	Cover front	Couvercle frontale	Copertura anteriore	1
0000-60139-05	964213	Lagerbüchse	Bearing shell	Cage de roulement double	Bossolo per supporto	1
0111-06025-00	971711	Inbus-Schraube M6x25	Allen head screw M6x25	Vis à six pans creux M6x25	Vite ad esagono cavo M6x25	8
0112-04008-00	10990927	Inbus-Schraube M4x8	Allen head screw M4x8	Vis à six pans creux M4x8	Vite ad esagono cavo M4x8	8
01M1-06000-00	979307	6kt. Mutter M6x0.8d	Hexagonal nut M6x0.8d	Ecrou 6 pans M6x0.8d	Dado esagonale M6x0.8d	8
01S1-12030-00	971916	6kt-Schraube M12x30	Hexagonal screw M12x30	Vis à tête hexagonale M12x30	Vite a testa esagonale M12x30	1
02S1-03515-50	972000	Seegerring Welle Ø 35	Circlip arbre Ø 35	Sègre-arbre Ø 35	Anello tipo seeger albero Ø 35	1
04R3-06007-00	972149	Rillenkugellager	Deep groove ball bearing	Roulement rainuré à billes	Cuscinetto rigido a sfere	2
05D1-45524-00	969143	Dichtring Ø 45x52x4	Sealing ring Ø 45x52x4	Anneau d'étanchéité Ø 45x52x4	Anello di tenuta Ø 45X52X4	1
05O1-00620-15	964355	O-Ring 62x1.50	O-ring seal 62x1.50	Anneau torique d'étanchéité	Guarnizione OR 62x1.50	2

99MS-60087-40
Anpressrolle

01S1-12055-00 Loc. 243
01U1-12020-50

99MS-61125-60
Twin-Antriebsrollen-Einheit

0000-60147-14

0000-60147-13

01S1-12150-73

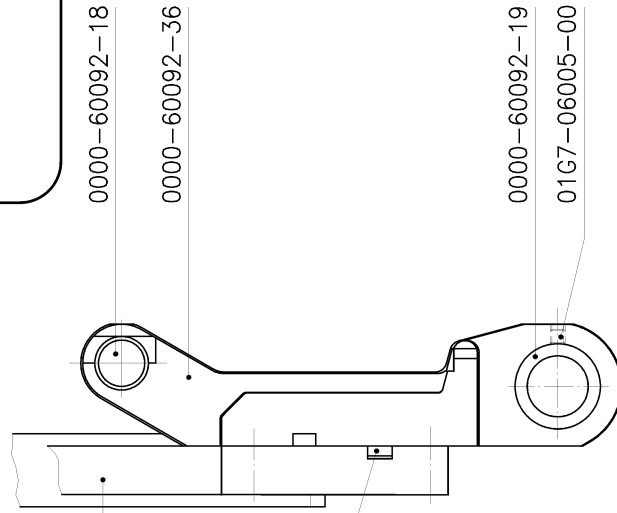
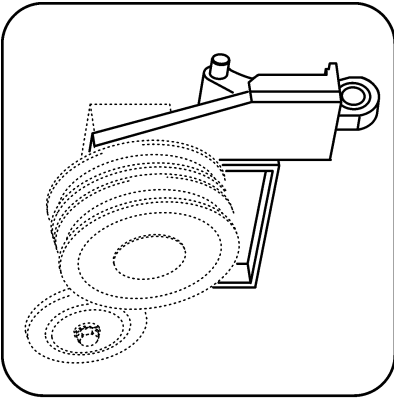
(01U1-12020-50)

02W1-01008-90

0111-08035-00

0000-61125-65

Ansicht A



0000-60092-18

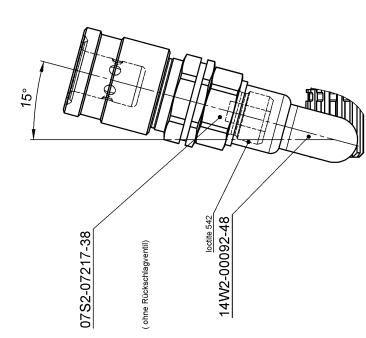
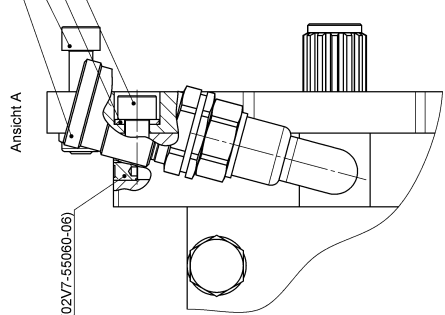
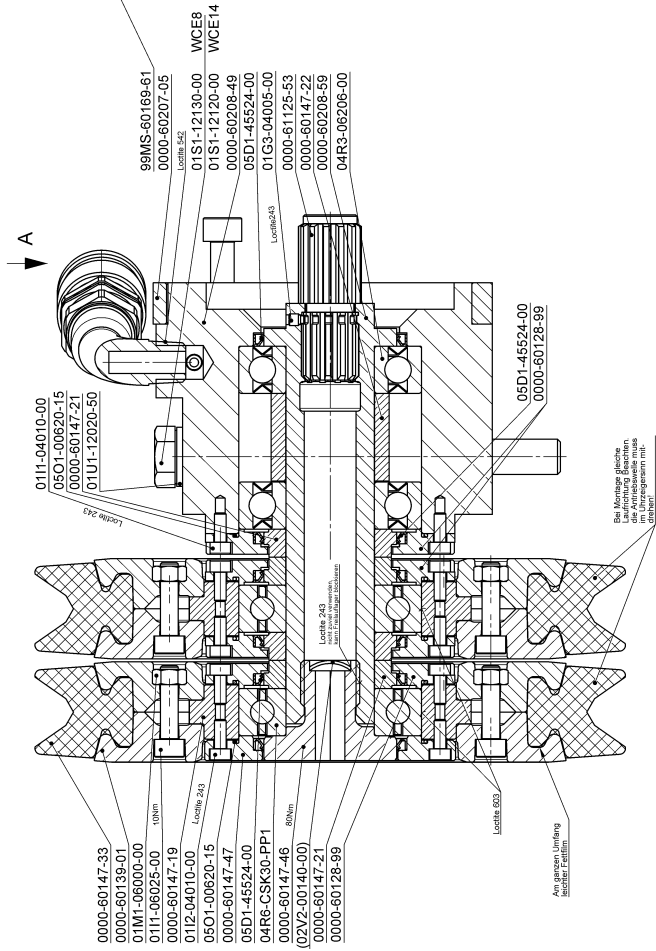
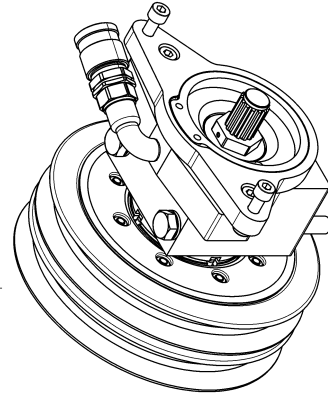
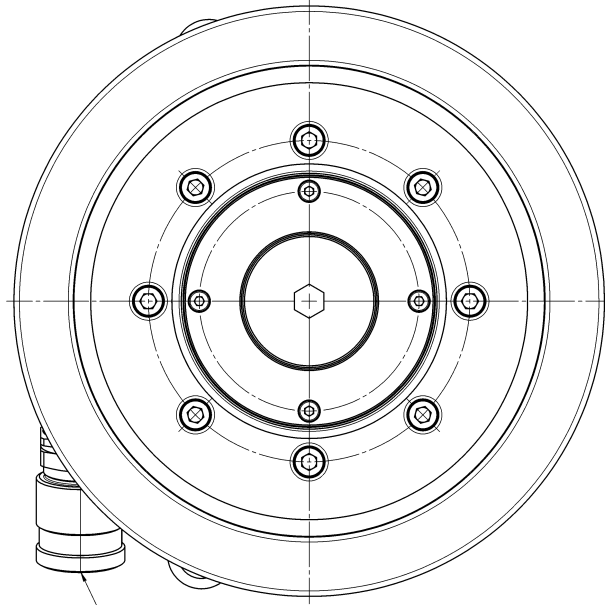
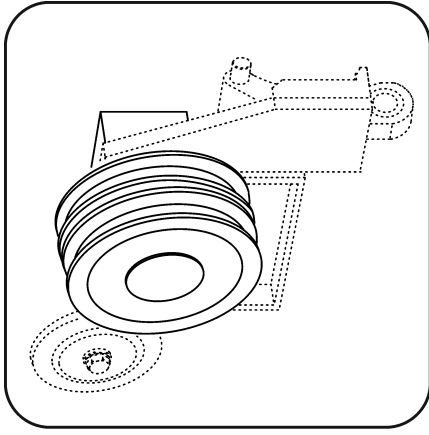
0000-60092-36

0000-60092-19

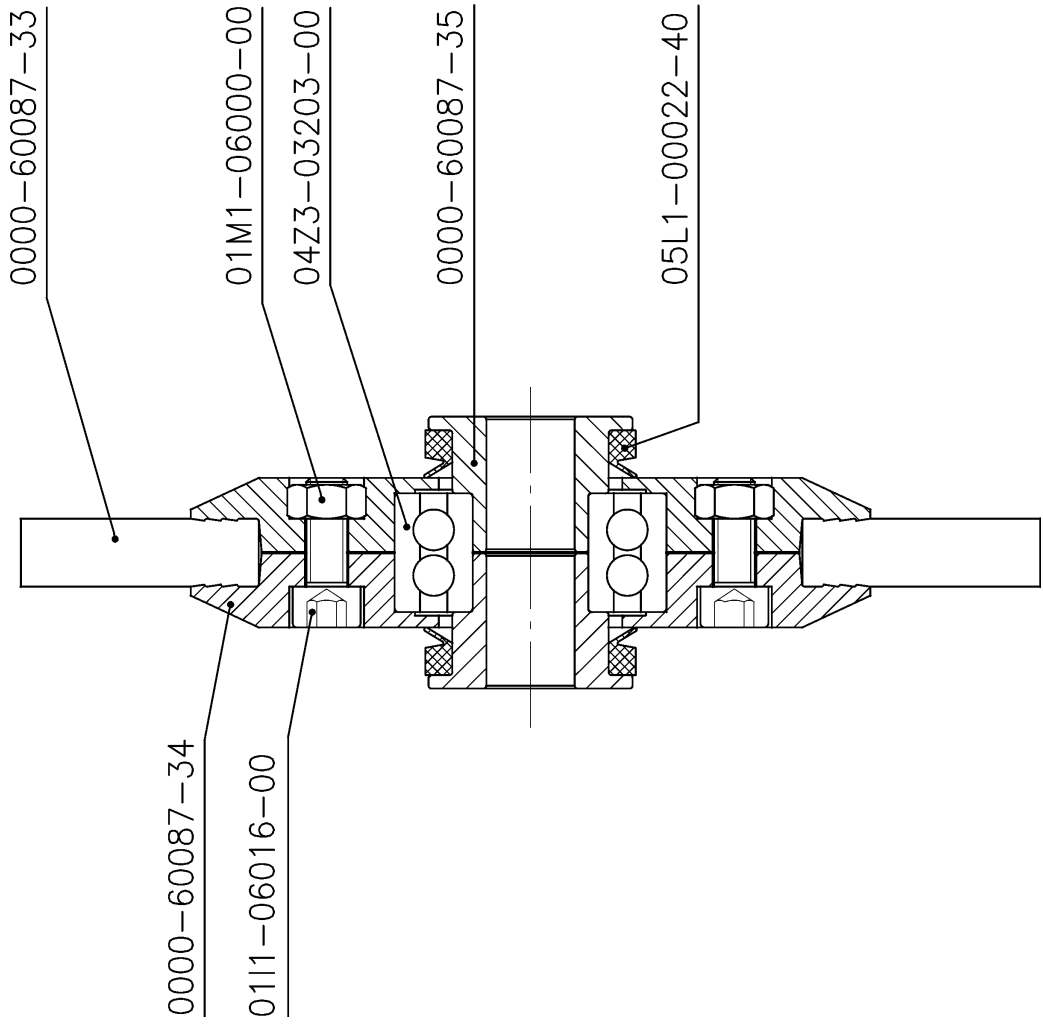
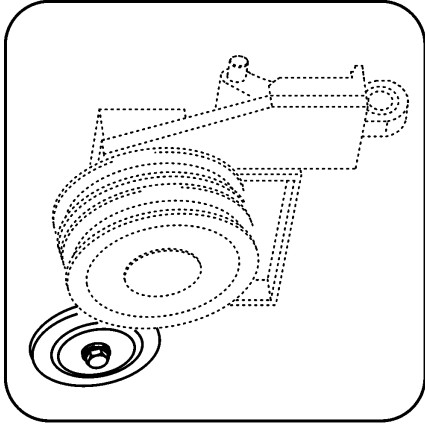
01C7-06005-00



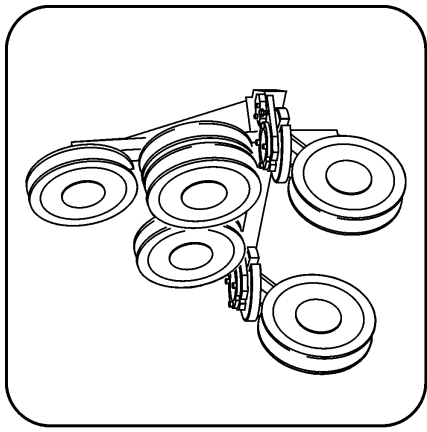
99MS-61125-20	10991685	Twin-Antriebseinheit	Twin-Antriebseinheit	Twin-Antriebseinheit	Twin-Antriebseinheit	1
Baugruppe.	Mat. Nr.	Deutsch	English	Français	Italiano	Stk.
99MS-61125-60	10991926	Twin-Antriebsrolle	Twin-Antriebsrolle	Twin-Antriebsrolle	Twin-Antriebsrolle	1
99MS-60087-40	980742	Anpressrolle	Pressing pulley	Poulie de pression	Puleggia di pressione	1
Zeichn. Nr.	Mat. Nr.	Deutsch	English	Français	Italiano	Stk.
0000-60092-18	978541	Achse	Shaft	Arbre	Albero	1
0000-60092-19	977588	Büchse	Bush	Douille	Boccola	1
0000-60092-36	978555	Motorenplatte B6	Motor plate B6	Plaque moteur B6	Piastra del motore B6	1
0000-60147-13	965651	APR-Träger	Support	Support	Supporto	1
0000-60147-14	965652	Antriebsplatte	Drive plate	Plaque d'entraînement	Piastra di trazione	1
0000-61125-65	10991683	Distanzplatte	Distance plate	Pièce entretoise	Pezzo distanziatore	1
01G7-06005-00	960776	Gewindestift M6x5	Slotted set screw M6x5	Vis sans tête M6x5	Vite senza testa M6X5	1
01I1-08035-00	971740	Inbus-Schraube M8x35	Allen head screw M8x35	Vis à six pans creux M8x35	Vite ad esagono cavo M8x35	4
01S1-12055-00	979338	6kt-Schraube M12x55	Hexagonal screw M12x55	Vis à six pans creux M12x55	Vite ad esagono cavo M12x55	1
01S1-12150-73	979343	6kt-Schraube M12x150 12.9	Hexagonal screw M12x150 12.9	Vis à six pans creux M12x150	Vite ad esagono cavo M12x150	2
01U1-12020-50	979354	U-Scheibe M12	Washer M12	Rondelle M12	Rondella M12	3
02W1-01008-90	965604	Wellenkeil 10x8x90	Shafr key 10x8x90	Clavette d'arbre 10x8x90	Cuneo dell'albero 10x8x90	1



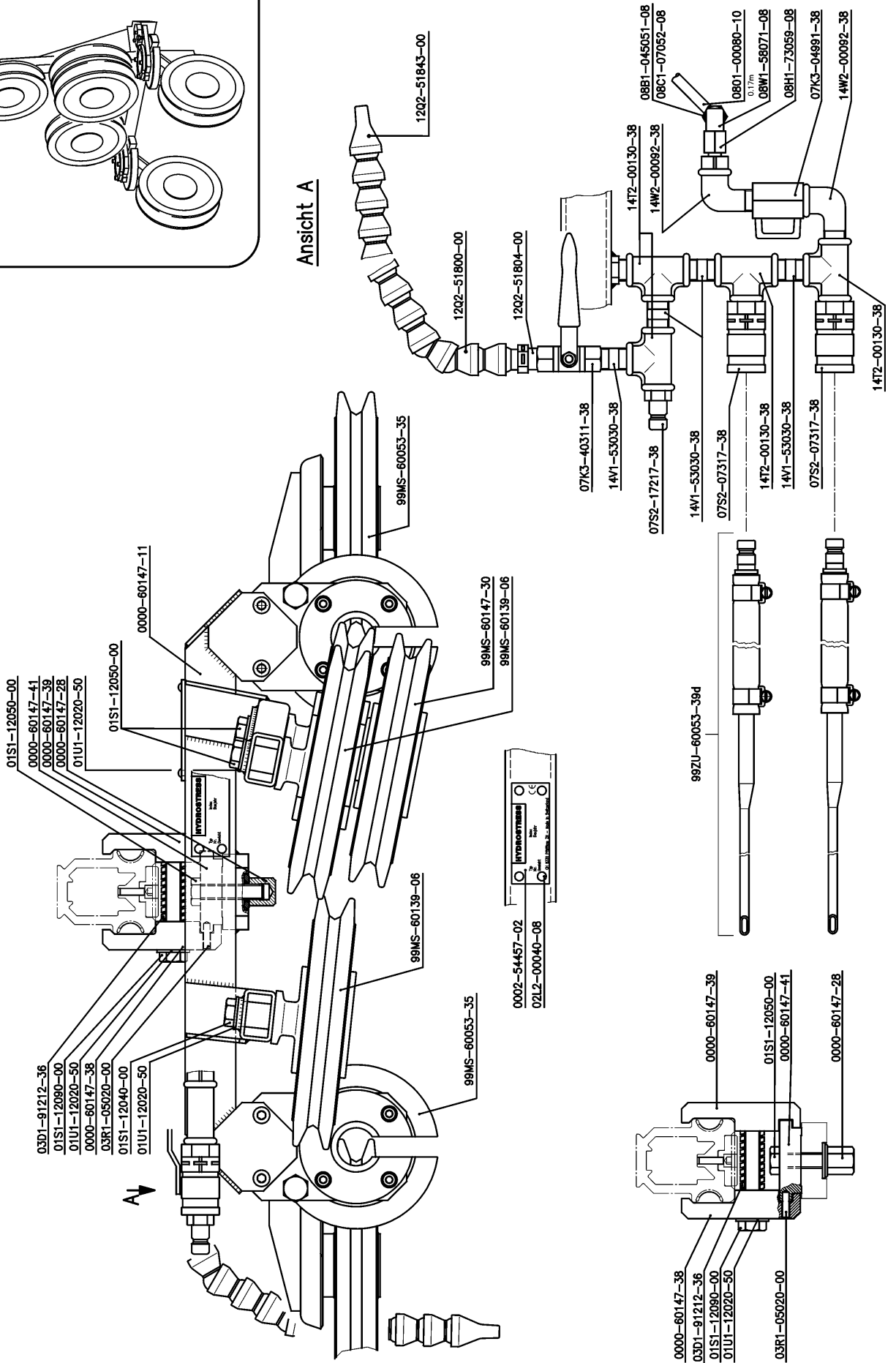
99MS-61125-60	10991692	Twin-Antriebsrolle	Twin-Antriebsrolle	Twin-Antriebsrolle	Twin-Antriebsrolle	1
Zeichn. Nr.	Mat. Nr.	Deutsch	English	Français	Italiano	Stk.
0000-60128-99	961286	Deckel hinten	Cover rear	Couvercle arrière	Copertura posteriore	4
0000-60139-01	964209	Felge	Rim	Jante	Cerchione	4
0000-60147-47	10981528	Deckel vorn	Cover front	Couvercle frontale	Copertura anteriore	1
0000-60147-19	965658	Rollenlager	Roller bearing	Coussinet pour poulie	Flangia intermedia	2
0000-60147-21	965659	Dichtring	Sealing ring	Anneau d'étanchéité	Anello di tenuta	4
0000-60147-22	965660	Distanzring	Distance ring	Anneau entretoise	Anello distanziatrice	1
0000-60147-46	10981527	Schraube	Screw	Vis	Vite	1
0000-60147-33	960575	Bandage Ø 200 mm	Lining Ø 200 mm	Bandage Ø 200 mm	Gomma puleg. rinvio Ø 200 mm	2
0000-60207-05	10979436	Anbau für Motorenpl.	Anbau für Motorenplatte	Anbau für Motorenplatte	Anbau für Motorenplatte	1
0000-61125-53	10991354	Vielkeilwelle	Vielkeilwelle	Vielkeilwelle	Vielkeilwelle	1
0000-60208-49	10979573	Lagergehäuse	Bearing housing	Boîtier de palier	Scatola del cuscinetto	1
0000-60208-59	10981968	Antriebswelle	Drive shaft	Arbre d'entraînement	Albero di comando	1
01G3-04005-00	10977484	Gewindestift M4x5	Slotted set screw M4x5	Vis sans tête M4x5	Vite senza testa M4x5	1
0111-06025-00	971711	Inbus-Schraube M6x25	Allen head screw M6x25	Vis à six pans creux M6x25	Vite ad esagono cavo M6x25	16
0112-04010-00	10980343	Inbus-Schraube M4x10	Allen head screw M4x10	Vis à six pans creux M4x10	Vite ad esagono cavo M4x10	20
0111-08020-00	979283	Inbus-Schraube M8x20	Allen head screw M8x20	Vis à six pans creux M8x20	Vite ad esagono cavo M8x20	2
0111-08035-00	971740	Inbus-Schraube M8x35	Allen head screw M8x35	Vis à six pans creux M8x35	Vite ad esagono cavo M8x35	2
01M1-06000-00	979307	6kt. Mutter M6x0.8d	Hexagonal nut M6x0.8d	Ecrou 6 pans M6x0.8d	Dado esagonale M6x0.8d	16
01M3-08000-60	971861	Stop-Mutter M8 nied.Form	Stop nut M8	Ecrou d'arrêt f.basse M8	Dado d'arresto bas. M8	2
01U1-08015-50	979353	U-Scheibe M8	Washer M8	Rondelle M8	Rondella M8	2
04R3-06206-00	972153	Rillenkugellager 6206-2RS	Deep groove ball bearing	Roulement rainuré à billes	Cuscinetto rigido a sfere	2
04R6-CSK30-PP1	960597	Freilauf CSK 30 ohne Keil	Free-wheel. 30 excl. key	Freilauf CSK 30 ohne Keil	Freilauf CSK 30 ohne Keil	2
05D1-45524-00	969143	Dichtring Ø 45x52x4	Sealing ring Ø 45x52x4	Anneau d'étanchéité Ø 45x52x4	Anello di tenuta Ø 45x52x4	5
05O1-00620-15	964355	O-Ring 62x1.50	O-ring seal 62x1.50	Anneau torique d'étanchéité	Guarnizione OR 62x1.50	5
07S2-07217-38	972791	Steckkupplung 3/8 A WR017	Coupler 3/8 A WR017	Raccord 3/8 A WR017	Raccordo acqua 3/8 A WR017	1
14W2-00092-48	973713	Winkel GF 92 1/4 A-3/8	GF angle 92 1/4 A-3/8	Raccord GF 92 1/4 A-3/8	Gomito GF 92 1/4 A-3/8	1



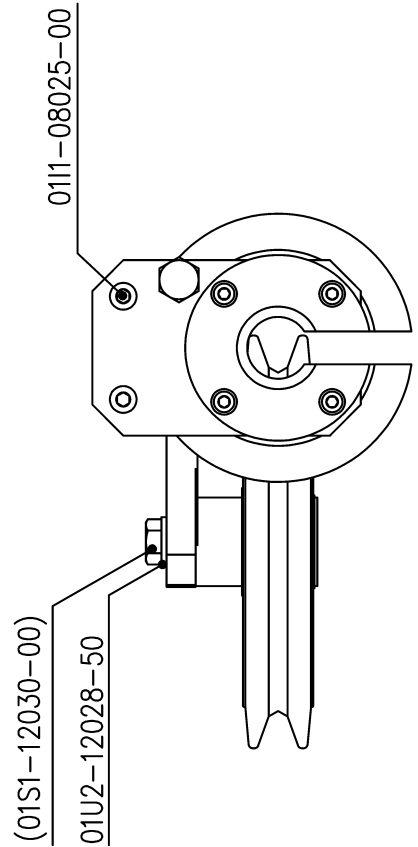
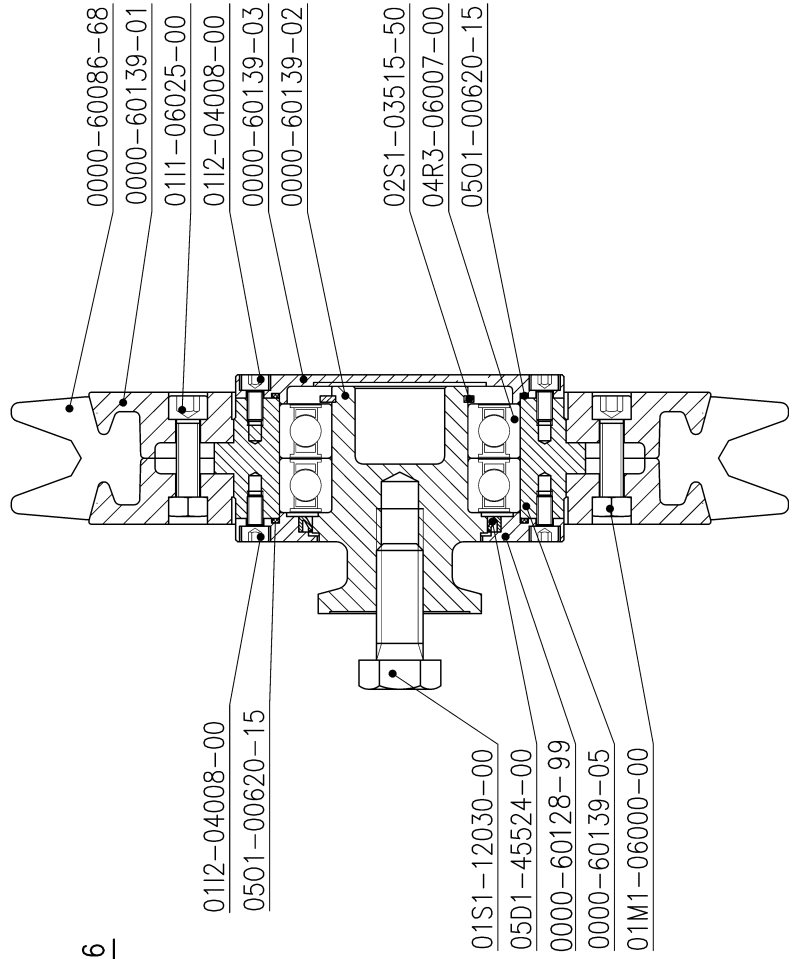
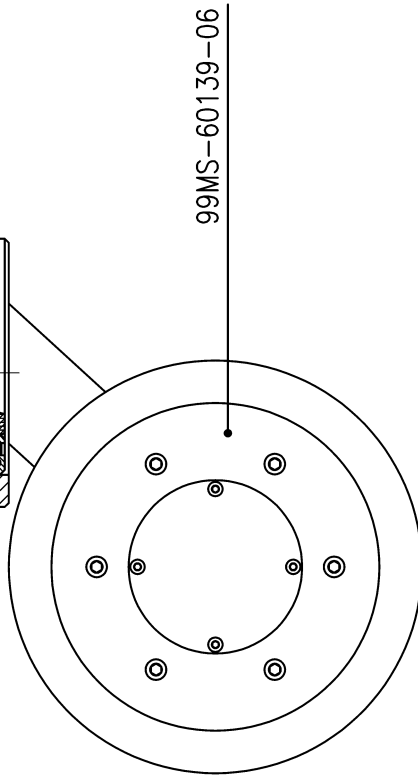
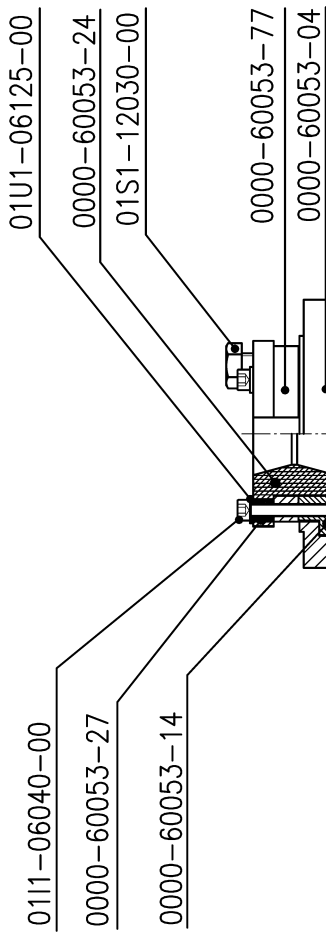
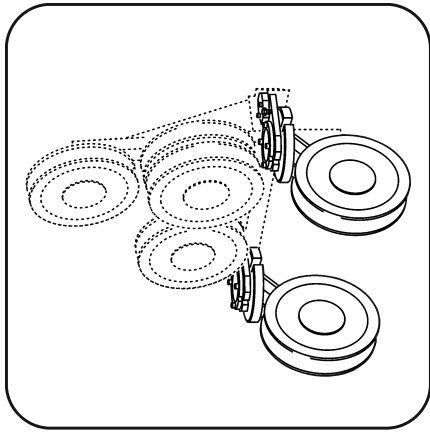
99MS-60087-40	980742	Anpressrolle	Pressing pulley	Poulie de pression	Puleggia di pressione	1
Zeichn. Nr.	Mat. Nr.	Deutsch	English	Français	Italiano	Stk.
0000-60087-33	978469	Anpressrolle	Pressing pulley	Poulie de pression	Puleggia di pressione	1
0000-60087-34	978470	Halteflansch	Support flange	Flasque de support	Flangia di supporto	2
0000-60087-35	978471	Nabe AP	Hub AP	Moyeu AP	Mozzo AP	2
0111-06016-00	971705	Inbus-Schraube M6x16	Allen head screw M6x16	Vis à six pans creux M6x16	Vite ad esagono cavo M6x16	4
01M1-06000-00	979307	6kt. Mutter M6x0.8d	Hexagonal nut M6x0.8d	Ecrou 6 pans M6x0.8d	Dado esagonale M6x0.8d	4
04Z3-03203-00	972179	Schräggugellager 3203-2RS	Angular ball bearing	Roulement à billes à contact oblique	Cuscinette a sfere oblique	1
05L1-00022-40	979521	V-Dichtung WVA-0022	V-Seal WVA-0022	Garniture V WVA-0022	Guarnizione V WVA-0022	2



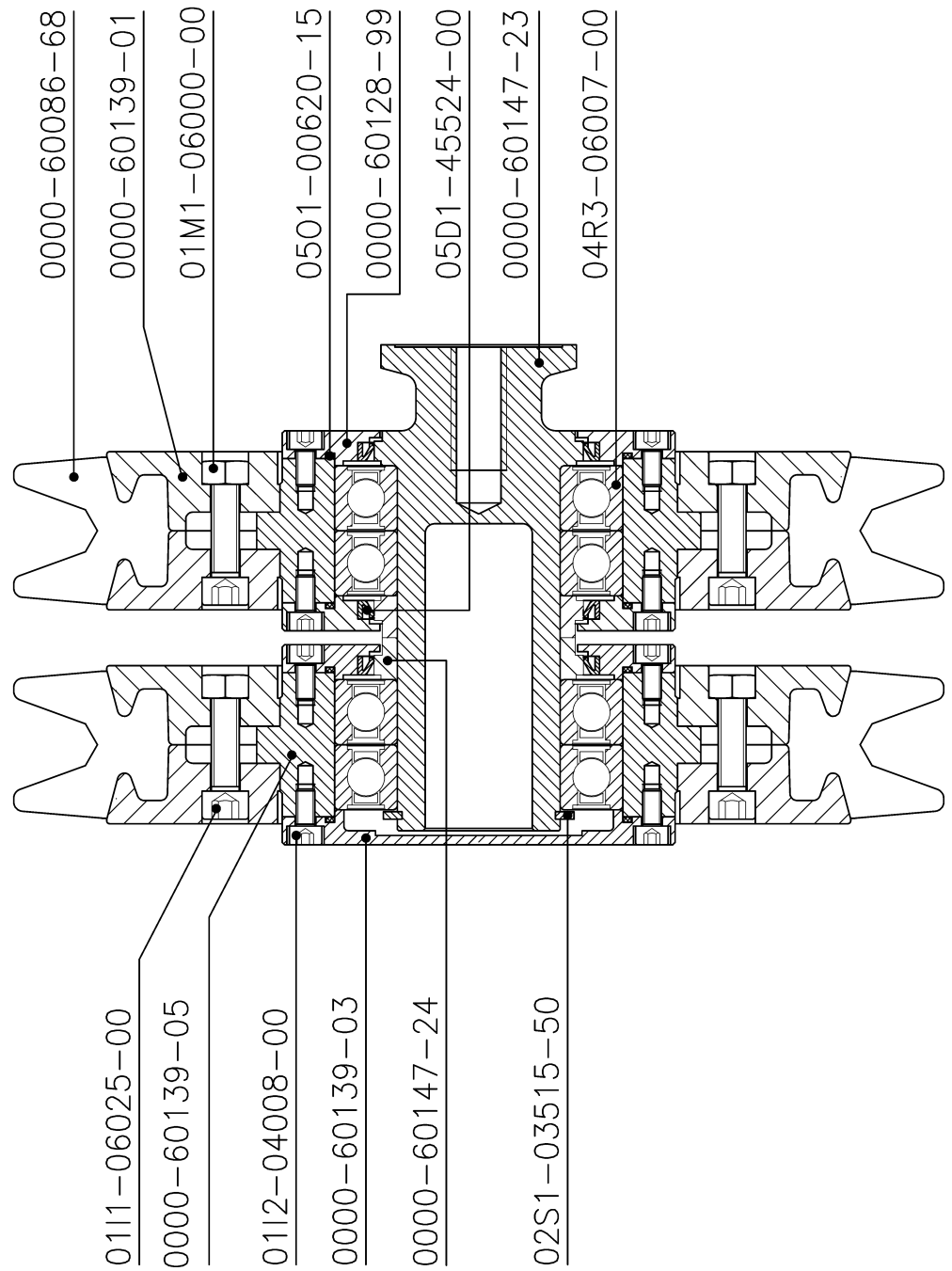
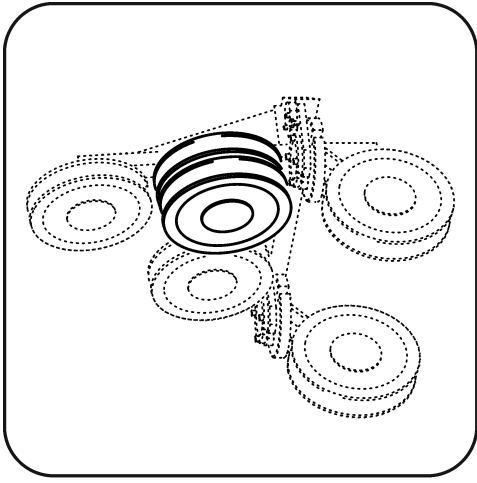
Ansicht A



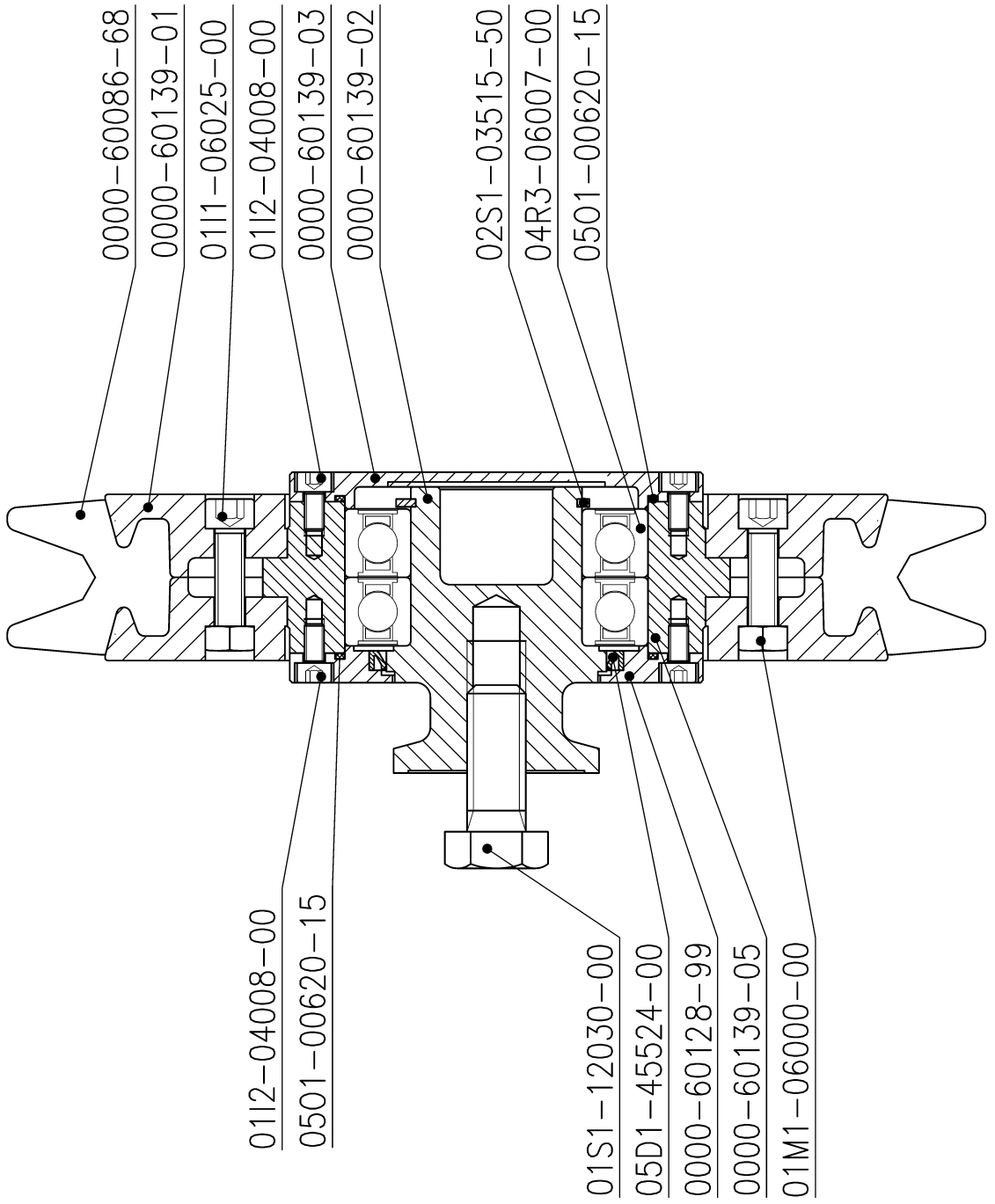
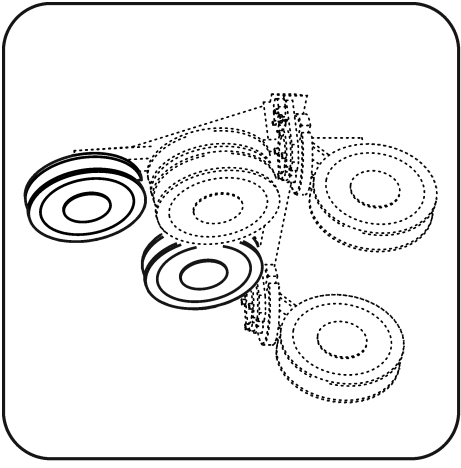
99MS-60147-60	964127	Umlenkrollen-Einheit	Swivel pulleys unit	Unité poulies de renvoi	Unità puleggie orientabili	1
Baugruppe.	Mat. Nr.	Deutsch	English	Français	Italiano	Stk.
99MS-60147-30	965988	Doppel-Umlenkrolle Ø 200	Double swivel pulleys Ø 200	Poulies de renvoi double Ø 200	Doppio puleggie orientabili Ø 200	1
99MS-60139-06	964254	Umlenkrolle Ø 200	Swivel pulleys Ø 200	Poulies de renvoi Ø 200	Puleggie orientabili Ø 200	2
99MS-60053-35	977002	Schwenkrolle kpl.	Swivel pulleys cpl.	Poulies de renvoi cpl.	Puleggie orientabili cpl.	2
Zeichn. Nr.	Mat. Nr.	Deutsch	English	Français	Italiano	Stk.
0000-60147-11	965648	Schnittträger	Support	Support	Supporto	1
0000-60147-28	960573	Langmutter M12	Nut M12	Ecrou M12	Dado M12	2
0000-60147-38	999371	Klemmplatte B-7S	KLemmplatte B-7S	KLemmplatte B-7S	KLemmplatte B-7S	1
0000-60147-39	999370	Bolzenplatte B-7S	Bolzenplatte B-7S	Bolzenplatte B-7S	Bolzenplatte B-7S	1
0000-60147-41	999412	Mittelplatte zu SK-B	Mittelplatte zu SK-B	Mittelplatte zu SK-B	Mittelplatte zu SK-B	1
0002-54457-02	975924	HS-Typenschild klein	HS-type plate small	Plaque de fabrication petite HS	Targhetta piccola del modello HS	1
01S1-12040-00	979337	6kt-Schraube M12x40	Hexagonal screw M12x40	Vis à six pans creux M12x40	Vite ad esagono cavo M12x40	1
01S1-12050-00	971919	6kt-Schraube M12x50	Hexagonal screw M12x50	Vis à six pans creux M12x50	Vite ad esagono cavo M12x50	4
01S1-12090-00	971925	6kt-Schraube M12x90	Hexagonal screw M12x90	Vis à six pans creux M12x90	Vite ad esagono cavo M12x90	2
01U1-12020-50	979354	U-Scheibe M12	Washer M12	Rondelle M12	Rondella M12	5
02L2-00040-08	971986	Kerbnagel 4x8	Grooved pin 4x8	Clou cannelé 4x8	Chiodo intagliato 4x8	4
03D1-91212-36	960572	Druckfeder Ø 20/10x76	Pressure spring Ø 20/10x76	Ressort à pression Ø 20/10x76	Molla di compressione Ø 20/10x76	1
03R1-05020-00	972092	Schwerspannstift 5x20	Rollpin 5x20	Goupille fendue 5x20	Perno tenditore 5x20	2
07K3-04991-38	961666	Kugelhahn 3/8"i/a	Main valve 3/8"i/a	Robinet d'eau à bille 3/8"i/a	Rubinetto sferico 3/8"i/a	1
07K3-40311-38	972566	Kugelhahn Teflon 3/8	Main valve Teflon 3/8"i/a	Robinet d'eau à bille Teflon 3/8"i/a	Rubinetto sferico Teflon 3/8"i/a	1
07S2-07317-38	979716	Steckkuppl. 3/8A WR017 R	Coupler 3/8 A WR017 R	Raccord 3/8 A WR017 R	Raccordo acqua 3/8 A WR017 R	2
07S2-17217-38	972795	Stecknippel 3/8 A 1-WR017	Plug-in nipple 3/8 A 1-WR017	Raccord fileté 3/8 A 1-WR017	Raccordo innestabile 3/8 A 1-WR017	1
08B1-04051-08	972843	Ueberwurfmutter 08 L	Swivel nut 08 L	Ecrou de serrage 08 L	Dado a risvolto 08 L	1
08C1-07052-08	972853	Schneidring Rohr 08	Cutting ring pipe 08	Douille à sertir pour tuyau 08	Anello maschiante per tubo 08	1
08H1-73059-08	972882	Ger.Versch. 3/8-08L	Fitting 3/8-08L	Raccord 3/8-08L	Avvitamento 3/8-08L	1
08O1-00080-10	972928	Hydraulikrohr Ø 8x1	Hydraulic pipe Ø 8x1	Tuyau hydraulique Ø 8x1	Tubo idraulico Ø 8x1	0,17
08W1-58071-08	972988	Winkelversch. Rohr 08L	Angle connection tube 08	Raccord à vis coudé tuyau 08L	Avvitamento angolare tubo 08L	1
12Q2-51800-00	976482	Loc-Line Gelenkstück gross	Loc-Line joint sleeve large	Joint Loc-Line grand	Pezzo di collegamento Loc-Line	12
12Q2-51804-00	976483	Loc-Line Gewindenippel	Loc-Line threaded nipple	Raccord fileté Loc-Line	Raccordo filettato Loc-Line	1
12Q2-51843-00	960594	Loc-Line 7-Lochdüse 2mm	Loc-Line nozzle 2mm	Gicleur Loc-Line 2mm	Getto Loc-Line 2mm	1
14T2-00130-38	965476	T-Stück GF130 3/8	T-Piece GF130 3/8	Raccord GF130 3/8	Raccordo GF130 3/8	4
14V1-53030-38	960593	Rohrnippel GF530 3/8 x 30	Rohrnippel GF530 3/8 x 30	Rohrnippel GF530 3/8 x 30	Rohrnippel GF530 3/8 x 30	4
14W2-00092-38	973711	Winkel GF92 3/8 A-3/8	GF angle 92 3/8 A-3/8	Raccord GF 92 3/8 A-3/8	Gomito GF 92 3/8 A-3/8	2



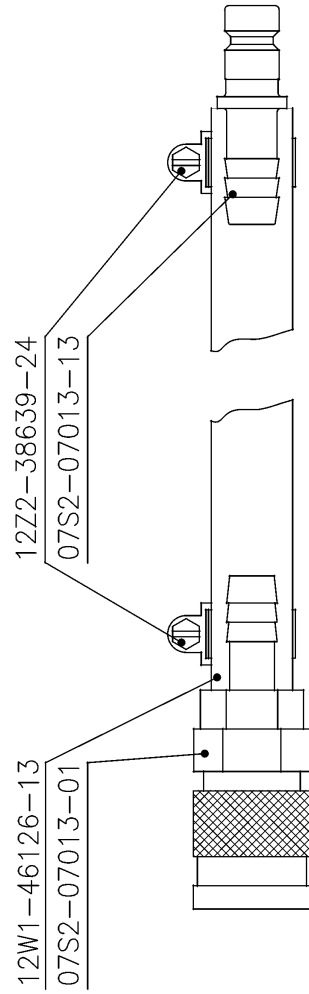
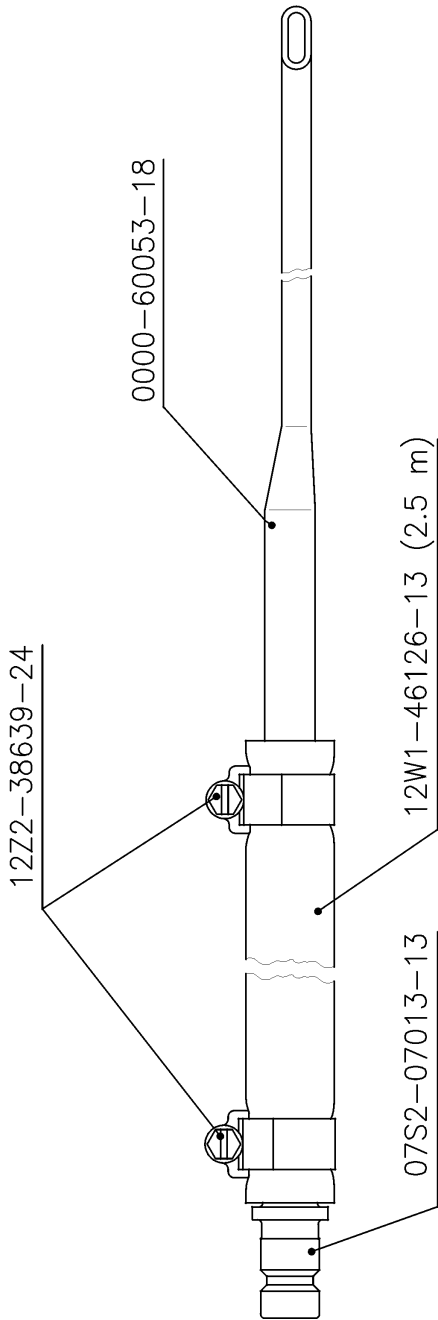
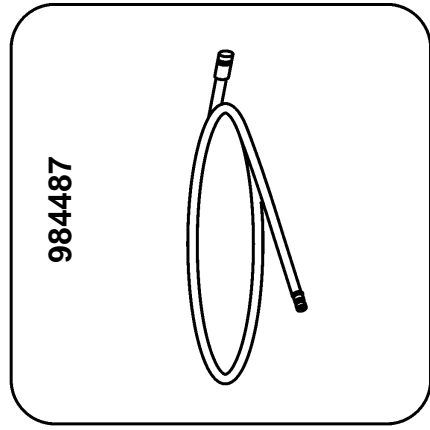
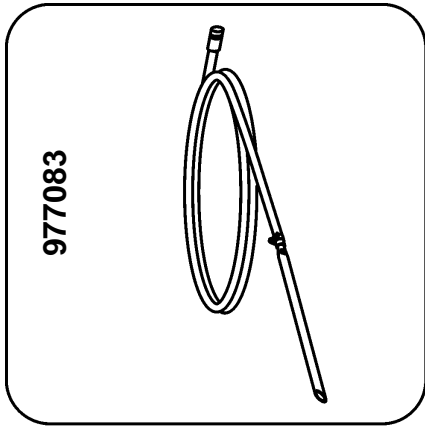
99MS-60053-35	977002	Schwenkrolle kpl. SK-SD	Swivel pulleys cpl.	Poulies de renvoi cpl.	Puleggie orientabili cpl.	2
Zeichn. Nr.	Mat. Nr.	Deutsch	English	Français	Italiano	Stk.
0000-60053-04	977114	Schwenkhalter	Support	Support	Supporto	1
0000-60053-05	977115	Schwenkplatte	Mounting plate	Plaque Orientable	Schwenkplatte	1
0000-60053-14	977120	Ring	Ring	Anneau	Anello	1
0000-60053-24	977954	Schutzbüchse	Protection bush	Douille protectrice	Boccola di protezione	1
0000-60053-27	977956	Hülse	Sleeve	Douille	Boccola	4
01S1-12030-00	971916	6kt-Schraube M12x30	Hexagonal screw M12x30	Vis à six pans creux M12x30	Vite ad esagono cavo M12x30	1
0111-06040-00	971715	Inbus-Schraube M6x40	Allen head screw M6x40	Vis à six pans creux M6x40	Vite ad esagono cavo M6x40	4
0111-08025-00	979284	Inbus-Schraube M8x25	Allen head screw M8x25	Vis à six pans creux M8x25	Vite ad esagono cavo M8x25	2
01U1-06125-00	979352	U-Scheibe Ø 6.4x12.5x1.6	Washer Ø 6.4x12.5x1.6	Rondelle Ø 6.4x12.5x1.6	Rondella Ø 6.4x12.5x1.6	4
01U2-12028-50	971964	U-Scheibe M12 13/24/2,5	Washer M12 13/24/2,5	Rondelle M12 13/24/2,5	Rondella M12 13/24/2,5	1
99MS-60139-06	964254	Umlenkrolle Ø 200	Swivel pulleys Ø 200	Poulies de renvoi Ø 200	Puleggie orientabili Ø 200	2
0000-60086-68	977529	Bandage Ø 200 mm	Lining Ø 200 mm	Bandage Ø 200 mm	Gomma puleg. rinvio Ø 200 mm	1
0000-60128-99	961286	Deckel hinten	Cover rear	Couvercle arrière	Copertura posteriore	1
0000-60139-01	964209	Felge	Rim	Jante	Cerchione	2
0000-60139-02	964210	Bolzen	Bolt	Boulon	Bullone	1
0000-60139-03	964218	Deckel vorn	Cover front	Couvercle frontale	Copertura anteriore	1
0000-60139-05	964213	Lagerbüchse	Bearing shell	Cage de roulement double	Bossolo per supporto	1
0111-06025-00	971711	Inbus-Schraube M6x25	Allen head screw M6x25	Vis à six pans creux M6x25	Vite ad esagono cavo M6x25	8
0112-04008-00	10990927	Inbus-Schraube M4x8	Allen head screw M4x8	Vis à six pans creux M4x8	Vite ad esagono cavo M4x8	8
01M1-06000-00	979307	6kt. Mutter M6x0.8d	Hexagonal nut M6x0.8d	Ecrou 6 pans M6x0.8d	Dado esagonale M6x0.8d	8
01S1-12030-00	971916	6kt-Schraube M12x30	Hexagonal screw M12x30	Vis à six pans creux M12x30	Vite ad esagono cavo M12x30	1
01S1-12055-00	979338	6kt-Schraube M12x55	Hexagonal screw M12x55	Vis à six pans creux M12x55	Vite ad esagono cavo M12x55	1
01S1-12070-00	971922	6kt-Schraube M12x70	Hexagonal screw M12x70	Vis à six pans creux M12x70	Vite ad esagono cavo M12x70	1
02S1-03515-50	972000	Seegerring Welle Ø 35	Circlip arbre Ø 35	Sègre-arbre Ø 35	Anello tipo seeger albero Ø 35	1
04R3-06007-00	972149	Rillenkugellager 6007-2RS	Deep groove ball bearing	Roulement rainuré à billes	Cuscinetto rigido a sfere S	2
05D1-45524-00	969143	Dichtring Ø 45x52x4	Sealing ring Ø 45x52x4	Anneau d'étanchéité Ø 45x52x4	Anello di tenuta Ø 45x52x4	1
05O1-00620-15	964355	O-Ring 62x1.50	O-ring seal 62x1.50	Anneau torique d'étanchéité	Guarnizione OR 62x1.50	2



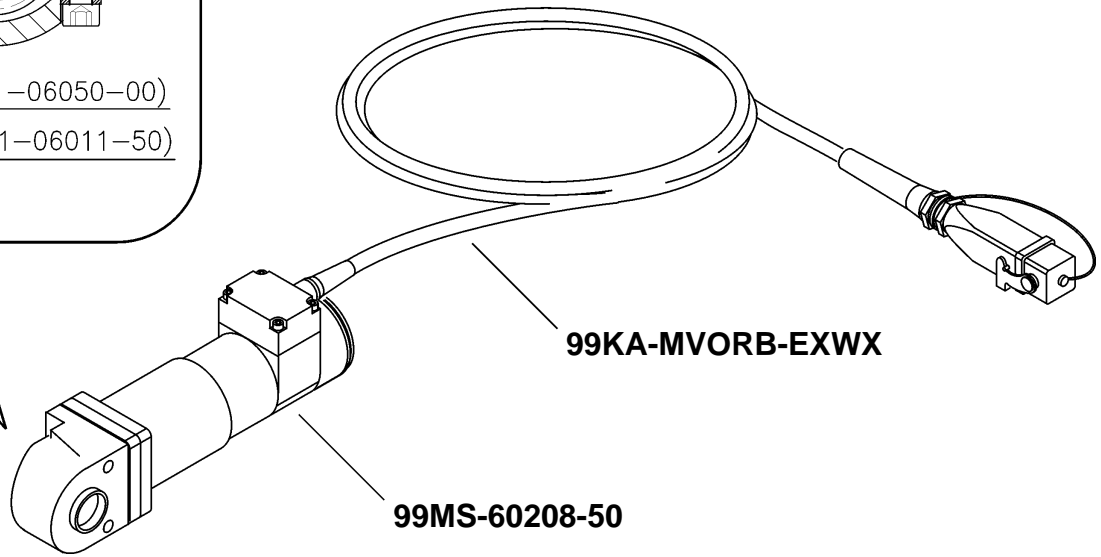
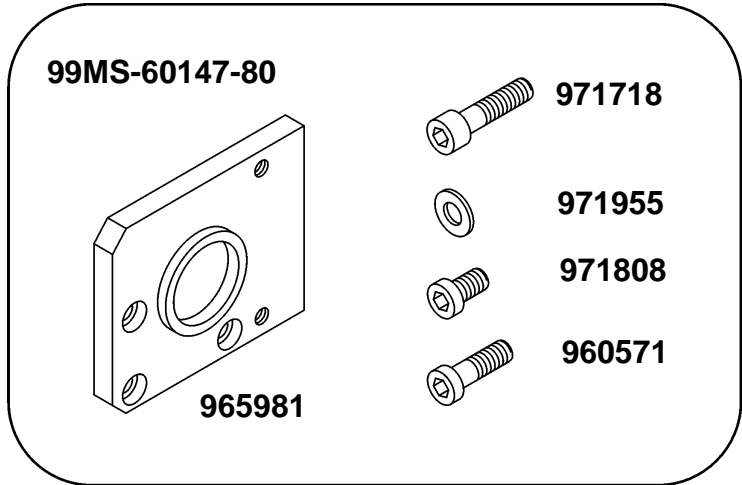
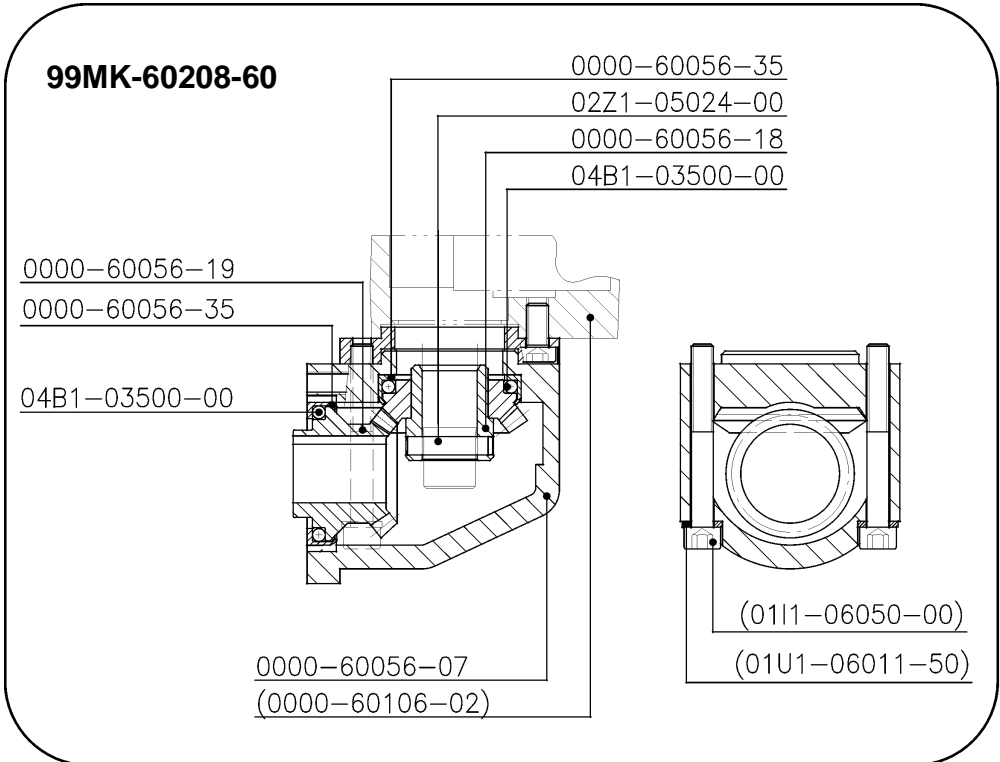
99MS-60147-30	965988	Doppel-Umlenkrolle Ø 200	Double swivel pulleys Ø 200	Poulies de renvoi double Ø 200	Doppio puleggie orientabili Ø 200	1
Zeichn. Nr.	Mat. Nr.	Deutsch	English	Français	Italiano	Stk.
0000-60086-68	977529	Bandage Ø 200 mm	Lining Ø 200 mm	Bandage Ø 200 mm	Gomma puleg. rinvio Ø 200 mm	2
0000-60128-99	961286	Deckel hinten	Cover rear	Couvercle arrière	Copertura posteriore	3
0000-60139-01	964209	Felge	Rim	Jante	Cerchione	4
0000-60139-03	964218	Deckel vorn	Cover front	Couvercle frontale	Copertura anteriore	1
0000-60139-05	964213	Lagerbüchse	Bearing shell	Cage de roulement double	Bossolo per supporto	2
0000-60147-23	965661	Doppelachse	Doppelachse	Doppelachse	Doppelachse	1
0000-60147-24	965662	Dichtring	Sealing ring	Anneau d'étanchéité	Anello di tenuta	2
0111-06025-00	971711	Inbus-Schraube M6x25	Allen head screw M6x25	Vis à six pans creux M6x25	Vite ad esagono cavo M6x25	16
0112-04008-00	10990927	Inbus-Schraube M4x8	Allen head screw M4x8	Vis à six pans creux M4x8	Vite ad esagono cavo M4x8	16
01M1-06000-00	979307	6kt. Mutter M6x0.8d	Hexagonal nut M6x0.8d	Ecrou 6 pans M6x0.8d	Dado esagonale M6x0.8d	16
02S1-03515-50	972000	Seegerring Welle Ø 35	Circlip arbre Ø 35	Sèggre-arbre Ø 35	Anello tipo seeger albero Ø 35	1
04R3-06007-00	972149	Rillenkugellager 6007-2RS	Deep groove ball bearing	Roulement rainuré à billes	Cuscinetto rigido a sfere	4
05D1-45524-00	969143	Dichtring Ø 45x52x4	Sealing ring Ø 45x52x4	Anneau d'étanchéité Ø 45x52x4	Anello di tenuta Ø 45x52x4	3
05O1-00620-15	964355	O-Ring 62x1.50	O-ring seal 62x1.50	Anneau torique d'étanchéité	Guarnizione OR 62x1.50	4



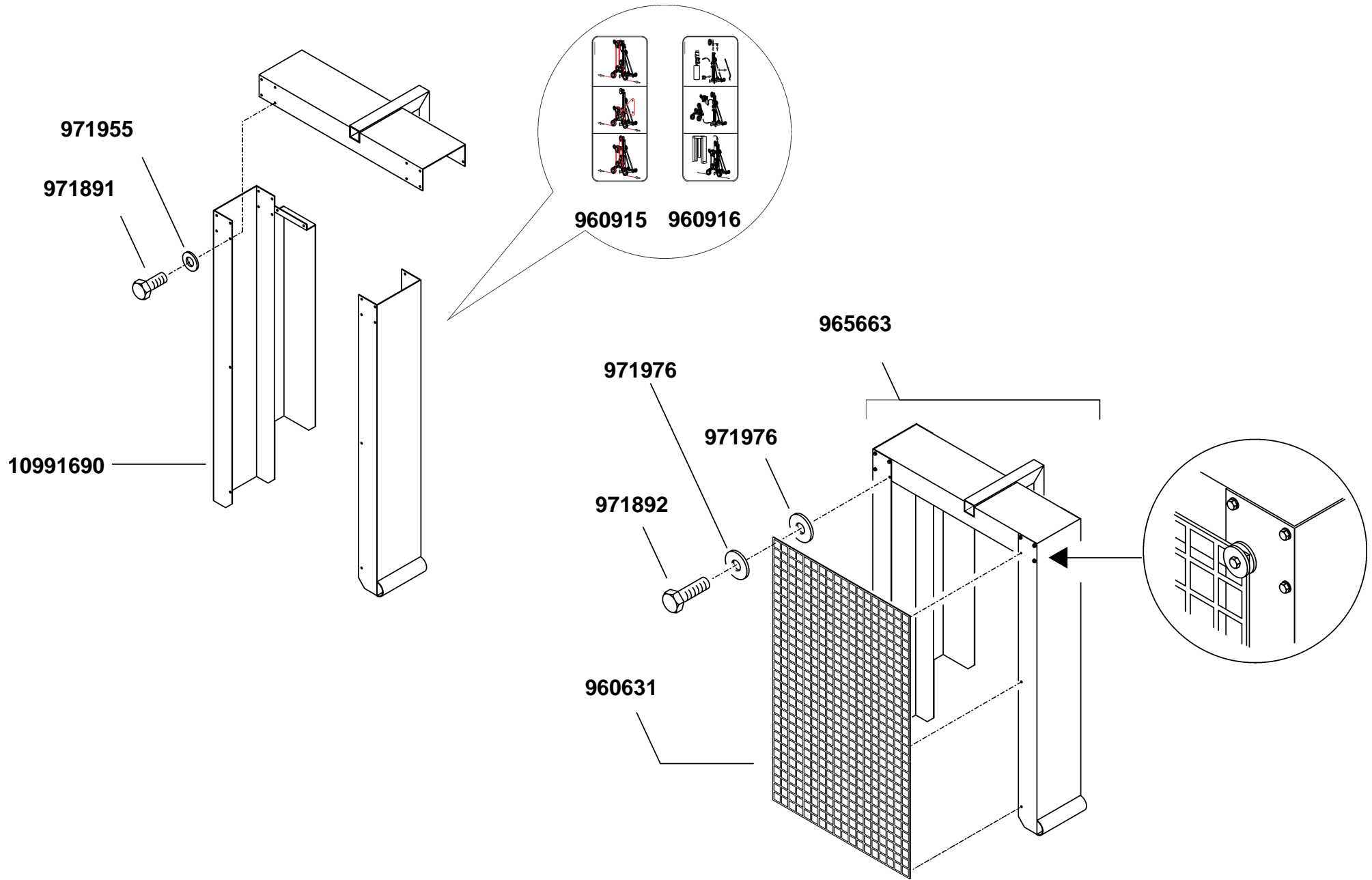
99MS-60139-06	964254	Umlenkrolle Ø 200 mm	Swivel pulleys Ø 200 mm	Poulies de renvoi Ø 200 mm	Puleggie orientabili Ø 200 mm	2
Zeichn. Nr.	Mat. Nr.	Deutsch	English	Français	Italiano	Stk.
0000-60086-68	977529	Bandage Ø 200 mm	Lining Ø 200 mm	Bandage Ø 200 mm	Gomma puleg. rinvio Ø 200 mm	1
0000-60128-99	961286	Deckel hinten	Cover rear	Couvercle arrière	Copertura posteriore	1
0000-60139-01	964209	Felge	Rim	Jante	Cerchione	2
0000-60139-02	964210	Bolzen	Bolt	Boulon	Bullone	1
0000-60139-03	964218	Deckel vorn	Cover front	Couvercle frontale	Copertura anteriore	1
0000-60139-05	964213	Lagerbüchse	Bearing shell	Cage de roulement double	Bossolo per supporto	1
0111-06025-00	971711	Inbus-Schraube M6x25	Allen head screw M6x25	Vis à six pans creux M6x25	Vite ad esagono cavo M6x25	8
0112-04008-00	10990927	Inbus-Schraube M4x8	Allen head screw M4x8	Vis à six pans creux M4x8	Vite ad esagono cavo M4x8	8
01M1-06000-00	979307	6kt. Mutter M6x0.8d	Hexagonal nut M6x0.8d	Ecrou 6 pans M6x0.8d	Dado esagonale M6x0.8d	8
01S1-12030-00	971916	6kt-Schraube M12x30	Hexagonal screw M12x30	Vis à six pans creux M12x30	Vite ad esagono cavo M12x30	1
01S1-12055-00	979338	6kt-Schraube M12x55	Hexagonal screw M12x55	Vis à six pans creux M12x55	Vite ad esagono cavo M12x55	1
01S1-12070-00	971922	6kt-Schraube M12x70	Hexagonal screw M12x70	Vis à six pans creux M12x70	Vite ad esagono cavo M12x70	1
02S1-03515-50	972000	Seegerring Welle Ø 35	Circlip arbre Ø 35	Sègre-arbre Ø 35	Anello tipo seeger albero Ø 35	1
04R3-06007-00	972149	Rillenkugellager 6007-2RS	Deep groove ball bearing	Roulement rainuré à billes	Cuscinetto rigido a sfere	2
05D1-45524-00	969143	Dichtring Ø 45x52x4	Sealing ring Ø 45x52x4	Anneau d'étanchéité Ø 45x52x4	Anello di tenuta Ø 45x52x4	1
05O1-00620-15	964355	O-Ring 62.00x1.50	O-ring seal 62x1.50	Anneau torique d'étanchéité	Guarnizione OR 62x1.50	2



99ZU-60053-39	977083	Wasserlanze kpl.	Water lance cpl.	Conduite d'eau cpl.	Lancia per acqua cpl.	2
Zeichn. Nr.	Mat. Nr.	Deutsch	English	Français	Italiano	Stk.
0000-60053-18	977040	Wasserlanze	Water lance	Conduite d'eau	Lancia per acqua	1
07S2-07013-13	972788	Schlauchnippel 1-SL013	Hose nipple 1-SL013	Coupleur d'eau male 1-SL013	Raccordo acqua maschio 1-SL013	1
12W1-46126-13	980223	Wasserschlauch Ø 21/13	Water hose Ø 21/13	Tuyau d'eau Ø 21/13	Tube d'acqua piegatubo Ø 21/13	2,50
12Z2-38639-24	973591	Schlauchbride JCS 17-25	Hose clip JCS 17-25	Bride de tuyau JCS 17-25	Brida di tubi JCS 17-25	
99MS-60169-61	984487	Verbindungsschl.Mot.SK-B	Verbindungsschl.Mot.SK-B	Verbindungsschl.Mot.SK-B	Verbindungsschl.Mot.SK-B	1
07S2-07013-01	979715	Schlauchkupplung 0-SL013	Hose coupling 0-SL013	Schlauchkupplung 0-SL013	Schlauchkupplung 0-SL013	1
07S2-07013-13	972788	Schlauchnippel 1-SL013	Hose nipple 1-SL013	Coupleur d'eau male 1-SL013	Raccordo acqua maschio 1-SL013	1
12W1-46126-13	980223	Wasserschlauch Ø 21/13	Water hose Ø 21/13	Tuyau d'eau Ø 21/13	Tube d'acqua piegatubo Ø 21/13	1,44
12Z2-38639-24	973591	Schlauchbride JCS 17-25	Hose clip JCS 17-25	Bride de tuyau JCS 17-25	Brida di tubi JCS 17-25	2



99MS-60208-40	10979668	Vorschub m.Getriebe	Vorschub m.Getriebe	Vorschub m.Getriebe	Vorschub m.Getriebe	2
Baugruppe.	Mat. Nr.	Deutsch	English	Français	Italiano	Stk.
99MK-60208-60	10980236	Vorschubgetr. m. Drehplatte	Vorschubgetr. m. Drehplatte	Vorschubgetr. m. Drehplatte	Vorschubgetr. m. Drehplatte	1
99MS-60208-50	10980233	Vorschubmotor kpl.	Feed motor cpl.	Monteur d'avancement cpl.	Motore d' avanzamento cpl.	1
99MK-60208-60	10980236	Vorschubgetr. m. Drehplatte	Vorschubgetr. m. Drehplatte	Vorschubgetr. m. Drehplatte	Vorschubgetr. m. Drehplatte	1
Zeichn. Nr.	Mat. Nr.	Deutsch	English	Français	Italiano	Stk.
0000-60056-18	977990	Kegelrad 20 Zähne	Bevel gear 20 teeth	Kegelrad 20 Zähne	Kegelrad 20 Zähne	1
0000-60056-19	977991	Kegelrad 16 Zähne	Bevel gear 16 teeth	Kegelrad 16 Zähne	Kegelrad 16 Zähne	1
0000-60056-35	978000	Lagerring	Bearing ring	Anneau de palier	anello del cuscinetto	2
0000-60056-07	977987	Getriebegehäuse	Gear housing	Boiter reducteur	Scatola del cambio	1
02Z1-05024-00	979408	Zylinderstift 6x24	Straight pin 6x24	Goupille cylindrique 6x24	Spillo dritto 6x24	1
04B1-03500-00	972112	Kugel Ø 3,5	Ball Ø 3,5	Bille Ø 3,5	Sfera Ø 3,5	58
99MS-60147-80	960601	Vorschubdrehplatte	Vorschubdrehplatte	Vorschubdrehplatte	Vorschubdrehplatte	1
Zeichn. Nr.	Mat. Nr.	Deutsch	English	Français	Italiano	Stk.
0000-60147-26	965981	Vorschubdrehplatte	Vorschubdrehplatte	Vorschubdrehplatte	Vorschubdrehplatte	1
0111-06050-00	971718	Inbus-Schraube M6x50	Allen head screw M6x50	Vis à six pans creux M6x50	Vite ad esagono cavo M6x50	2
01U1-06011-50	971955	U-Scheibe M6	Washer M6	Rondelle M6	Rondella M6	2
0112-06012-00	971808	Inb-Schr.nied.Kopf M6x12	Allen head screw M6x12	Vis à six pans creux bas M6x12	Vite ad esagono cavo a testa basse	1
0112-06040-00	960571	Inb-Schr.nied.Kopf M6x40	Allen head screw M6x40	Vis à six pans creux bas M6x40	Vite ad esagono cavo a testa basse	2



99MS-60147-70	960595	Seilschutz	Wire protection	Protection de câble	Carter	1
Zeichn. Nr.	Mat. Nr.	Deutsch	English	Français	Italiano	Stk.
0000-60147-25	965663	Schutz SK-B	Protection	Protection	Carter	1
01S1-06010-00	971891	6kt.-Schraube M6x10	Hexagonal screw M6x10	Vis à six pans creux M6x10	Vite ad esagono cavo M6x10	18
01U1-06011-50	971955	U-Scheibe M6	Washer M6	Rondelle M6	Rondella M6	18
XXKL-00000-119	960916	Kleber - Seilsägekit	Sticker - Wire saw kit	Adhésive - Kit de scie à câble	Autocollante	1
XXKL-00000-118	960915	Kleber - Seilspeicher	Sticker - Wire storage	Adhésive - Stockage de câble	Autocollante - Accumulatore del filo	1
99MS-60147-90	960811	Schutzgitter	Drive wheel guard	Grille de protection du câble	Schutzgitter	1
0000-60147-90	960631	Gitter	Gitter	Gitter	Gitter	1
01S1-06018-00	971892	6kt.-Schraube M6x18	Hexagonal screw M6x18	Vis à six pans creux M6x18	Vite ad esagono cavo M6x18	6
01U6-07035-50	971976	U-Scheibe Ø 7/ 35 / 2.5	Washer Ø 7/ 35 / 2.5	Rondelle Ø 7/ 35 / 2.5	Rondella Ø 7/ 35 / 2.5	12