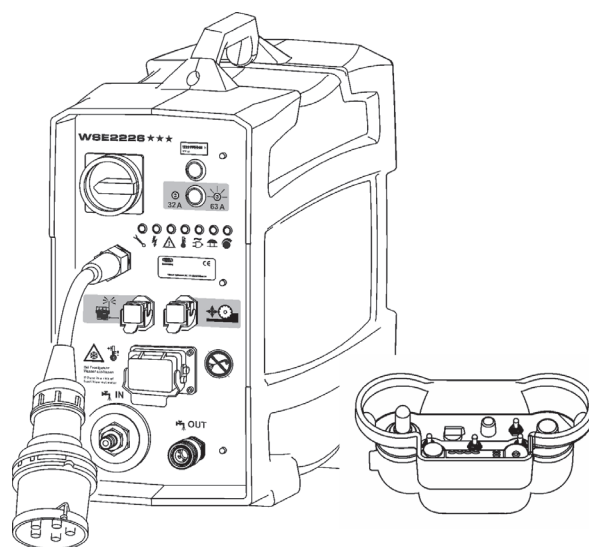


Manuale d'istruzioni

Unità di comando WSE2226 ★★★

Indice 000



Congratulazioni!

Con TYROLIT Hydrostress avete scelto un apparecchio di sperimentata efficacia costruito secondo standard tecnologici di avanguardia. Solo i ricambi originali TYROLIT Hydrostress garantiscono qualità e intercambiabilità. Qualora gli interventi di manutenzione siano trascurati o non correttamente eseguiti, non potremo adempiere ai nostri obblighi di garanzia. Qualsiasi riparazione deve essere eseguita esclusivamente da personale specializzato adeguatamente istruito. Il nostro servizio di assistenza clienti è a vostra disposizione per consentirvi di conservare l'apparecchio TYROLIT Hydrostress in perfette condizioni di funzionamento. Vi auguriamo buon lavoro!

TYROLIT Hydrostress

Copyright © TYROLIT Hydrostress

TYROLIT Hydrostress AG
Witzbergstrasse 18
CH-8330 Pfäffikon
Svizzera
Telefono 0041 (1) 952 18 18
Telefax 0041 (1) 952 18 00

1 Sicurezza



PERICOLO

In caso di mancata osservanza delle avvertenze di sicurezza riportate nei «Manuali di sicurezza / Manuali del sistema di taglio», si corre il rischio di gravi lesioni o di morte.

- ▶ Assicuratevi che i «Manuali di sicurezza / Descrizioni del sistema» siano stati letti integralmente e ben compresi.



PERICOLO

Pericolo di morte o lesioni gravi in caso di avviamento improvviso della macchina!

- ▶ Prima di accendere il sistema, occorre assicurarsi che nessuno si trovi all'interno delle zone pericolose.
- ▶ Prima di collegare o scollegare i cavi occorre spegnere il sistema.
- ▶ Prima di allontanarsi, il sistema deve essere disattivato e assicurato per prevenire la riaccensione.

In caso di incidente, la macchina continua a funzionare. Pericolo di morte o lesioni gravi!

- ▶ Assicuratevi che il tasto di arresto di emergenza sia a portata di mano immediata.

Pericolo di folgorazione dovuto a cavi e connettori sotto tensione!

- ▶ Prima di allacciare o scollegare cavi, disinserire l'unità di comando WSE2226.★★★
- ▶ Assicuratevi che l'alimentazione sia provvista di messa a terra con un interruttore differenziale (FI Tipo B) con corrente di dispersione massima pari a 30mA.

Pericolo di incendio in caso di tensione di alimentazione non conforme!

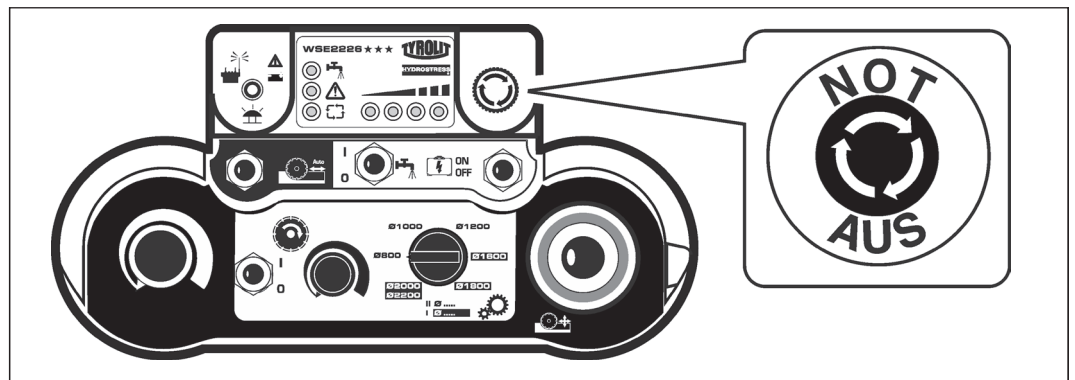
- ▶ Assicuratevi che la tensione e la frequenza di rete coincidano con la tensione di alimentazione impostata nell'unità di comando WSE2226.★★★.

1.1 Comportamento in caso di emergenza

- ▶ Premere il tasto di ARRESTO DI EMERGENZA sul telecomando.

Se è attivato l'arresto di emergenza del radiocomando, la spia di controllo lampeggia ad alta frequenza.

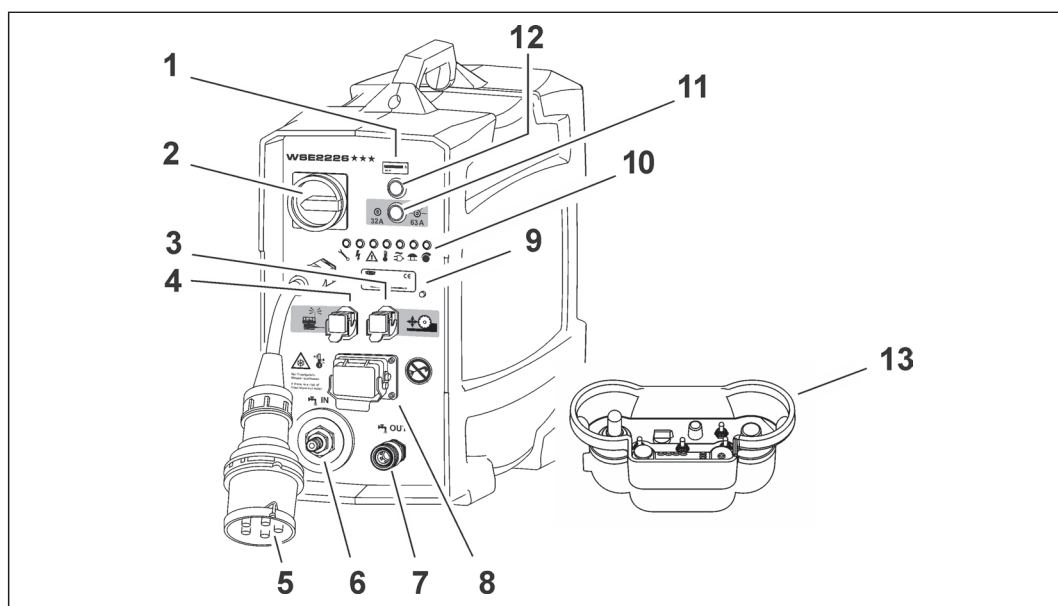
In caso d'emergenza è possibile disinserire la sega anche tramite l'interruttore principale dell'unità di comando WSE2226.★★★.



Arresto d'emergenza

2 Descrizione

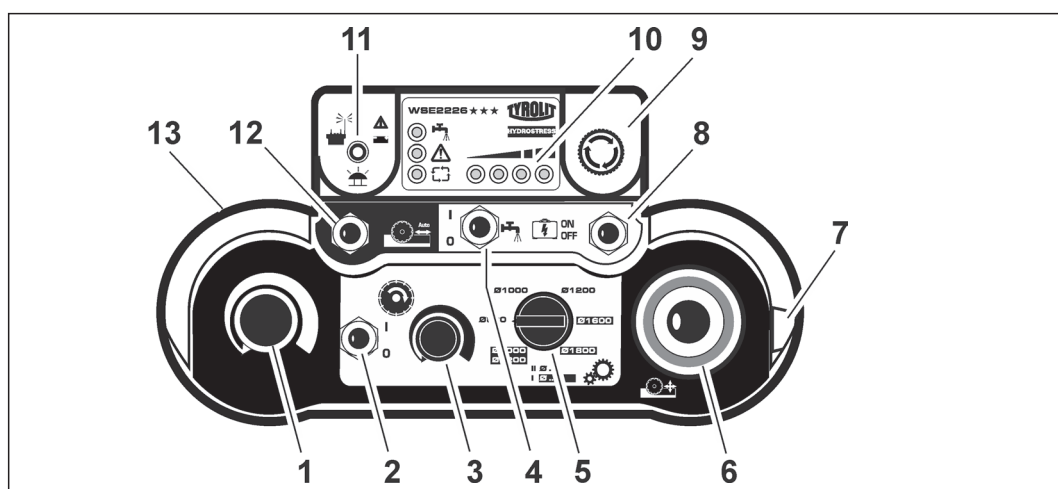
2.1 Componenti principali dell'unità di comando



Componenti principali dell'unità di comando

- | | |
|---------------------------------|---|
| 1 Contatore d'esercizio | 8 Presa motore principale |
| 2 Interruttore principale | 9 Targhetta |
| 3 Presa motore di avanzamento | 10 Spie luminose |
| 4 Presa telecomando | 11 Pulsante di selezione rete di corrente |
| 5 Spina di rete | 12 Pulsante di reset |
| 6 Nipplo acqua / ingresso acqua | 13 Radiocomando |
| 7 Raccordo acqua / uscita acqua | |

2.2 Componenti principali del radiocomando



Componenti principali del telecomando

- | | |
|-----------------------------------|---|
| 1 Potenziometro Avanzamento | 8 Controllo commutatore d'impulsi |
| 2 Motore principale ON/OFF | 9 ARRESTO D'EMERGENZA |
| 3 Potenziometro Motore principale | 10 Spie luminose |
| 4 Acqua ON/OFF | 11 Spia di controllo (radio e batteria) |
| 5 Selettore diametro | 12 Interruttore di fissaggio (avanzamento della marcia) |
| 6 Joystick di avanzamento | 13 Cassa |
| 7 Interruttore di avviamento | |

2.3 Telecomando



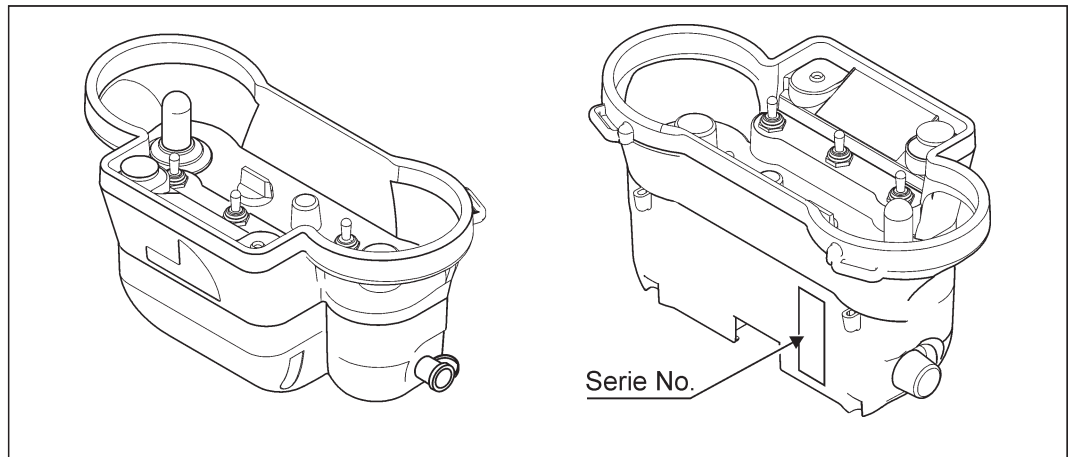
Il telecomando può essere impiegato quale radiocomando utilizzando l'accumulatore o la batteria. Inoltre il telecomando può essere utilizzato tramite cavo.

Radiocomando

Emettitore e ricevitore sono destinati all'uso congiunto e non possono essere utilizzati con altri apparecchi.

Trasmittitore = radiocomando

Ricevitore = unità di comando



Telecomando

2.4 Modalità operative

Alimentazione tramite accumulatore:

L'accumulatore ricaricabile viene posizionato sul fondo dell'alloggiamento del telecomando. L'accumulatore carico assicura un'autonomia (durata di servizio) di 12 ore. In presenza di temperature basse la durata di esercizio può essere più breve. La distanza di ricezione è 25 metri.

Alimentazione a batterie:

Con il contenitore delle batterie fornito in dotazione è possibile operare con tre batterie da 1.5 V AA. La distanza di ricezione è 25 metri.

Alimentazione via cavo:

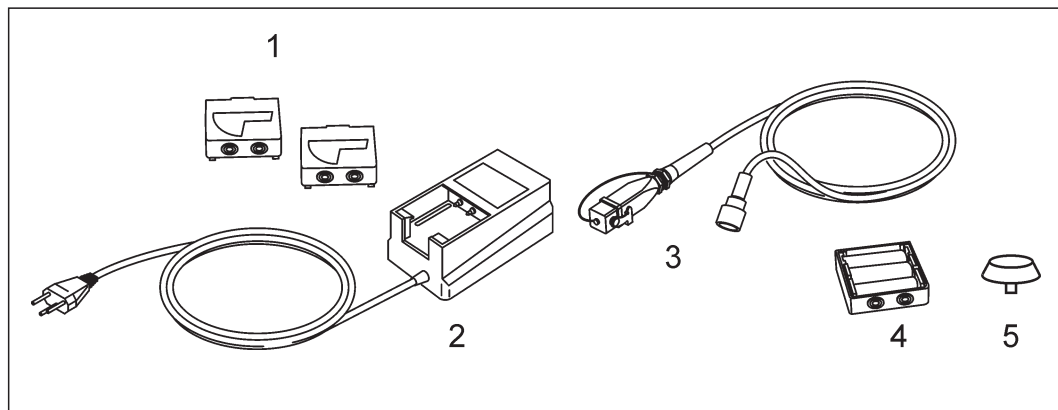
Con il cavo a innesto fornito in dotazione è possibile collegare il telecomando all'unità di comando WSE2226★★★. La lunghezza del cavo è di 10 metri. L'alimentazione via cavo permette di operare in ambienti in cui sono vietate le trasmissioni radio (ad es. negli ospedali). Quando si lavora con il cavo di collegamento, tutti i segnali di comando passano attraverso il cavo elettrico.

Il contenitore dell'accumulatore nonché delle batterie non devono essere montati sul fondo dell'alloggiamento qualora l'esercizio fosse di tipo a cavo.

2.5 Accessori telecomando



L'apparecchio di ricarica deve essere usato esclusivamente per gli accumulatori ricaricabili. Le batterie non devono essere inserite.



Accessori

- | | |
|---|--|
| 1 | 2x accumulatore ricaricabile n. 10984306 |
| 2 | Apparecchio di ricarica n. 10984305 |
| | Apparecchio di ricarica con n. 10984840 |
| | attacco 10-30 VDC |
| 3 | Cavo del telecomando n. 10991362 |
| 4 | Contenitore per batterie n. 10984307 |
| 5 | Chiave n. 10984309 |

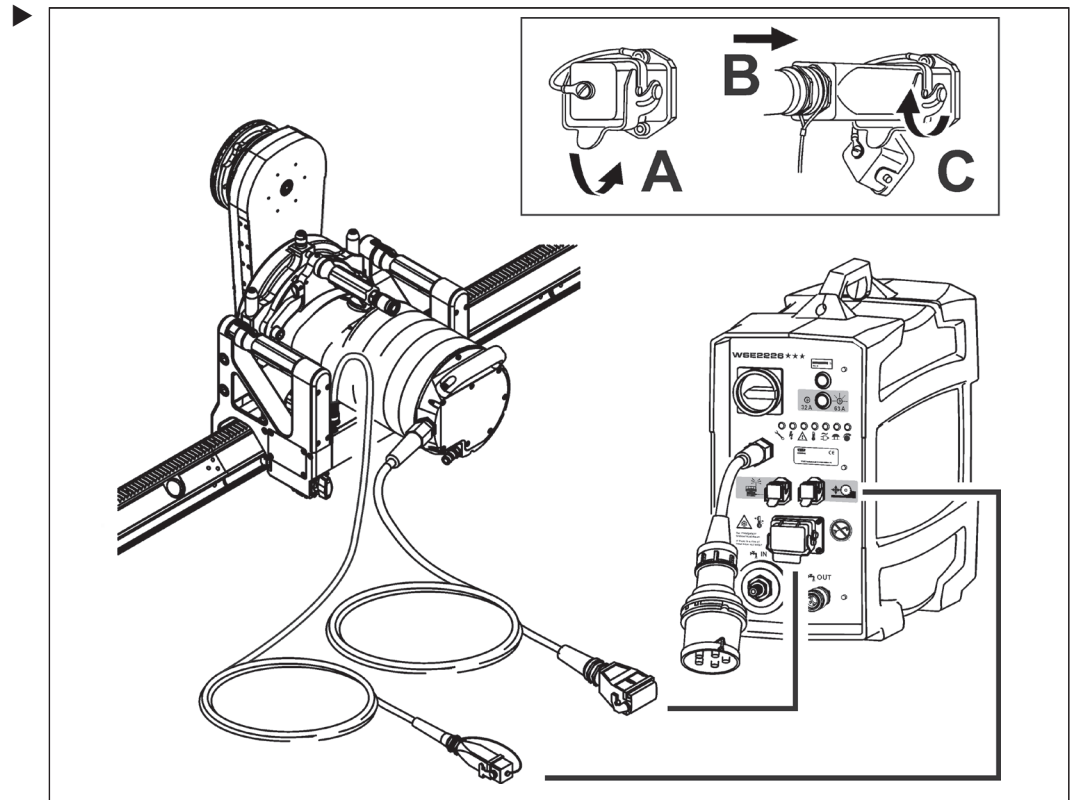


In caso di funzionamento via cavo, nel telecomando non devono essere inseriti accumulatori di riserva o batterie.

3 Allacciamenti

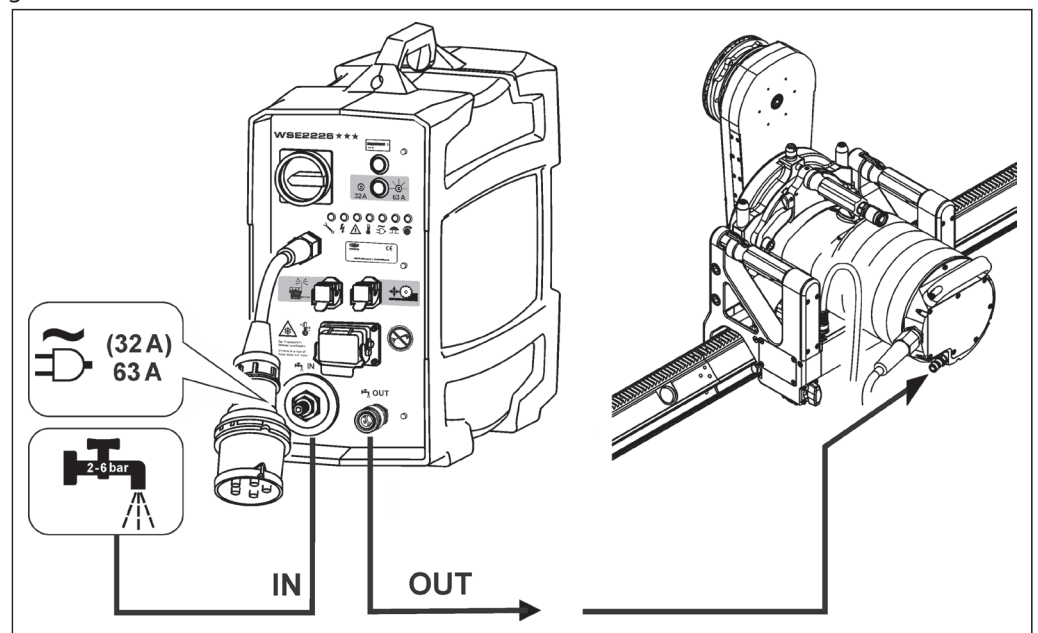
3.1 Allacciamento del telecomando e del motore

- ✓ L'unità di comando è scollegata dalla rete elettrica
- ✓ I connettori sono puliti
- ✓ I cavi non presentano danni



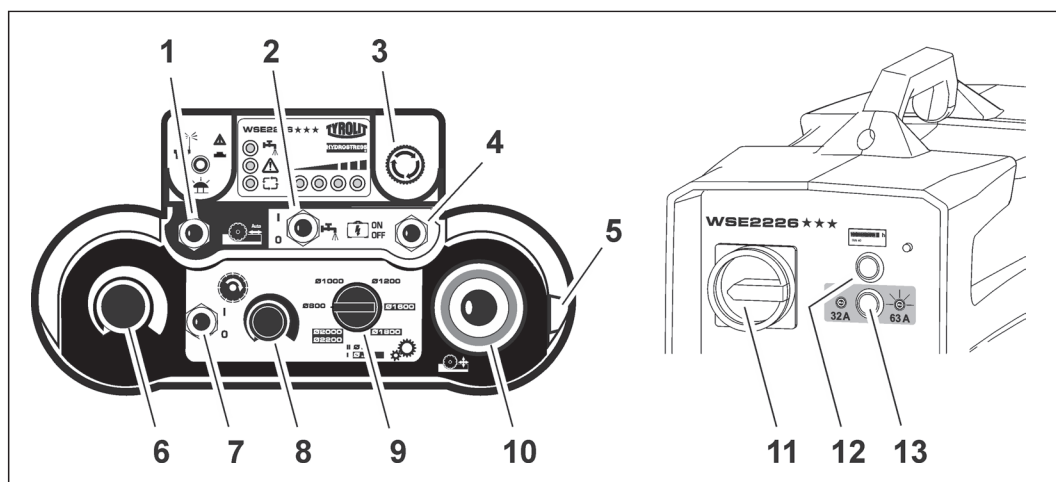
3.2 Allacciamento elettrico e idrico

- ✓ L'alimentazione di corrente è dotata di messa a terra e di interruttore differenziale ad alta sensibilità (FI Tipo B; max. corrente di dispersione 30mA)
- ✓ Sezione del cavo sufficiente: fino a 25 m di lunghezza 5 x 6 mm², a partire da 25 m di lunghezza 5 x 10 mm²



4 Uso

4.1 Vista generale degli elementi di comando



Elementi di comando

- | | |
|--|---|
| 1 Interruttore di fissaggio (avanzamento della marcia) | 8 Potenziometro Motore principale |
| 2 Acqua ON/OFF | 9 Selettore diametro |
| 3 ARRESTO D'EMERGENZA | 10 Joystick di avanzamento |
| 4 Controllo commutatore d'impulsi | 11 Unità di comando interruttore principale |
| 5 Interruttore di avviamento | 12 Pulsante di reset |
| 6 Potenziometro Avanzamento | 13 Pulsante di selezione rete di corrente |
| 7 Motore principale ON/OFF | |

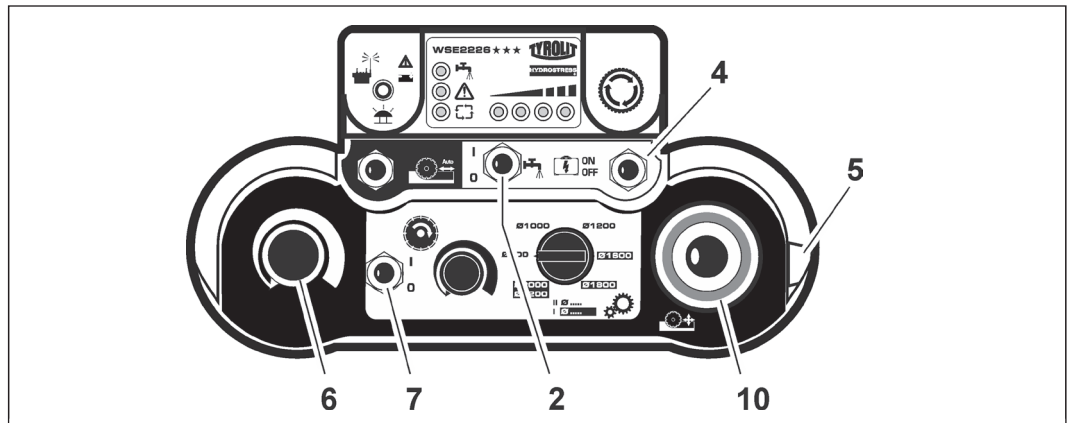
4.2 Avviamento dell'unità di comando WSE2226 ★★★



ATTENZIONE

L'unità di comando WSE2226 ★★★ può subire danni se si ribalta o scivola!

- ▶ Assicurarsi che l'unità di comando WSE2226 ★★★ sia in posizione orizzontale (con la maniglia rivolta verso l'alto).
- ✓ L'unità di comando WSE2226 ★★★ è collegata alla rete elettrica e idrica.
- ✓ La sega è collegata all'unità di comando WSE2226 ★★★.
- ✓ Disattivare il tasto di ARRESTO DI EMERGENZA sul telecomando.
- ✓ Non esporre l'unità di comando WSE2226 ★★★ alla luce diretta del sole.



Avviamento dell'unità di comando WSE2226 ★★★

- ▶ Portare i seguenti elementi di comando del telecomando in posizione 0.

Potenziometro avanzamento (6)

Interruttore di avviamento (5)

Joystick avanzamento (10)

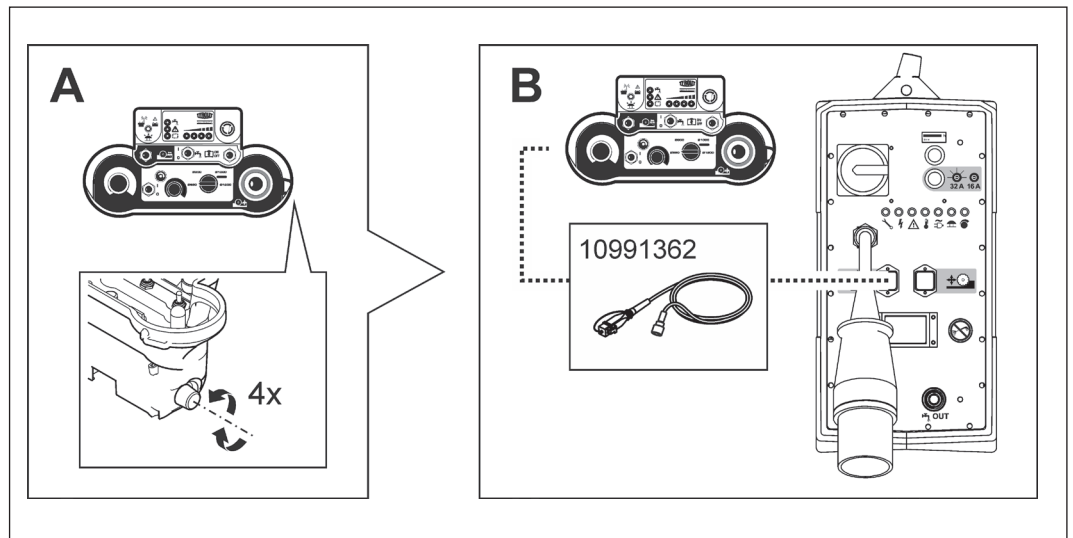
Motore principale ON/OFF (7)

- ▶ Inserire l'unità di comando WSE2226 ★★★ con l'interruttore principale (11).
- ▶ Accendere il radiocomando azionando l'interruttore di avviamento (5).

- si accende la spia di controllo rossa (radio e batteria)
- contemporaneamente risuona un segnale acustico
- le spie luminose lampeggiano in diversi colori
- risuona un secondo segnale acustico
- le spie luminose si accendono in diversi colori
- la spia di controllo verde lampeggia

- ▶ Portare brevemente il commutatore d'impulsi (4) del radiocomando in posizione ON. Tutte le spie d'indicazione tranne quella di controllo e dell'allarme generale del radiocomando si spengono.
- ▶ Premere il pulsante di reset (12) sull'unità di comando.
- ▶ Portare brevemente il commutatore d'impulsi (4) nella posizione ON. La spia verde di standby sul telecomando si accende.
- ▶ Aprire il rubinetto dell'acqua sulla tubazione di alimentazione.
- ▶ Portare il pulsante Acqua ON/OFF (2) del telecomando sulla posizione I.
 - L'acqua esce dall'utensile di taglio
- ▶ Portare il pulsante Acqua ON/OFF del motore principale (7) del telecomando sulla posizione I.
 - Il motore elettrico si avvia quando il potenziometro del motore principale è in posizione max.
- ▶ L'unità di comando WSE2226 ★★★ è avviata e pronta a funzionare.

4.2.1 Cambio della frequenza del telecomando



Cambio della frequenza del telecomando



I sistemi di telecomando via radio sono equipaggiati con un generatore di frequenza per la scelta della frequenza.

Se vengono disturbati i sistemi o se la connessione radio viene interrotta (altro trasmettitore, portata, batteria scarica), i sistemi si portano immediatamente in condizioni di emergenza.

Ricerca della nuova frequenza:

Spegnendo e riaccendendo con l'interruttore Start del telecomando, si seleziona la frequenza successiva.

L'operazione mediante spegnimento e riaccensione è limitata a quattro tentativi (canali).

Se il sistema, dopo quattro tentativi, non trova una frequenza adatta, si deve commutare a funzionamento via cavo.

4.3 Selezione della rete elettrica



L'unità di comando WSE2226★★★ è preregolata per una corrente di rete di 63A. (il tasto 63A si accende). È possibile commutare l'apparecchio sulla corrente di rete di 32A. L'apparecchio si resetta automaticamente su 63A ad ogni riavvio.

- ▶ Per commutare l'apparecchio su una corrente di 32A premere il pulsante di selezione della corrente di rete (13): l'illuminazione del tasto si spegne.
Il procedimento di commutazione deve essere effettuato subito dopo l'inserimento dell'unità WSE2226★★★.

4.4 Avvio graduale dell'utensile

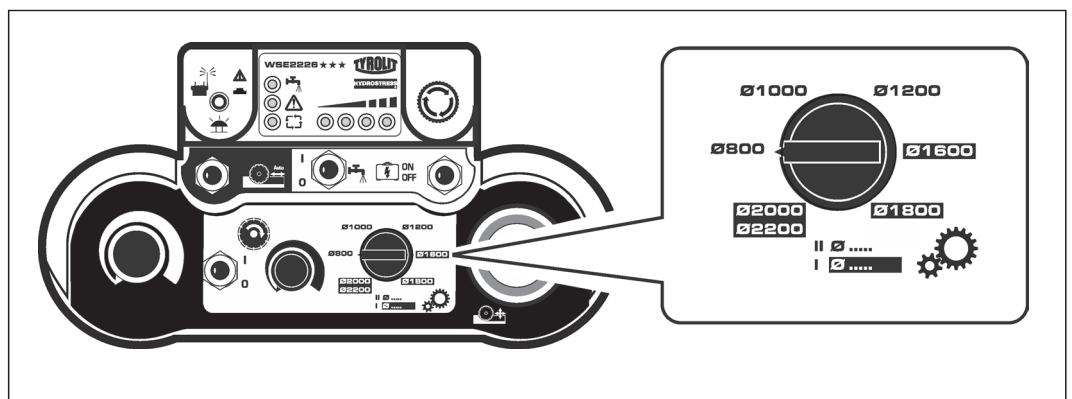
L'unità di comando WSE2226★★★ permette un avvio graduale dell'utensile.

Come procedere:

- ▶ Avviare l'unità di comando WSE2226★★★, vedi 4.2.
- ▶ Ruotare il potenziometro del motore principale (8) sulla posizione 0.
- ▶ Portare il pulsante del motore principale (7) sulla posizione I.
- ▶ Selezionare il livello di potenza desiderato, vedi 4.5.
- ▶ Ruotare lentamente il potenziometro del motore principale (8) al 100% della potenza.

4.5 Selezione della fase dell'utensile

Dopo aver avviato correttamente l'unità di comando WSE2226★★★, è possibile selezionare le fasi dell'utensile.



Selezione del livello di potenza

Come procedere:

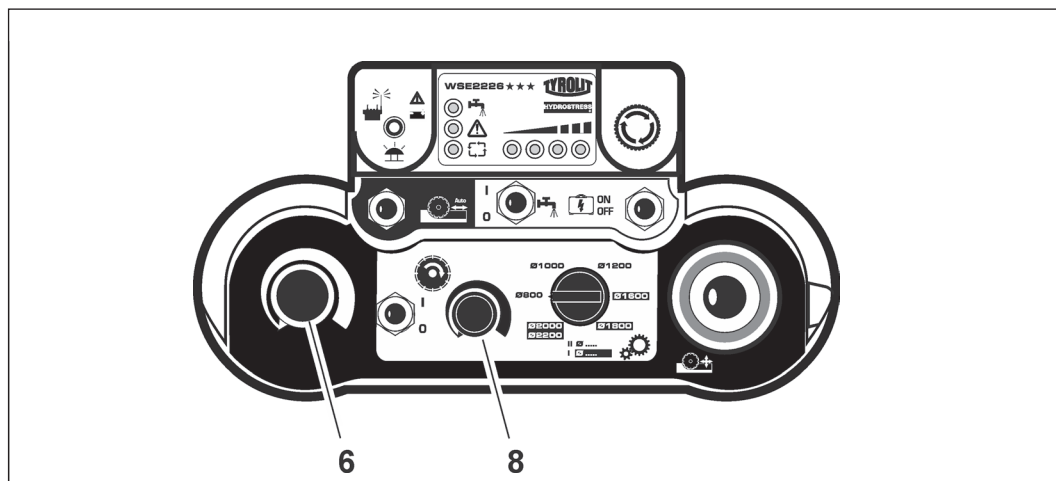
- ▶ Posizionare il selettore del diametro sull'utensile desiderato e ruotare il potenziometro del motore principale da 0 a 100%.
- ▶ Controllare il rapporto del riduttore sul motore.



Le fasi dell'utensile non devono essere modificate mentre l'apparecchio è in esercizio. Il numero di giri e la potenza di taglio delle fasi dell'utensile sono regolati in conformità del diametro dell'utensile.
Col potenziometro del motore principale è possibile ridurre il numero di giri; nel contempo viene però ridotta anche la potenza.

4.6 Controllo di potenza

La potenza del motore principale e di quello di avanzamento è regolata tramite i potenziometri.



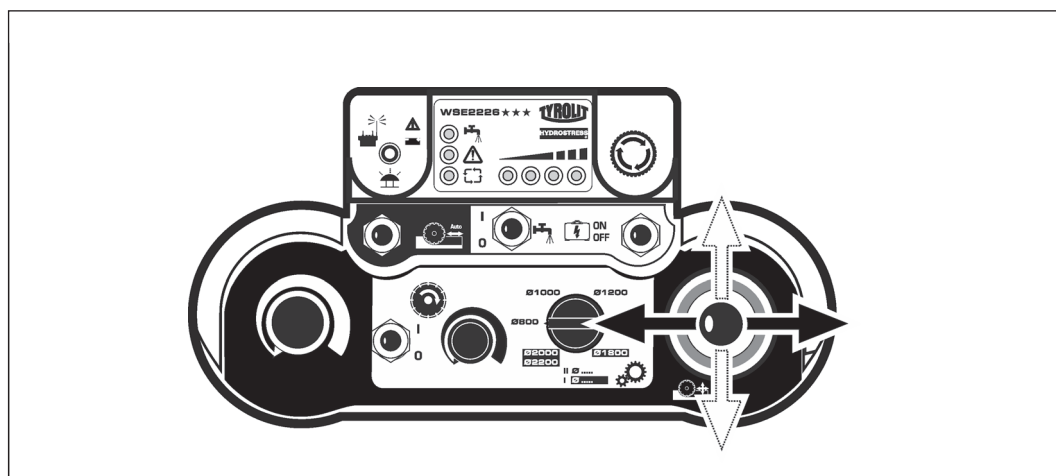
Controllo di potenza

Potenzimetro motore di avanzamento (6)

Potenzimetro motore principale (8)

4.7 Regolazione dell'avanzamento

Per il moto di avanzamento si utilizza il joystick.



Regolazione dell'avanzamento

Durante la procedura di taglio la velocità di avanzamento viene supportata in modo automatico da un asservimento all'avanzamento.

4.7.1 Regolazione manuale della velocità di avanzamento

- ✓ L'unità di comando WSE2226★★★ è avviata.
- ▶ Impostare la velocità di avanzamento desiderata agendo sul potenziometro di avanzamento (6).

4.7.2 Blocco avanzamento

La direzione di avanzamento può essere fissata bloccando il joystick nella posizione scelta.

Come procedere:

- ▶ Spingere il joystick nella direzione di avanzamento desiderata premendo contemporaneamente il tasto di blocco (1).
- ▶ Al rilascio del joystick e del tasto di blocco, l'avanzamento viene fissato.



Per rilasciare il blocco dell'avanzamento, basta spostare brevemente il joystick in una qualsiasi direzione.

4.8 Disinserimento dell'unità di comando WSE2226★★★

Come procedere:

- ▶ Spegner il motore elettrico, interruttore (7) ON/OFF motore principale.
- ▶ Spegner l'acqua di raffreddamento, interruttore (2) acqua ON/OFF.
- ▶ Chiudere il rubinetto sull'unità di comando WSE2226★★★.
- ▶ Ruotare l'interruttore di avviamento (5) del telecomando sulla posizione 0.
- ▶ Disinserire l'unità di comando WSE2226★★★ con l'interruttore principale (11).



Arrestare la sega a muro WSE22267★★★ per mezzo della funzione di arresto di emergenza esclusivamente nei casi di emergenza.

ATTENZIONE

Il gelo può danneggiare l'unità di comando WSE2226★★★!

Il calore eccessivo può danneggiare l'unità di comando WSE2226★★★!



- ▶ In caso di pericolo di gelate occorre espellere l'acqua (vedere 4.9, Scarico dell'acqua).
- ▶ Evitare l'esposizione diretta dell'unità di comando WSE2226★★★ ai raggi del sole.

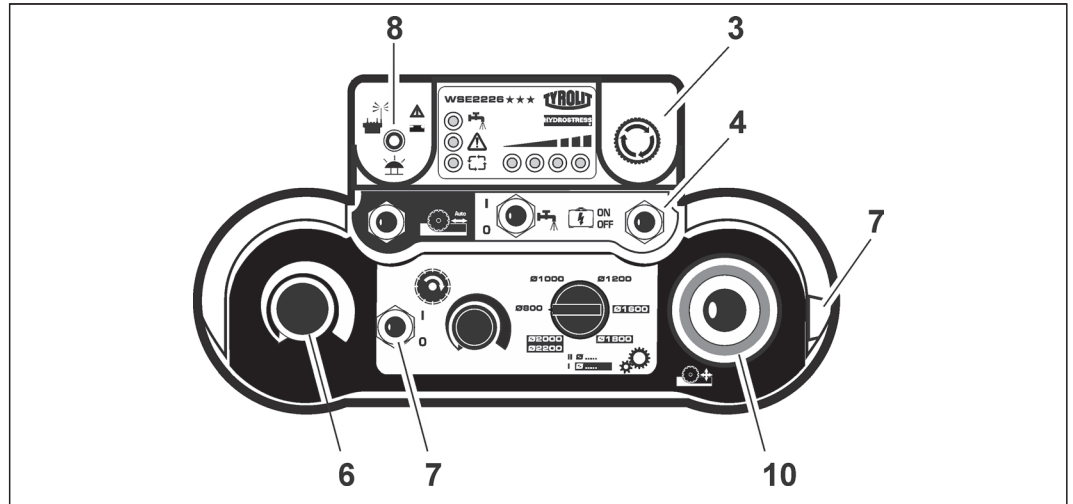
4.9 Scarico dell'acqua

- ✓ Posizionare l'interruttore principale su **OFF**

- ▶ Scollegare la spina di rete.
- ▶ Allentare tutte le tubazioni dell'acqua.
- ▶ Collegare la pompa di scarico al nipplo dell'acqua.
- ▶ Soffiare fino ad espellere del tutto l'acqua di raffreddamento.
- ▶ Rimuovere la pompa.

4.10 Disattivazione dell'arresto di emergenza

Se è attivato l'arresto di emergenza del radiocomando, la spia radio e batteria (8) lampeggia.



Disattivazione dell'arresto di emergenza

Portare i seguenti comandi sulla posizione 0:

Potenzimetro avanzamento (6)

Joystick avanzamento (10)

Motore principale ON/OFF (7)

Girare in senso orario la testa del tasto di arresto di emergenza (3)

Portare il commutatore d'impulsi dell'unità di comando (4) in posizione ON

4.11 Al termine del lavoro

Come procedere:

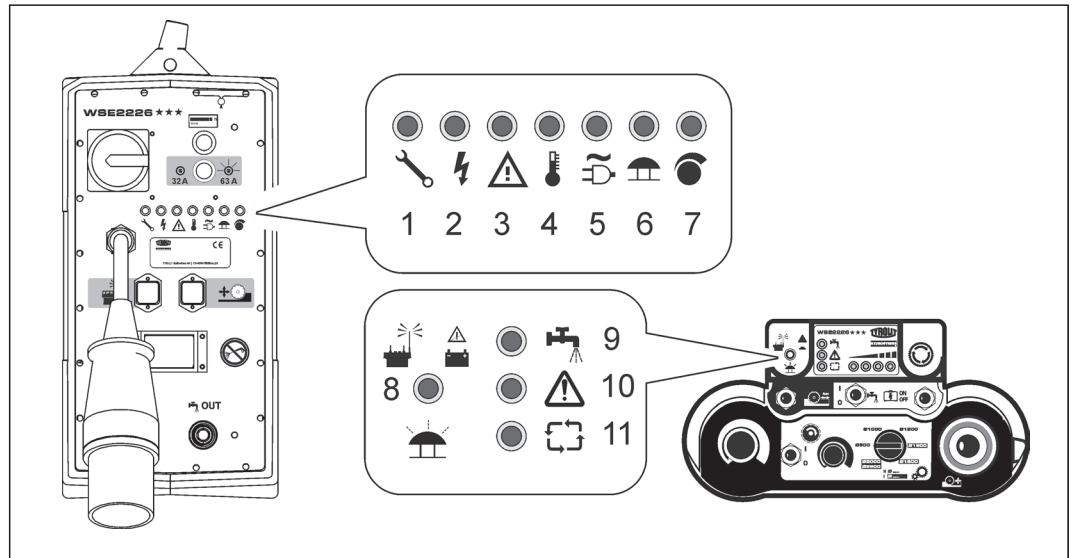
- ▶ Ruotare l'interruttore principale dell'unità di comando WSE2226*** in posizione 0.
- ▶ Estrarre la spina dell'alimentazione di rete (unità di comando WSE2226***).
- ▶ Staccare i tubi flessibili sull'unità di comando WSE2226***.
- ▶ Soffiare l'acqua fuori da tutti i tubi (pompa di scarico).
- ▶ Scollegare i cavi elettrici.
- ▶ Pulire l'unità di comando WSE2226***, il radiocomando ed i cavi con un panno umido.



Non è consentito effettuare la pulizia con pulitori ad alta pressione.

I prodotti contenenti solventi possono danneggiare i componenti dell'unità di comando WSE2226***, del radiocomando ed i cavi.

5 Spie luminose











Simboli raffigurati sull'unità di comando/telecomando

Simboli raffigurati sull'unità di comando






- 1 Assistenza tecnica
- 2 Errore esterno all'unità di comando
- 3 Errore interno all'unità di comando
- 4 Temperatura
- 5 Spina di rete
- 6 ARRESTO D'EMERGENZA
- 7 Potenziometro

Simboli raffigurati sul telecomando

- 8 Telecomando radio e batteria
- 9 Acqua di raffreddamento
- 10 Allarme generale
- 11 Spia di standby

Spie di errore / indicatori di potenza sull'unità di comando			
Simbolo	Stato	Possibile causa	Rimedio
	Spia rossa accesa	Dopo le prime 100 ore di esercizio, in seguito ogni 200 ore di esercizio.	Da effettuarsi solo da parte di TYROLIT Hydrostress AG o di una rappresentanza autorizzata
	Spia rossa accesa	Errore: - corrente eccessiva - cortocircuito - dispersione verso terra del motore principale - motore di avanzamento difettoso	L'unità di comando non può essere avviata. ▶ Controllare il cavo d'alimentazione. ▶ Controllare il cavo. ▶ Sostituire i motori di avanzamento. ▶ Avvisare il servizio di assistenza clienti TYROLIT Hydrostress AG.
	Spia rossa accesa	Guasti - relè principale - resistenza di frenatura - sovratensione motore - errore CAN - guasto collettivo	L'unità di comando non può essere avviata. ▶ Avvisare il servizio di assistenza clienti TYROLIT Hydrostress AG. ▶ Controllare il cavo d'alimentazione.
	Spia rossa accesa	Surriscaldamento - raffreddatore - unità di comando - motore principale	L'unità di comando non può essere avviata. ▶ Controllare il raffreddamento. Attendere fino a poter effettuare il riavviamento. Prima dell'avviamento premere il tasto di ripristino. ▶ Evitare l'irradiazione solare diretto.
	Spia rossa accesa	Manca la fase	L'unità di comando non può essere avviata o si spegne mentre è in esercizio.
			▶ Controllare/attivare la protezione della rete sul distributore.
			▶ Far controllare la rete del cantiere.
	Spia rossa accesa	Manca la fase	▶ Controllare eventuali difetti della prolunga, della spina e della presa.
			▶ Disattivare l'arresto di emergenza.
			▶ Avvisare il servizio di assistenza clienti TYROLIT Hydrostress AG.
	Spia rossa accesa	L'arresto d'emergenza è attivato - errore CAN	▶ Disattivare l'arresto di emergenza. ▶ Avvisare il servizio di assistenza clienti TYROLIT Hydrostress AG.
	Spia rossa accesa	Il potenziometro di avanzamento non è posizionato sullo zero	L'unità di comando non può essere avviata. ▶ Posizionare il potenziometro di avanzamento su 0 .

Spie di errore / indicatori di potenza sul telecomando

Simbolo	Stato	Possibile causa	Rimedio
	La spia lampeggia in rosso	Carica della batteria troppo bassa	▶ Caricare la batteria.
	La spia lampeggia velocemente in verde	Manca il collegamento radio L'arresto d'emergenza è attivato	▶ Accendere l'unità di comando. ▶ Ricevitore difettoso. ▶ Collegamento non idoneo per il ricevitore, vedere a pagina 5.
	Spia non accesa	L'acqua non scorre	L'unità di comando si avvia ma il motore non funziona. ▶ Premere il pulsante per l'acqua di raffreddamento (il LED si illumina di blu).
	Spia rossa accesa o lampeggiante	<ul style="list-style-type: none"> • Allarme generale della unità di comando • Premendo il commutatore d'impulsi dell'unità di comando l'interruttore principale ON/OFF del motore è in posizione ON 	<ul style="list-style-type: none"> ▶ Controllare le indicazioni d'errore dell'unità di comando. ▶ Premere il tasto di reset sull'unità di comando.
	Spia verde accesa	Il motore è pronto a partire	
	Spia non accesa	Contattore non è pronto	▶ Attivare il commutatore d'impulsi dell'unità di comando.
		Indica l'intervallo di potenza attuale Idealmente: sul terzo diodo arancio (nell'armatura, quarto diodo rosso).	

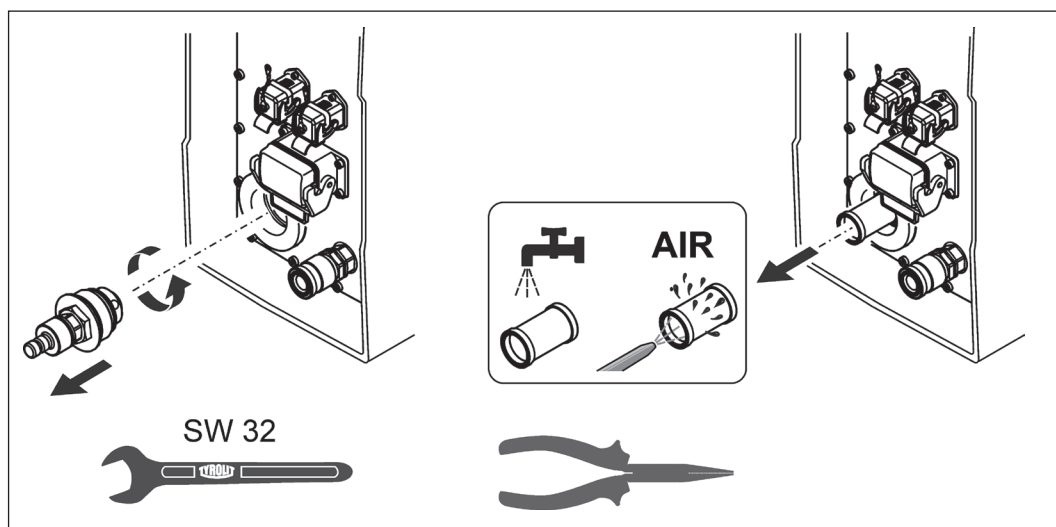
6 Manutenzione ordinaria e periodica

Tabella di manutenzione ordinaria e periodica		Prima di ogni messa in funzione	Al termine del lavoro	Una volta alla settimana	Una volta all'anno	In caso di guasti	In caso di danneggiamenti
Sistema elettrico	▶ Controllare cavi elettrici, spine, interruttori (stato / pulizia).	X	X			X	X
	▶ Controllare i raccordi (condizioni / pulizia).	X	X			X	X
Sistema idrico	▶ Controllare pulizia e tenuta della tubazione dell'acqua.	X	X			X	X
	▶ Pulizia filtro d'acqua.			X		X	X
	▶ In caso di pericolo di gelo, espellere l'acqua.		X			X	X
Unità di comando WSE2226 completa ★★★	▶ Pulire con un panno umido niente pulizia con apparecchi ad alta pressione		X				
Assistenza tecnica	▶ Fare eseguire da TYROLIT Hydrostress AG o da una rappresentanza autorizzata.	Primo intervento di assistenza dopo 100 ore di esercizio Interventi di assistenza successivi, ogni 200 ore di esercizio					



Non è consentito effettuare la pulizia con pulitori ad alta pressione. La pulizia effettuata con pulitori ad alta pressione può causare danni all'unità di comando o al telecomando. I prodotti contenenti solventi possono danneggiare i componenti dell'unità di comando WSE2226 ★★★, del radiocomando ed i cavi.

6.1 Pulizia filtro d'acqua



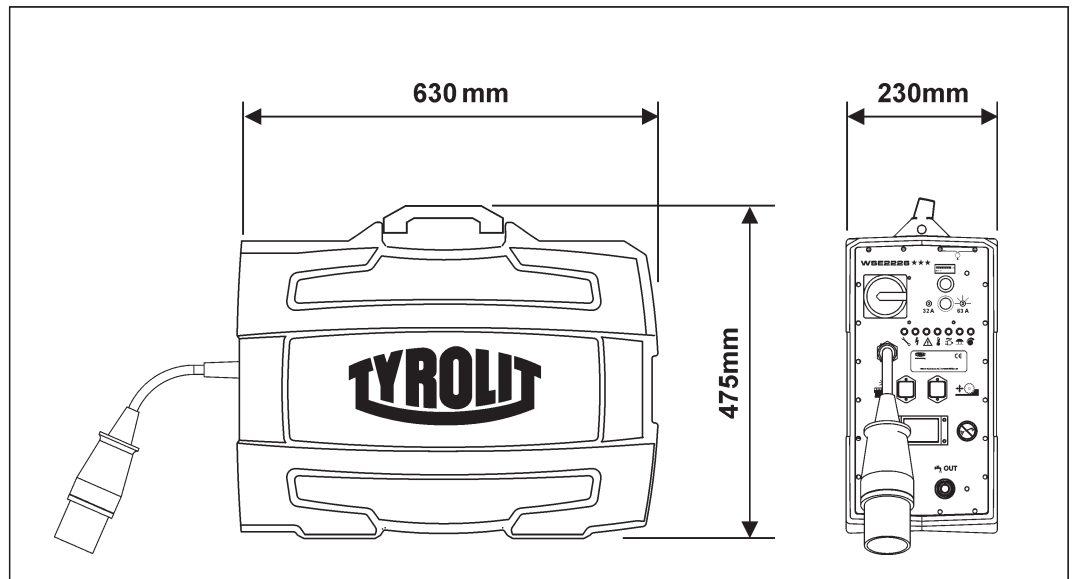
Pulizia filtro d'acqua

7 Guasti

Guasti		
Guasto	Possibile causa	Rimedio
L'unità di comando non funziona, nonostante il cavo di rete sia collegato	L'unità di comando è spenta	▶ Accendere l'unità di comando, vedi Capitolo 4.
	Cavo di rete difettoso	▶ Sostituire il cavo di rete.
	Mancanza di tensione della rete di alimentazione (cantiere)	▶ Controllare l'alimentazione di corrente.
	Fasi dell'alimentazione di corrente non collegate correttamente	▶ Controllare l'alimentazione di corrente.
	Manca la fase	Vedi cap. 5 "Spie luminose".
L'unità di comando si avvia e poi si spegne	Scatta il fusibile dell'alimentazione di corrente del cantiere	▶ Controllare il fusibile e, se necessario, adeguarlo. ▶ Se necessario, cambiare alimentazione di corrente. ▶ Vedi cap. "Spie luminose".
Potenza nulla nonostante l'unità di comando sia in funzione	Tensione non corretta Motore principale guasto	▶ Assicuratevi che la tensione e frequenza di rete coincidano con i valori richiesti dall'unità di comando. ▶ Avvisare il servizio di assistenza clienti TYROLIT Hydrostress AG.
L'unità di comando si arresta improvvisamente	Tensione eccessiva o insufficiente	▶ Controllare l'alimentazione di corrente. Verificare l'indicazione d'errore.
	Sezione del cavo d'alimentazione insufficiente	▶ Controllare l'alimentazione di corrente.
	Collegamento a spina difettoso	▶ Controllare il collegamento a spina. ▶ Controllare l'alimentazione di corrente.
	Allarme generale	▶ Verificare le indicazioni d'errore
Il motore principale non entra in funzione	• Il potenziometro del motore principale non è sullo zero • L'interruttore ON/OFF del motore principale del radiocomando è difettoso La spia di standby del radiocomando non si accende.	▶ Avvisare il servizio di assistenza clienti TYROLIT Hydrostress AG. ▶ Non accendere l'unità di comando, vedi Capitolo 4.2
	Arresto d'emergenza attivato	▶ Disattivare l'interruttore di arresto di emergenza, vedi Capitolo 4.10.
	Surriscaldamento	▶ Controllare il circuito dell'acqua e i raccordi a innesto. ▶ Verificare le indicazioni d'errore.
	Mancanza acqua	▶ Accendere l'acqua. ▶ Verificare le indicazioni d'errore.
Il telecomando non funziona	L'accumulatore o le batterie hanno una carica insufficiente	▶ Sostituire o caricare l'accumulatore o installare l'alimentazione via cavo. ▶ Sostituire le batterie.
Il potenziometro di avanzamento non segnala alcuna funzione	• Potenziometro del telecomando difettoso • Motori di avanzamento non collegati • Guasto del motore di avanzamento • Il joystick è sullo zero	▶ Avvisare il servizio di assistenza clienti TYROLIT Hydrostress AG. ▶ Vedi capitoli 3.1 / 4.6 / 4.7
Il motore di avanzamento non sviluppa potenza	Potenziometro del telecomando difettoso o sullo 0	▶ Avvisare il servizio di assistenza clienti TYROLIT Hydrostress AG. ▶ Vedi Capitolo 4.7.1
	Cavo difettoso	▶ Avvisare il servizio di assistenza clienti TYROLIT Hydrostress AG.
	Motore difettoso	▶ Avvisare il servizio di assistenza clienti TYROLIT Hydrostress AG.

Guasti		
Guasto	Possibile causa	Rimedio
L'acqua non esce	Tubazione dell'acqua ostruita	▶ Pulire la tubazione dell'acqua.
	Rubinetto dell'acqua sulla linea di mandata o tubo flessibile dell'acqua chiuso	▶ Aprire il rubinetto dell'acqua.
	Pressione dell'acqua insufficiente	▶ Assicuratevi che la pressione dell'acqua raggiunga almeno i 2 bar.
	Filtro dell'acqua ostruito	▶ Smontare il filtro e pulirlo ▶ Avvisare il servizio di assistenza clienti TYROLIT Hydrostress AG.
	Interruttore del radiocomando difettoso	▶ Avvisare il servizio di assistenza clienti TYROLIT Hydrostress AG.
Fuoriuscita d'acqua incontrollata	<ul style="list-style-type: none"> • Valvola dell'acqua sull'unità di comando difettosa • Interruttore del radiocomando difettoso 	<ul style="list-style-type: none"> ▶ Arrestare la fuoriuscita dell'acqua tramite il rubinetto del tubo. ▶ Avvisare il servizio di assistenza clienti TYROLIT Hydrostress AG.
Allarme generale del telecomando		▶ Vedi cap. "Spie luminose".

8 Caratteristiche tecniche



Dimensioni

Dati tecnici		
Parametro	Valore	
Tipo	Convertitori di frequenza	
Peso	Unità di comando WSE2226 ★★★ completa di telecomando	26 kg
	Telecomando separato	2 kg
Grado di protezione	IP 65	
Valori di allacciamento	380 - 420 VAC / 50 Hz / 60 Hz	
Assorbimento massimo	38 A	
Potenza	con rete da 32 A	17 kW
	con rete da 63 A	26 kW
Tensioni di comando interne	Controller / telecomando	24 VDC / 3,6 VDC
	Motori di avanzamento	48 VDC
	Motore principale	400 VAC, 0..0,400 Hz
Acqua	Raffreddamento dell'unità di comando	Raffreddamento ad acqua dei semiconduttori di potenza
	Portata dell'acqua di raffreddamento	min. 4 l/min. a max. 25 °C
	Allacciamento dell'acqua	da 2 a 6 bar
Temperatura d'impiego	Unità di comando WSE2226 ★★★ completa di telecomando	-10 fino a +40°C

10 Pezzi di ricambio

