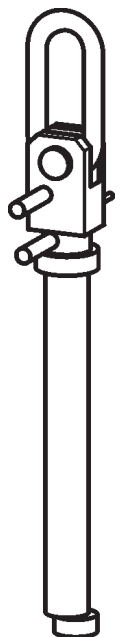


Manual

Aufhängevorrichtung 4t

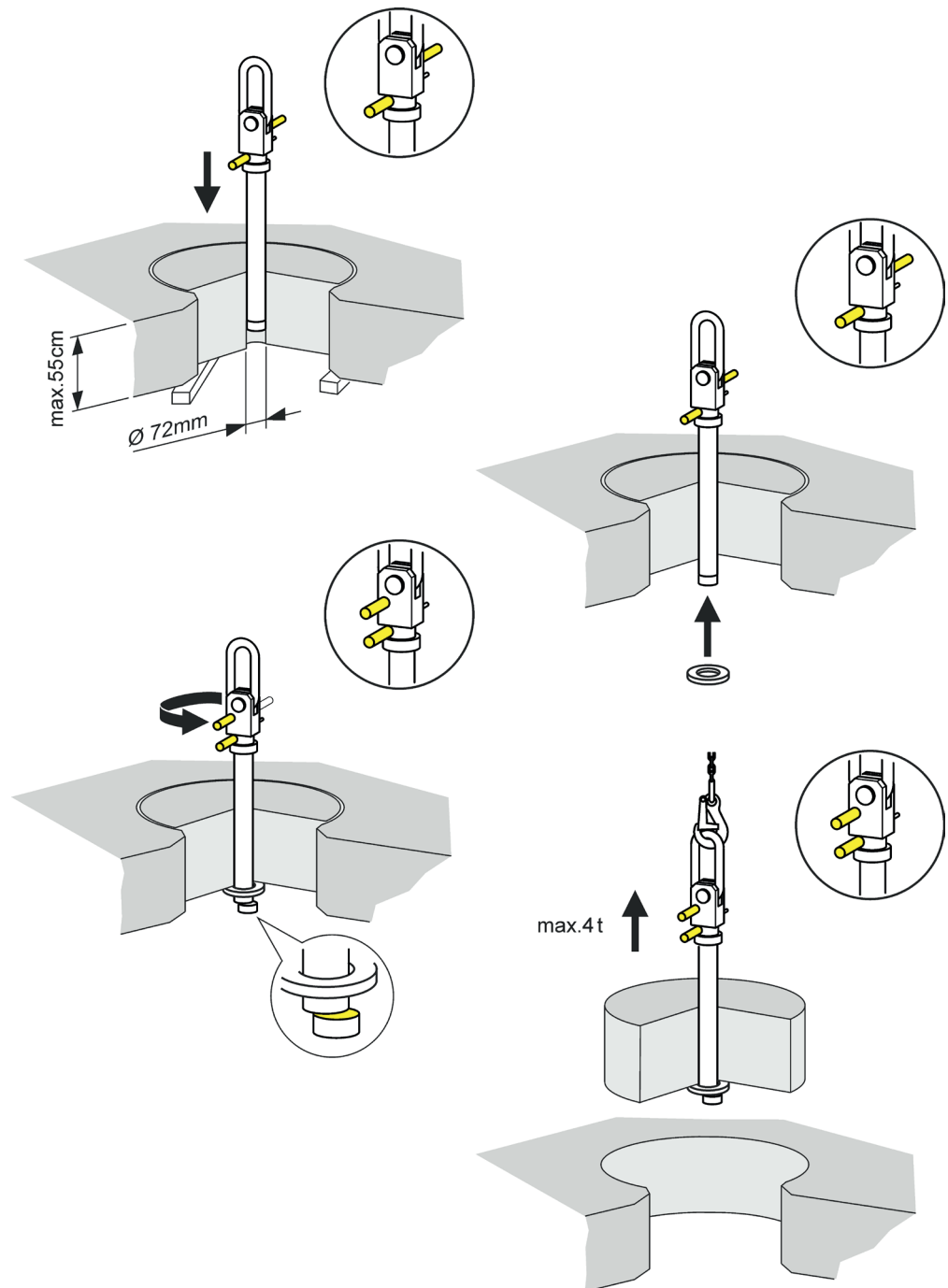
Suspension device 4t

Index 000



1 Aufhängevorrichtung zum Heben von Betonelementen

Suspension device for lifting of concrete elements



INFORMATION

Für die periodische Prüfung sind die landesüblichen und regionalen Gesetze und Richtlinien zu beachten.

The local and regional rules and guidelines for periodic inspections must be observed.

2 Anwendungshinweise

Application notes

Tragfähigkeit
Lifting capacity

max. 4000 kg

Lagerung
Storage

trocken
dry

Einsatztemperaturbereich
Operation temperature

-10°C bis +40°C



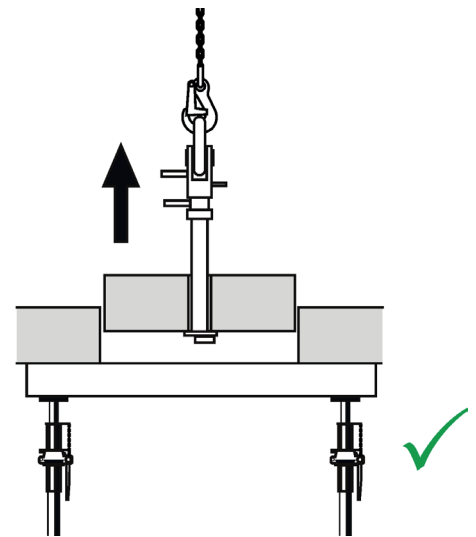
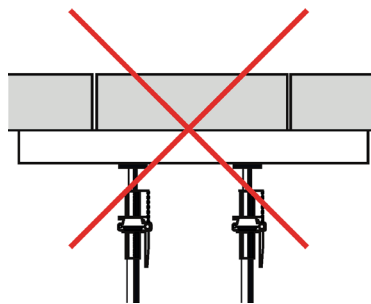
WARNUNG / CAUTION

Nur ein Element auf einmal anheben.
Only lift one element at once.



WARNUNG / CAUTION

Verkanten des Elements kann zur Überlastung der Hebevorrichtung führen.
Canting of the element may lead to overload of the lifting device.





EG-Konformitätserklärung

Declaration of conformity

Aufhängevorrichtung 4t
Suspension device

Konstruktionsjahr 2010
Manufacturing from



Wir erklären in alleiniger Verantwortung, dass dieses Produkt mit den folgenden Richtlinien und Normen übereinstimmt:

We declare under our sole responsibility that this product complies with the following directives and standards:

Angewandte Richtlinie

Directive(s) applied

2006/42/EG vom 17. Mai 2006

Angewandte Normen

Applied standards

EN ISO 12100:2010

EN 13155:2003+A2:2009

TYROLIT Hydrostress AG

Witzbergstrasse 18
CH-8330 Pfäffikon
Switzerland

Pfäffikon, 31.08.2012

Pascal Schmid
Leiter Entwicklung



