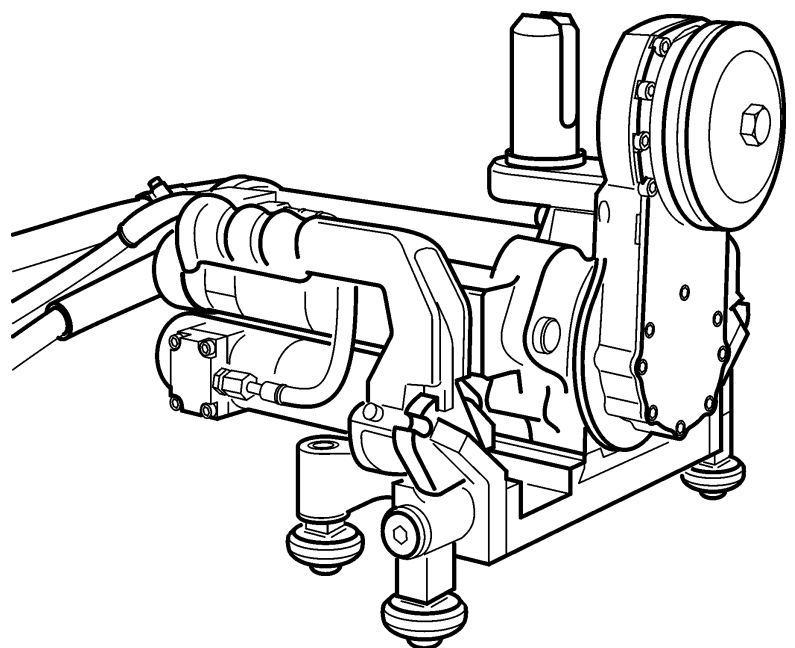


Instrucciones de servicio ***Lista de piezas de recambio***

Cortadora de muro EX

Índice 003



Dirección del fabricante:

TYROLIT Hydrostress AG

Witzbergstrasse 18

CH-8330 Pfäffikon

Suiza

Teléfono +41 (0) 44 / 952 18 18

Telefax +41 (0) 44 / 952 18 00

La compañía TYROLIT Hydrostress AG se reserva el derecho a efectuar modificaciones técnicas sin previo aviso.

Copyright © 2004 TYROLIT Hydrostress AG, CH-8330 Pfäffikon ZH

Todos los derechos reservados, en especial el derecho de reproducción y traducción.

Prohibida la reimpresión de estas instrucciones de servicio, aun en extractos. Sin autorización escrita de TYROLIT Hydrostress AG está prohibido reproducir de forma alguna cualquier parte del manual, así como procesarlo, reproducirlo o difundirlo utilizando sistemas electrónicos.

Presentación

	Página
0	Introducción 1
0.1	Felicitaciones! ----- 1
0.2	Ámbito de validez de estas instrucciones de servicio----- 2
0.3	Normas----- 2
0.4	Limitación del sistema ----- 2
0.5	Estructura del documento ----- 3
1	Descripción del producto 1
1.1	Avisos importantes relativos a la Cortadora de muro EX -- 1
1.2	Datos técnicos----- 4
1.3	Accesorios ----- 8
1.4	Volumen de suministro ----- 11
2	Prescripciones de seguridad 1
2.1	Generalidades ----- 1
2.2	Fundamentos relativos a la seguridad ----- 2
2.3	Reglas generales de seguridad ----- 3
2.4	Avisos y símbolos ----- 4
2.5	Advertencias de validez general por peligros remanentes - 5
2.6	Responsabilidad ----- 6
3	Estructura y funcionamiento 1
3.1	Generalidades ----- 1
3.2	Estructura de la Cortadora de muro EX ----- 2
3.3	Funcionamiento de la Cortadora de muro EX ----- 5
4	Montaje / Desmontaje 1
4.1	Montaje / Desmontaje del sistema de cortadora ----- 1
4.2	Montaje de la Cortadora de muro EX ----- 1
4.3	Transporte al lugar de emplazamiento ----- 3
4.4	Conectar la Cortadora de muro EX ----- 3
4.5	Desconectar la Cortadora de muro EX del sistema ----- 13
4.6	Desmontaje de la Cortadora de muro EX ----- 13
5	Operación 1
5.1	Operación de la Cortadora de muro EX en el sistema ---- 1
5.2	Operación Cortadora de muro EX ----- 1
5.3	Eliminación de averías ----- 7
5.4	Puesta en servicio ----- 8
6	Mantenimiento y conservación 1
6.1	Generalidades ----- 1
6.2	Tabla de mantenimiento y conservación----- 3
6.3	Garantía ----- 5
6.4	Piezas de desgaste VDMA (Asociación Alemana de Fabricantes de Maquinaria y Plantas Industriales)- ----- 6

0 Introducción

0.1 Felicitaciones!

Usted ha elegido un equipo de Hydrostress perfeccionado y probado y tiene ahora un estándar de tecnología líder.

Gracias a nuestros esfuerzos en materia de aseguramiento de calidad, su equipo de Hydrostress es un producto suizo de suprema calidad:

- Alta potencia
- Funcionamiento fiable
- Alta movilidad
- Buena manipulación
- Bajos costes de mantenimiento

Sólo las piezas de recambio originales de Hydrostress garantizan calidad e intercambiabilidad.

Si los trabajos de mantenimiento se descuidan o ejecutan de forma inadecuada, no podemos cumplir con nuestro compromiso de garantía conforme a nuestras condiciones de suministro.

Todas las reparaciones sólo deben ser ejecutadas por personal profesional especializado.

Para conservar sus equipos Hydrostress en perfecto estado, gustosamente está a su disposición nuestro servicio de atención al cliente.

Le deseamos un trabajo sin problemas y libre de desperfectos con su equipo Hydrostress

TYROLIT Hydrostress AG

La gerencia

Copyright © Hydrostress, 2004

TYROLIT Hydrostress AG

Witzbergstrasse 18

CH-8330 Pfäffikon

Suiza

Teléfono +41 (0) 44 / 952 18 18

Telefax +41 (0) 44 / 952 18 00

0.2 **Ámbito de validez de estas instrucciones de servicio**

Estas instrucciones de servicio son sólo una parte de la documentación de producto de la Cortadora de muro EX. Estas instrucciones de servicio se complementan con el «Manual de seguridad / Descripción del sistema Cortadoras de muro», ver 'Estructura del documento' 0.5, 0-3.

Estas instrucciones de servicio son válidas exclusivamente para el siguiente equipo:

Cortadora de muro EX

0.3 **Normas**

Estas instrucciones de servicio han sido elaboradas conforme a la directiva CE 'Máquinas' y al Anexo I, así como conforme a las normas relevantes existentes en la fecha de impresión.

0.4 **Limitación del sistema**

En estas instrucciones de servicio sólo se describe la utilización de la Cortadora de muro EX.

0.5 Estructura del documento

La Cortadora de muro EX cuenta con la siguiente documentación:

	Documento
Sistema completo	Manual de seguridad / Descripción del sistema Cortadoras de muro
Máquina	Instrucciones de servicio / Lista de piezas de recambio Cortadora de muro EX
Grupo constructivo	Hoja de instrucciones

0.5.1 Manual de seguridad / Descripción del sistema Cortadoras de muro

Las máquinas y componentes Hydrostress están estructurados modularmente y pueden combinarse para ensamblar distintos sistemas de máquinas.

Para que los sistemas de cortadoras de muro se hagan funcionar de forma segura, se dispone del «Manual de seguridad / Descripción del sistema Cortadoras de muro».

0.5.2 Instrucciones de servicio / Lista de piezas de recambio Cortadora de muro EX

0.5.2.1 Instrucciones de servicio

En las instrucciones de servicio sólo se tratan las características de la Cortadora de muro EX.



Información

Las instrucciones de servicio se complementan con el «Manual de seguridad / Descripción del sistema de cortadora de muro» que es de orden superior y que también forma parte de la documentación del producto.

0.5.2.2 Lista de piezas de recambio

La lista de piezas de recambio se integra de forma estándar en las instrucciones de servicio.

0.5.3 Hoja de instrucciones

Las hojas de instrucciones se utilizan para artículos del sistema que no tienen instrucciones de servicio propias pero que requieren informaciones relativas al montaje seguro o a un servicio libre de averías.

1 Descripción del producto

1.1 Avisos importantes relativos a la Cortadora de muro EX

1.1.1 Denominación de los componentes principales

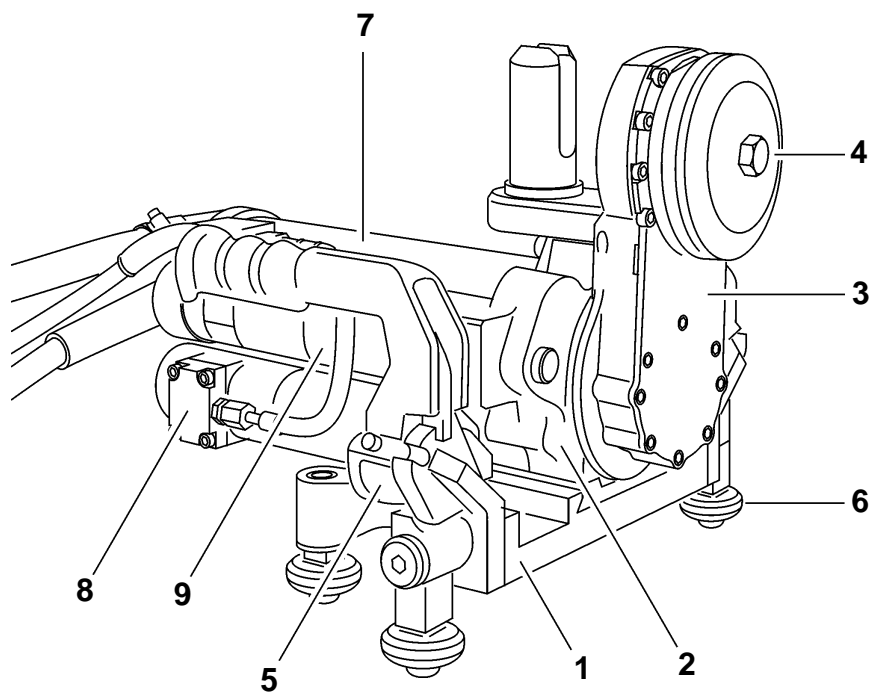


Fig. 1-1 Componentes principales

- | | |
|--------------------------------|------------------------------------|
| 1 Armazón | 6 Poleas guía |
| 2 Unidad de desplazamiento | 7 Motor de accionamiento del disco |
| 3 Brazo giratorio de engranaje | 8 Motor de avance |
| 4 Sujeción de disco | 9 Motor giratorio |
| 5 Unidad de cierre | |

1.1.2 Utilización prevista

La Cortadora de muro EX ha sido concebida y construida para la siguiente utilización:

- Corte de hormigón (también armado), mampostería y piedra natural
- Efectuar cortes de separación, cortes al ras y cortes angulares en techos, suelos o muros
- Sólo deben utilizarse exclusivamente herramientas (discos de corte) originales de TYROLIT Hydrostress AG
- La Cortadora de muro EX ha sido construida para discos de corte de Ø 450 hasta Ø 750 mm

Como límites de aplicación y datos de referencia vinculantes se consideran las especificaciones del capítulo 1 «Datos técnicos» 1.2, 1-4

1.1.2.1 Medidas de precaución

Cada utilización que no sea una utilización conforme al uso previsto (ver capítulo 1.1.2, 1-2) se considera incorrecta o abusiva.

1.1.3 Tarjeta de identificación

Todos los datos relativos al tipo se desprenden de la tarjeta de identificación.

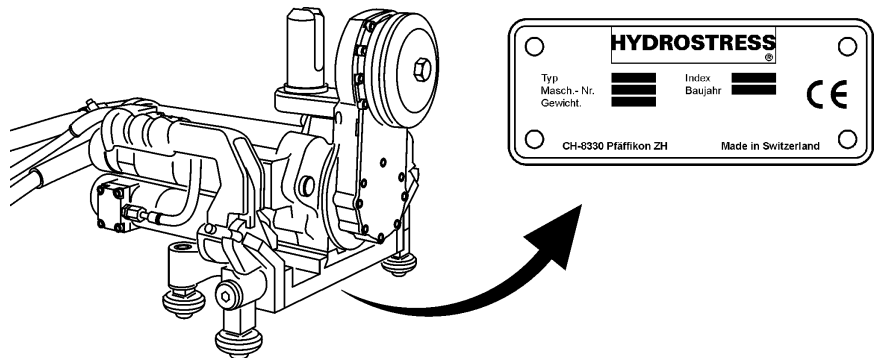


Fig. 1-2 Tarjeta de identificación

1.1.4 Declaración de conformidad CE

Denominación	Cortadora de muro eléctrica
Denominación de tipo	Cortadora de muro EX
Año de construcción	2004

Declaramos, en responsabilidad exclusiva, que este producto cumple con las siguientes directivas y normas:

1.1.4.1 Directivas aplicadas:

Directiva CE 'Máquinas' 98/37/CE
Directivas CE 'Compatibilidad electromagnética' 89/336/CE
Directivas CE 'Baja tensión' 73/23/CE

1.1.4.2 Normas aplicadas:

EN 12100-1	Seguridad de máquinas - Conceptos básicos, principios fundamentales de configuración.
EN 12100-2	
EN 294	Distancias de seguridad de las máquinas para impedir que se llegue a zonas de peligro con los miembros superiores.
EN 349	Distancias de seguridad de las máquinas para impedir el aplastamiento de partes corporales.
EN 61000-4-4	Compatibilidad electromagnética (CEM)
EN 61000-4-5	Compatibilidad electromagnética (CEM)
EN 61000-6-2	Compatibilidad electromagnética (CEM)

TYROLIT Hydrostress AG



Roland Kägi
Jefe de departamento

1.2 Datos técnicos

1.2.1 Dimensiones

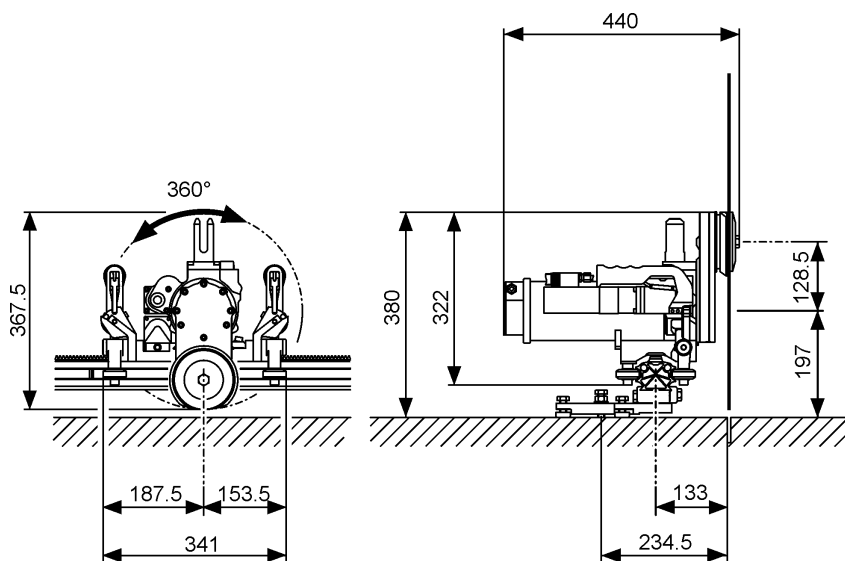


Fig. 1-3 Dimensiones en mm

1.2.2 Ejecución

Construcción:	Construcción ligera Aluminio / Acero
Brazo orientable giratorio:	360°
Transmisión de fuerza:	Rueda dentada
Transmisión / Accionamiento de disco:	1:4
Asas:	2 unidades, combinadas con función de cierre
Guía de polea:	Exenta de desgaste, hace juego con riel EX
Fijación sobre riel:	Función de cierre y seguridad en el asa
Motor de accionamiento del disco:	Electromotor con engranaje y protección contra sobrecarga (alta frecuencia, refrigeración con agua)
Motor de avance:	Electromotor con engranaje y freno
Motor giratorio:	Electromotor con engranaje y freno
Corte al ras:	Cubo del disco estándar sin tapa de disco
Corte normal:	Cubo del disco estándar con tapa de disco
Agua:	Acometida de agua en electromotor principal

1.2.3 Peso

Cabezal de cortadora de muro completo

- incl. 1 motor de avance
- incl. 1 motor giratorio
- incl. motor de accionamiento de disco 26 kg

1.2.4 Motor de accionamiento del disco

Electromotor (alta frecuencia, refrigeración con agua)

Tensión	400 V
Potencia	máx. 11kW
Transmisión	1:5

1.2.5 Motores de avance**1.2.5.1 Motor de avance eléctrico con engranaje y freno**

Transmisión	1:184
Tensión	48 V
Avance	Rueda dentada sobre riel

1.2.5.2 Motor giratorio eléctrico con engranaje y freno

Transmisión	1:184
Tensión	48 V
Campo de rotación	360°

1.2.6 Potencia

Potencia a 16A	8kW
Potencia a 32A	11kW

1.2.7 Discos de corte

Disco de corte máx.	Ø 750mm
Disco de corte de colocación libre	Ø 625mm
Sujeción del disco	Ø 60mm (25,4mm)
Fijación de disco en cortadora de muro	fijo
Fijación de disco en brida de disco	Tornillo central
Fijación de disco (Corte al ras)	6 tornillos de cabeza avellanada Circulo primitivo 90mm
Brida de disco-Ø	110mm
Profundidad de corte en disco de corte Ø 750mm en disco de corte Ø 650mm en disco de corte Ø 600mm en disco de corte Ø 450mm	310mm 260mm 235mm 160mm

1.2.8 Materiales de servicio

Especificación:

Aceite de engranaje:	Klüber EG 4-150 (TYROLIT N° 10979011)	
Grasa de engranaje:	Penetración:	420-460
	NLGI:	00
Grasa de lubricación:	Penetración:	265-295
	NLGI:	2

1.2.9 Control conectable

La Cortadora de muro EX sólo debe hacerse funcionar con la unidad de control EX con mando a distancia integrado.

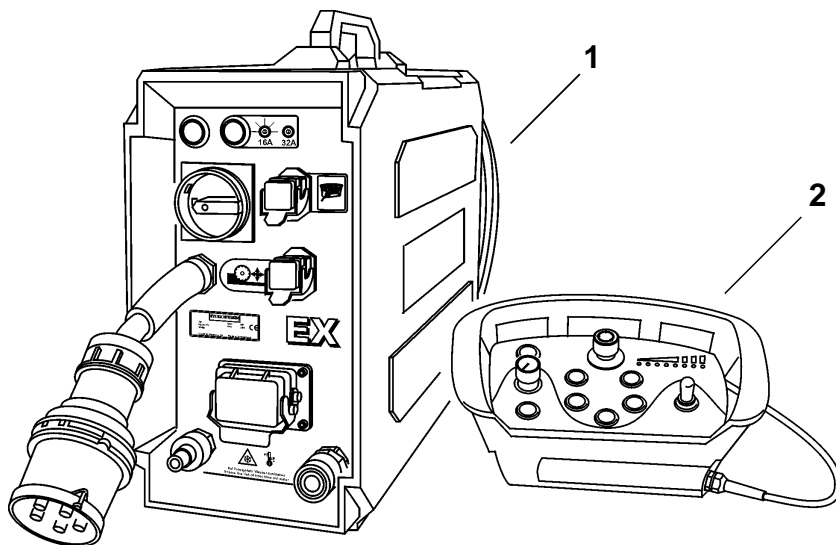


Fig. 1-4 Unidad de control con operación por mando a distancia

- 1 Unidad de control
- 2 Mando a distancia

1.2.10 Acometida de agua

Presión:	mín. 2 bar hasta máx. 6 bar
Cantidad:	mín. 4 l/min.
Temperatura:	25°C

1.2.11 Impacto sonoro (nivel sonoro)

Según el lugar de aplicación de la Cortadora de muro EX, hay fuerte generación de ruidos durante el trabajo.

El impacto sonoro puede ocasionar daños permanentes del oído de los operadores así como de terceros después de corto tiempo.

Por esta razón, es obligatorio llevar puesta una protección del oído durante el trabajo.



Peligro	
Peligro por ruidos	
Durante el servicio de la Cortadora de muro EX es obligatorio llevar puestos dispositivos protectores de los oídos.	
En caso de que no se cumpla con esta prescripción pueden producirse daños irreparables de los oídos.	

Fig. 1-5

1.3 Accesorios

1.3.1 Protección del disco Ø 750mm

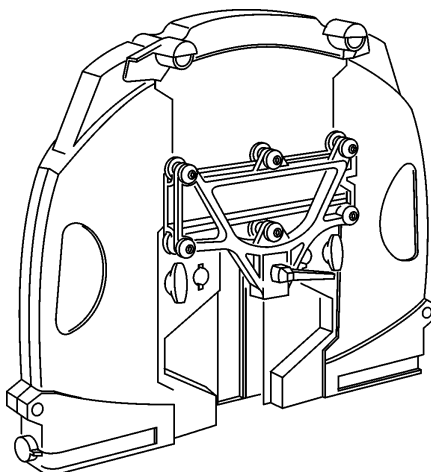


Fig. 1-6 Protección del disco N° 10980155

1.3.2 Sistema de riel

1.3.2.1 Sistema de riel aluminio-acero:



Fig. 1-7 Riel guía EX

Riel guía EX 1.100mm	N° 10978640
Riel guía EX 2200mm	N° 10978879

1.3.2.2 Dispositivo de detención de riel

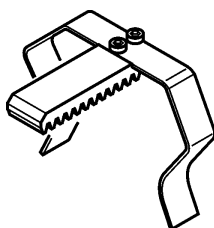


Fig. 1-8 Dispositivo de detención de riel N° 10980264

1.3.2.3 Elemento de unión de riel

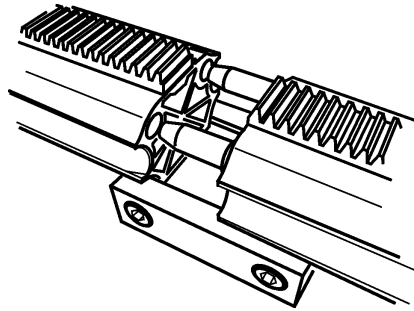


Fig. 1-9 Elemento de unión de riel N° 10979395

1.3.2.4 Caballete de riel giratorio

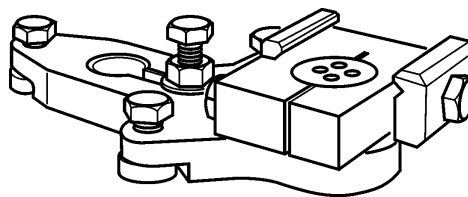


Fig. 1-10 Caballete de riel giratorio N° 10980156

1.3.2.5 Carro de transporte

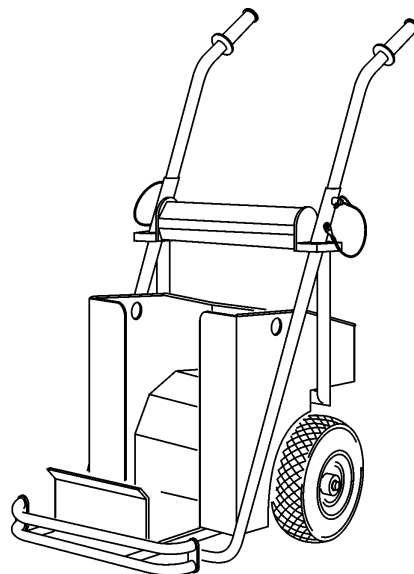


Fig. 1-11 Carro de transporte N° 10980437

1.3.3 Caja de herramientas

Caja de herramientas con contenido N° de pedido 10980347

Caja de herramientas sin contenido N° de pedido 973801

1.3.3.1 Contenido de caja de herramientas

Unidades	Denominación	Número de pedido
1	Llave Allen de ancho 5	973791
1	Llave combinada anular y de boca 19	969340
1	Llave Allen con mango 6	980340
1	Hierro de espigas para M12	977153
1	Martillo de acero 1,25 kg	973770
10	Espiga de impacto	971622
1	Martillo de plástico PB 297/4	973769
4	Tuerca combinada	971866
4	Tornillo hexagonal M12 x 55	979338
4	Arandela M12 13/24/2,5	971964
5	Tapones para los oídos	977224
12	Tornillo de cabeza avellanada M8 x 16	971825
2	Tornillo hexagonal M12 x 35	969911
1	Engrasadora	975056
1	Cartucho de reserva EP	975057
6	Cinzel de cuña 290 x 27mm	980304
1	Taladro de espiga DM 15mm	977180
1	Gafas protectoras	975055
1	Dispositivo de detención de riel	10980264
1	Hoja de instrucciones para el dispositivo de detención de riel	10980413

1.4 Volumen de suministro

- Cortadora de muro EX
 - incl. 1 electromotor (alta frecuencia, refrigeración con agua)
 - incl. 1 motor de avance eléctrico con engranaje y freno
 - incl. 1 motor giratorio eléctrico con engranaje y freno
 - incl. sujeción de protección de disco
 - incl. 2 dispositivos de detención de riel
- Manual de seguridad / Descripción del sistema Cortadoras de muro
- Instrucciones de operación / Lista de piezas de recambio

2 Prescripciones de seguridad



Información

Las prescripciones de seguridad relativas a la cortadora de muro EX se complementan con las prescripciones de seguridad del «Manual de seguridad / Descripción del sistema» para cortadoras de muro. No debe ejecutarse ningún tipo de trabajos en o con el sistema de cortadora de muro antes de haber leído y comprendido las prescripciones de seguridad de las instrucciones de servicio y del Manual de seguridad / Descripción del sistema de las cortadoras de muro.

2.1 Generalidades

2.1.1 A quien va dirigido

Este capítulo describe las prescripciones de seguridad que deben observarse apremiantemente al aplicar la Cortadora de muro EX.

Para todas las personas que ejecutan trabajos en y con la cortadora de muro EX es obligatorio leer y comprender los capítulos de las Instrucciones de servicio y del Manual de seguridad / Descripción del sistema de cortadoras de muro relevantes para la labor respectiva.

Esto se aplica especialmente para el capítulo «Prescripciones de seguridad» que es vinculante para todas las personas y labores.

2.1.2 Observancia de las prescripciones de seguridad

No debe ejecutarse ningún tipo de trabajo en o con la cortadora de muro EX antes de haber leído y comprendido las prescripciones de seguridad contenidas en las instrucciones de servicio (Capítulo 2). Para todos los trabajos son vinculantes las instrucciones de servicio – Las instrucciones breves sólo deben utilizarse como listas de control.

La Cortadora de muro EX ha sido comprobada antes del suministro y entregada en perfecto estado de servicio. TYROLIT Hydrostress AG rechaza todo tipo de responsabilidad por daños surgidos por la no observancia de las instrucciones y avisos contenidos en las Instrucciones de servicio. Esto se aplica especialmente en el caso de:

- Daños que se producen por utilización incorrecta y operación errónea.
- Daños que se producen por la no observancia de informaciones relevantes en materia de seguridad contenidas en las Instrucciones de servicio y en la descripción de sistemas de cortadoras de muro o de rótulos de advertencia ubicados en la máquina.
- Daños que se producen por trabajos de mantenimiento ejecutados deficientemente o por la falta de mantenimiento.

Transformaciones y modificaciones por cuenta propia pueden afectar la seguridad y no están permitidas.

2.1.3 Observancia de la utilización prevista

La utilización prevista se describe en el «Capítulo 1», bajo 1.1.2, 1-2.

2.1.4 Observancia de las especificaciones relativas a la seguridad del puesto de trabajo y la zona de peligro

El puesto de trabajo y las zonas de peligro se describen en el Manual de seguridad / Descripción del sistema de cortadora de muro.

2.2 Fundamentos relativos a la seguridad

2.2.1 Delimitación del concepto de seguridad

La Cortadora de muro EX no afecta la estrategia de seguridad de los sistemas, aparatos y equipos conectados.

2.2.2 Elementos de seguridad

La protección contra peligros para las personas se basa en primer lugar en una estrategia de seguridad y una construcción segura.

2.2.2.1 Elementos pasivos de seguridad

Protección de piezas conductoras de voltaje

Todas las unidades funcionales que contienen piezas que conducen voltajes peligrosos están protegidas contra el contacto mediante las respectivas cubiertas.

2.2.3 Apartar dispositivos de protección

Sólo se permite apartar dispositivos de protección cuando el aparato está apagado, desconectado de la red eléctrica y parado. Sobre todo los componentes que tienen que ver con la seguridad sólo deben ser retirados y vueltos a colocar por personas autorizadas, ver «Capítulo 2» 2.6.1, 2-6.

Antes de la nueva puesta en servicio de la Cortadora de muro EX se debe controlar el perfecto funcionamiento de los elementos de seguridad.

2.2.4 Medidas de seguridad (organizativas)

2.2.4.1 Obligación de observar el producto

El personal de operación debe notificar de inmediato a la persona encargada o al fabricante posibles cambios en el comportamiento de servicio o en las partes del aparato relevantes en materia de seguridad.

2.2.4.2 Lugar de conservación de las Instrucciones de servicio

Un ejemplar de las Instrucciones de servicio debe estar siempre a disposición del personal en el lugar de aplicación del aparato.

2.3 Reglas generales de seguridad

2.3.1 Prescripciones de ley

Deben observarse y cumplirse los reglamentos de seguridad y prevención de accidentes de validez nacional y local, así como los reglamentos suplementarios del explotador.

2.3.2 Obligación de inspección y mantenimiento

El explotador está obligado a poner en servicio la Cortadora de muro EX sólo en perfecto estado y libre de daños. Los intervalos de mantenimiento indicados en las Instrucciones de servicio deben cumplirse apremiantemente. Averías y daños mecánicos deben eliminarse de inmediato.

2.3.3 Piezas de recambio

Sólo deben utilizarse piezas de recambio originales. De no ser así pueden producirse daños en la Cortadora de muro EX o resultar de ello daños materiales y personales.

2.3.4 Conexiones de energía

La Cortadora de muro EX debe ser conectada y acoplada según las instrucciones de servicio de la unidad de control aplicada

2.3.5 Modificaciones

En el equipo no debe efectuarse ninguna modificación técnica, esto es, ampliaciones o transformaciones sin autorización escrita de TYROLIT Hydrostress AG.

2.3.6 Prescripciones de seguridad en cada uno de los capítulos

Los capítulos de estas Instrucciones de servicio contienen instrucciones de seguridad suplementarias. Estas indican potenciales de peligro especiales (peligros remanentes). Deben observarse exactamente los avisos, los cuales exigen el cumplimiento de las acciones descritas.

2.4 Avisos y símbolos

En estas instrucciones de servicio se utilizan rótulos de aviso a fin de indicar peligros remanentes y recalcar exigencias técnicas importantes.

2.4.1 Símbolos de peligro en las instrucciones de servicio



Peligro

Advertencia de peligros cuya no observación puede causar la muerte o graves lesiones.



Advertencia

Advertencia de peligros cuya no observación puede causar lesiones o daños materiales.

Fig. 2-1 Avisos de peligro y advertencia

2.4.2 Símbolos de avisos



Información

Los textos que aparecen de esta forma son informaciones de la práctica y sirven para la aplicación óptima del equipo o aparato. En el caso de la no observancia de esta información es posible que no queden garantizadas las potencias indicadas en los datos técnicos.

Fig. 2-2 Aviso informativo

2.5 Advertencias de validez general por peligros remanentes

A continuación se enumeran las advertencias por peligros remanentes, que tienen validez general en todos los trabajos con y en la Cortadora de muro EX, así como durante todas las fases de vida de la misma.



Peligro

¡Peligro por electrocución!

Los trabajos en equipos eléctricos sólo deben ser ejecutados por personas autorizadas y con la unidad de control apagada y desconectada de la red eléctrica.

En caso de que no se cumpla con esta prescripción pueden producirse graves lesiones corporales o la muerte. También pueden presentarse daños subsecuentes, como p. ej. incendios.



Advertencia

Peligro por cantos cortantes de herramienta.

Es obligatorio llevar puestos guantes protectores para tocar las herramientas paradas.

En caso de que no se cumpla con esta prescripción pueden producirse cortaduras en las manos.

2.6 Responsabilidad

2.6.1 Personas autorizadas

Los trabajos en o con máquinas o sistemas TYROLIT Hydrostress AG sólo deben ser ejecutados por personas autorizadas. TYROLIT Hydrostress AG considera autorizada a una persona cuando cumple con los requisitos de conocimientos y formación necesarios y se le ha asignado un rol de funciones claramente definido.

La cualificación del personal para los respectivos trabajos se encuentra en la introducción, en el tópico «Generalidades» del capítulo correspondiente.

2.6.2 Delimitación de las competencias (roles de funciones)

2.6.2.1 Fabricante

TYROLIT Hydrostress AG o una compañía expresamente mencionada por TYROLIT Hydrostress AG se considera el fabricante de los productos suministrados por TYROLIT Hydrostress AG. Dentro del margen de un control integral de calidad y seguridad, el fabricante tiene derecho a exigir información del explotador en cuanto a sus productos.

2.6.2.2 Explotador

El explotador nombrado por TYROLIT Hydrostress AG se considera una persona jurídica superior, que es responsable de la utilización del producto conforme al uso previsto y de la formación y asignación de las personas autorizadas. El explotador determina para su empresa las competencias y poderes directivos vinculantes del personal autorizado.

2.6.3 Operador (usuario)

TYROLIT Hydrostress AG denomina usuarios a las personas que ejecutan independientemente los siguientes trabajos:

- Ajusta máquinas o sistemas TYROLIT Hydrostress AG para los trabajos conformes al uso previsto.
- Ejecuta autónomamente los trabajos y los supervisa.
- Localiza averías y hace que sean eliminadas o, resp., él mismo las elimina.
- Se encarga de la conservación y del mantenimiento simple.
- Observa el funcionamiento correcto de los dispositivos de seguridad.

2.6.4 Técnico de servicio postventa

TYROLIT Hydrostress AG denomina 'técnicos de servicio postventa' a las personas que ejecutan autónomamente los siguientes trabajos:

- Instala máquinas y sistemas TYROLIT Hydrostress AG y domina su aplicación conforme al uso previsto.
- Efectúa ajustes en máquinas y sistemas para los que se requieren autorizaciones de acceso especiales.
- Ejecuta reparaciones, trabajos de servicio técnico complejos y trabajos de reparación.

2.6.5 Cualificación y formación

2.6.5.1 Explotador

- Especialista en construcciones con formación profesional en función de cuadros.
- Tiene la correspondiente y comprobada experiencia en dirección de personal y evaluación de peligros.
- Ha leído y comprendido el capítulo «Prescripciones de seguridad».

2.6.5.2 Operador

- Cuenta con una formación de especialista en cortes de hormigón o ha asistido a respectivos cursos especiales ofrecidos por mutuas de previsión contra accidentes y asociaciones profesionales específicas del país o tiene experiencia profesional.
- Ha recibido una introducción (formación básica) en la operación de la Cortadora de muro EX por un técnico de servicio postventa.
- Ha leído y comprendido el capítulo 2 «Prescripciones de seguridad».

2.6.5.3 Técnico de servicio postventa

- Formación profesional especializada (mecánica/electrotécnica).
- Ha asistido a los cursos de capacitación específicos del producto en la compañía TYROLIT Hydrostress AG.
- Ha leído y comprendido el capítulo «Prescripciones de seguridad».

3 Estructura y funcionamiento

3.1 Generalidades

La Cortadora de muro EX es un componente de un sistema de cortadora de muro de construcción modular. Para poder utilizar la Cortadora de muro EX conforme al uso previsto se requieren otros componentes del sistema.

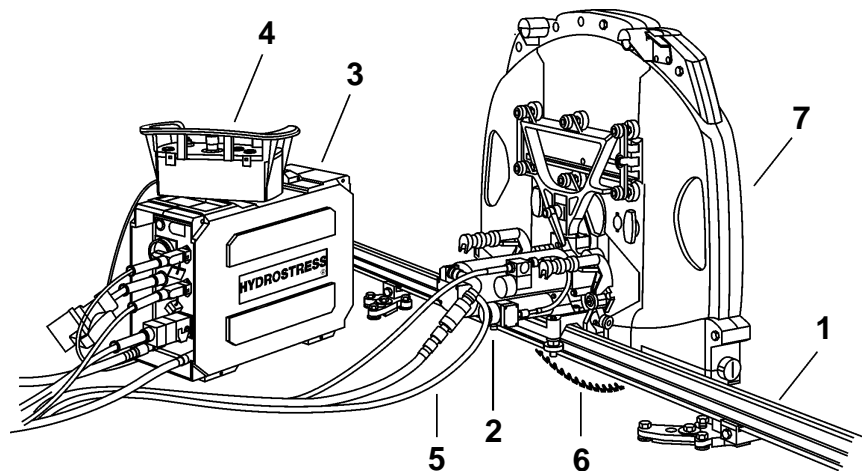


Fig. 3-1 Componentes del sistema

- | | |
|---------------------------------------|------------------------|
| 1 Riel guía
con caballetes de riel | 5 Cable de conexión |
| 2 Cortadora de muro EX | 6 Disco |
| 3 Unidad de control | 7 Protección del disco |
| 4 Mando a distancia | |

i

Información

La estructura y el funcionamiento, así como cada uno de los componentes del sistema de cortadora se describen en el Manual de seguridad / Descripción del sistema Cortadoras de muro.

3.2 Estructura de la Cortadora de muro EX

3.2.1 Componentes

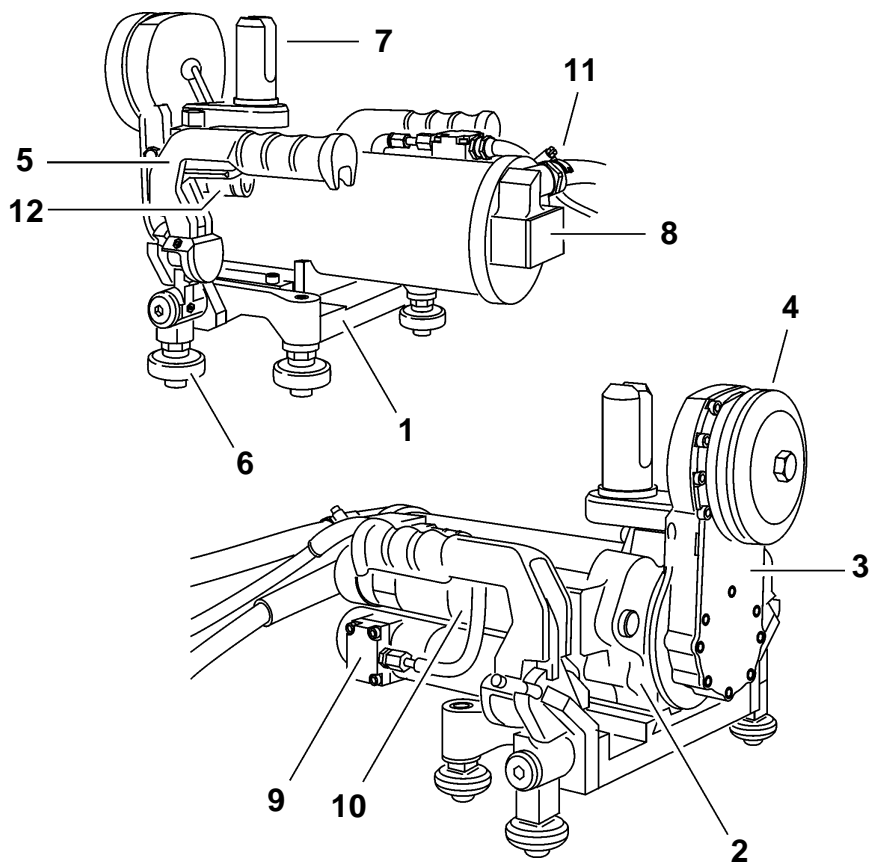


Fig. 3-2 Componentes

- | | |
|--------------------------------|--------------------------------------------|
| 1 Armazón | 7 Perno de sujeción de protección de disco |
| 2 Unidad de desplazamiento | 8 Motor de accionamiento del disco |
| 3 Brazo giratorio de engranaje | 9 Motor de avance |
| 4 Sujeción de disco | 10 Motor giratorio |
| 5 Unidad de cierre | 11 Acometida de agua |
| 6 Poleas guía | 12 Sobrepaso de agua |

3.2.2 Estructura de los componentes

3.2.2.1 Armazón

En el armazón está fresada la guía del carro para la sujeción de la unidad de desplazamiento.

En el armazón se acoplan las dos unidades de cierre y el motor de avance.

3.2.2.2 Unidad de desplazamiento

La unidad de desplazamiento conforma el cuerpo básico de la Cortadora de muro EX. El fundamento de la estructura es una placa de base de mecanizado de aluminio, en la cual se integran o acoplan los distintos componentes.

3.2.2.3 Brazo giratorio de engranaje

En el brazo giratorio de engranaje de construcción ligera están incorporadas las ruedas dentadas del engranaje y sus cojinetes, así como el cubo del disco y la línea de agua para la refrigeración del disco de diamante. En un lado del brazo giratorio de engranaje está colocado un tapón roscado con imán para la captura de partículas de metal.

Sujeción de disco

El disco de corte se fija mediante el tornillo central, a través de la brida de disco y la tapa del disco, en el brazo giratorio de engranaje.

3.2.2.4 Unidad de cierre

Las unidades de cierre se atornillan lateralmente con el armazón como grupos constructivos.

Las unidades de cierre constan de:

- Asa (combinada con función de cierre)
- Colisa giratoria
- Placa de soporte con polea guía fija y elemento de enclavamiento atornillado
- Soporte de rueda pivotante con polea guía

Poleas guía

Las poleas guía están construidas de material libre de desgaste y cuentan con un rodamiento de bolas sobre cuatro puntos hermetizado.

3.2.2.5 Perno para sujeción de protección de disco

En el volumen de suministro de la Cortadora de muro EX está integrado el perno para la sujeción de la protección de disco.

3.2.2.6 Motor de accionamiento del disco

Electromotor de accionamiento (alta frecuencia, refrigeración con agua) con engranaje integrado y seguro contra sobrecarga

3.2.2.7 Motor de avance

Electromotor con engranaje y freno integrados

3.2.2.8 Motor giratorio

Electromotor con engranaje y freno integrados

3.2.2.9 Acometida de agua

La cortadora de muro EX es alimentada con agua a través de la acometida de agua (boquilla enchufable) del motor de accionamiento del disco. La línea de agua pasa por el motor de accionamiento por motivos de refrigeración. La regulación de la cantidad de agua es posible por un conducto de sobrepaso y una llave de agua ubicados en el armazón. El agua dosificada fluye por el armazón a través del brazo giratorio de engranaje y sale centralmente por el disco de diamante.

**Información**

A través de la llave del sobrepaso se puede hacer salir completamente el agua de refrigeración después de la refrigeración del motor. Esta característica permite ejecutar cortes en seco con los discos de diamante respectivos. Especificaciones relativas a la llave de agua se desprenden del «Capítulo 5» 5.2.6.3, 5-4.

3.3 Funcionamiento de la Cortadora de muro EX

La cortadora de muro EX es el componente constructivo central del sistema de la cortadora de muro. En la EX están montados tanto todos los motores como también la herramienta de corte y la protección del disco.

3.3.1 Componentes

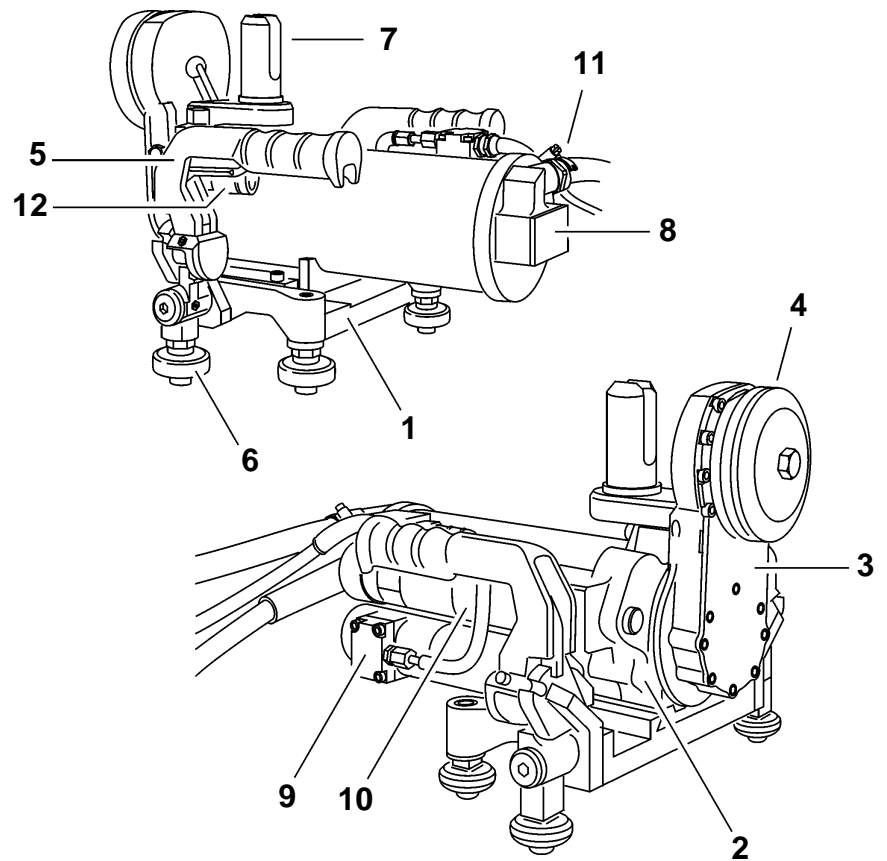


Fig. 3-3 Componentes

- | | |
|--------------------------------|--------------------------------------------|
| 1 Armazón | 7 Perno de sujeción de protección de disco |
| 2 Unidad de desplazamiento | 8 Motor de accionamiento del disco |
| 3 Brazo giratorio de engranaje | 9 Motor de avance |
| 4 Sujeción de disco | 10 Motor giratorio |
| 5 Unidad de cierre | 11 Acometida de agua |
| 6 Poleas guía | 12 Sobrepasso de agua |

3.3.2 Funcionamiento de los componentes

3.3.2.1 Armazón

El armazón permite la ejecución de cortes paralelos exactos. Especificaciones relativas a la ejecución de un corte paralelo se desprenden del «Capítulo 5» 5.2.6.4, 5-5.

Alojamiento de las unidades de cierre:

En el armazón se acoplan lateralmente las dos unidades de cierre.

Motor de avance para movimiento de desplazamiento:

En el armazón se acopla el motor de avance para el movimiento de desplazamiento de la Cortadora de muro EX.

3.3.2.2 Unidad de desplazamiento

La unidad de desplazamiento conforma el cuerpo básico de la Cortadora de muro EX. En la unidad de desplazamiento están integrados los siguientes componentes y sujeciones:

Engranaje de rueda dentada para el movimiento giratorio del brazo orientable:

El engranaje de rueda dentada, integrado in la unidad de desplazamiento para el movimiento giratorio del brazo de engranaje orientable, transmite la velocidad generada por el motor de avance con un factor de 1:4 .

Árbol de accionamiento con piñón para brazo giratorio de engranaje:

El árbol de accionamiento, alojado en la unidad de desplazamiento, transmite la velocidad del motor de accionamiento directamente al piñón del brazo giratorio de engranaje.

Sujeción de perno del soporte de la protección de disco:

Para el perno del soporte de la protección de disco están previstos cuatro taladros M8 en la unidad de desplazamiento.

3.3.2.3 Brazo giratorio de engranaje

El brazo giratorio de engranaje de construcción ligera transmite la velocidad y el par generados por el motor de accionamiento a través del engranaje de rueda dentada (transmisión 1:4) a la herramienta de corte. El brazo giratorio de engranaje se puede girar en 360°.

Sujeción de disco:

El disco de corte es fijado para el corte normal mediante tornillo central y tapa de disco en la brida del mismo. Para el corte al ras se fija directamente el disco adiamantado con tornillos avellanados en la brida de disco.

Tapón roscado con imán

El tapón roscado con imán sirve para la captura de partículas de metal en el brazo giratorio de engranaje y para llenar el aceite de engranaje.

3.3.2.4 Unidad de cierre

Las unidades de cierre con poleas guía integradas sirven para la fijación y el aseguramiento de la Cortadora de muro EX sobre el sistema de rieles.

Poleas guía

Las poleas guía sirven para guiar de forma segura el movimiento longitudinal de la Cortadora de muro EX sobre el riel guía.

3.3.2.5 Perno para sujeción de protección de disco

El perno sirve para la sujeción de protecciones de disco.

3.3.2.6 Motor de accionamiento del disco

El motor de accionamiento del disco impulsa la herramienta de corte a través del brazo giratorio de engranaje (transmisión 1:4). Según el diámetro del disco puede adaptarse la velocidad.

El motor de accionamiento se conecta en la unidad de control. El sentido de giro está predefinido.

Protección contra sobrecarga:

Para asegurar el motor y el engranaje, el motor de accionamiento del disco está equipado con un embrague de protección contra sobrecarga.

Reposición del seguro contra sobrecarga (embrague):

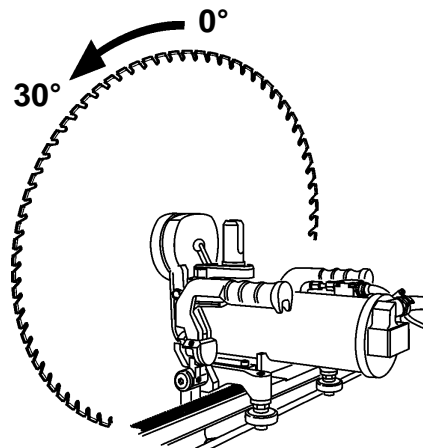


Fig. 3-4 Reposición del seguro contra sobrecarga

Proceda como sigue:

- Apague el sistema de cortadora
- Desmonte la protección del disco
- Gire el disco adiamantado súbitamente 30° contra el sentido de giro del disco de la cortadora
(Durante este procedimiento debe llevar siempre puestos los guantes)
- En el procedimiento de reposición se enclava el embrague con un sonido
- Monte la protección del disco y vuelva a encender el sistema de cortadora

3.3.2.7 Motor de avance

Con el motor de avance se puede avanzar y retroceder la cortadora de muro EX sobre el riel guía. El motor de avance es conectado en la unidad de control EX. El sentido de avance y la velocidad de desplazamiento son ajustables en el mando a distancia de la unidad de control EX.

3.3.2.8 Motor giratorio

Con el motor giratorio es impulsado el brazo orientable de la Cortadora de muro EX. Con el movimiento giratorio penetra la herramienta de corte en el material a cortar.

El motor giratorio se conecta en la unidad de control EX. El sentido y la velocidad de giro son ajustables en el mando a distancia de la unidad de control EX.

**Información**

El motor de avance y el motor giratorio son idénticos en la Cortadora de muro EX. Esta circunstancia permite intercambiar los motores.

3.3.2.9 Agua

El agua sirve para la refrigeración del motor de accionamiento del disco y de la herramienta de corte.

Acometida de agua en el motor de accionamiento del disco

La acometida de agua y su línea de alimentación hacia la herramienta de corte hacen posible el abastecimiento de agua absolutamente necesario para el corte.

**Información**

La regulación del agua de refrigeración puede ajustarse continuamente mediante la llave del agua y el conducto de sobrepaso. Especificaciones relativas a la regulación del agua de refrigeración se desprenden del «Capítulo 5» 5.2.6.3, 5-4.

4 Montaje / Desmontaje

4.1 Montaje / Desmontaje del sistema de cortadora



Información

Para poder utilizar la Cortadora de muro EX conforme al uso previsto (ver «Capítulo 1» 1.1.2, 1-2), debe completarse con otros componentes del sistema para conformar un sistema completo de cortadora (ver «Capítulo 3» 3, 3-1).

El montaje y desmontaje del sistema de cortadora de muro se describe en el «Manual de seguridad / Descripción del sistema» para cortadoras de muro.

4.2 Montaje de la Cortadora de muro EX

4.2.1 Generalidades

Lea primero el Capítulo 2 «Prescripciones de seguridad», 2-1 en estas instrucciones de servicio. Observe además todos los avisos de peligro que se mencionan aquí y cumpla con todas las indicaciones para el comportamiento correcto a fin de evitar daños personales y materiales.

4.2.2 Prescripciones de seguridad

Es indispensable cumplir con las siguientes prescripciones de seguridad, sobre todo con relación al montaje / desmontaje de la Cortadora de muro EX.



Peligro

Peligro por piezas pesadas que caen.

Para la ejecución de los trabajos descritos en este capítulo es obligatorio llevar puesto el siguiente equipo de protección personal: Casco, gafas protectoras, guantes protectores y zapatos protectores.

Es obligatorio atenerse a las instrucciones y secuencias de trabajo descritas en estas instrucciones de servicio.

En caso de que no se cumpla con esta prescripción pueden producirse graves lesiones en miembros corporales que pueden causar la muerte, como también daños materiales.

Advertencia



Peligro por movimientos descontrolados en la Cortadora de muro EX!

¡No acoplar o desacoplar nunca el cable cuando la Cortadora de muro EX esté funcionando!

En caso de que no se cumpla con esta prescripción pueden producirse cortaduras o lesiones en miembros corporales, como también daños materiales.

4.2.3 Cualificación del personal

- Cuenta con una formación de especialista en cortes de hormigón o ha asistido a respectivos cursos especiales ofrecidos por mutuas de previsión contra accidentes y asociaciones profesionales específicas del país o tiene experiencia profesional.
- Ha recibido una introducción (formación básica) en la operación de la Cortadora de muro EX por un técnico de servicio postventa.
- Ha leído y comprendido el capítulo 2 «Prescripciones de seguridad».

4.3 Transporte al lugar de emplazamiento

La Cortadora de muro EX es un producto técnico de alta calidad. La Cortadora de muro EX debe transportarse de tal forma que no sufra daños al ser transportada. Si se dispone de medios de transporte adecuados, se deberán utilizar los mismos.

- No colocar piezas sobre la Cortadora de muro EX durante el transporte
- Proteja contra golpes todas las partes del engranaje y la sujeción de disco



Información

Cargue la Cortadora de muro EX cuidadosamente y, de ser posible, entre dos personas, a fin de evitar daños de la espalda y accidentes.

4.4 Conectar la Cortadora de muro EX

Proceda siempre como sigue:

- Colocar la Cortadora de muro EX sobre el riel guía premontado
- Montar el disco de corte
- Montar protección del disco
- Conectar Cortadora de muro EX en la unidad de control
- Conectar la unidad de control a la red eléctrica

4.4.1 Colocar la Cortadora de muro EX sobre el riel guía

Colocar la Cortadora de muro EX sobre el riel guía y asegurarla con la unidad de cierre.

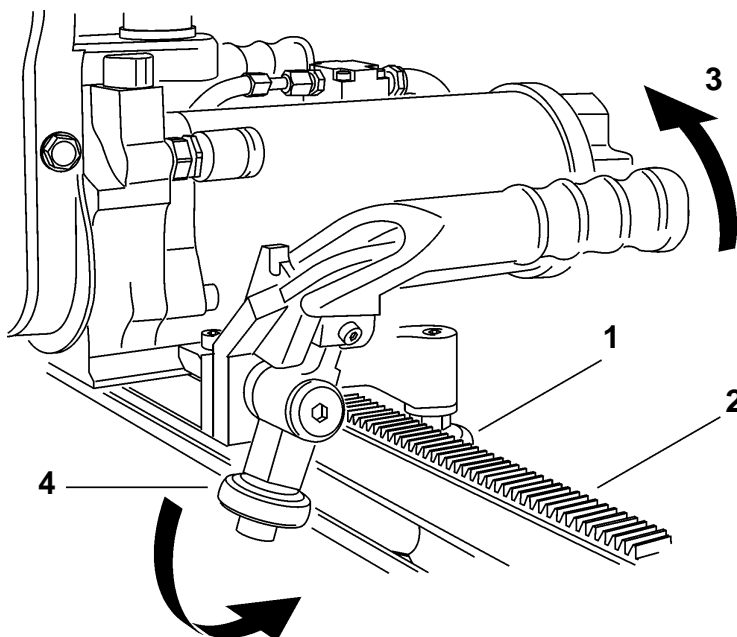


Fig. 4-1 Colocar la Cortadora de muro EX sobre el riel guía

Proceda como sigue:

- Posición del asa:
Ambas asas están abatidas hacia fuera y enclavadas
- Conduzca las dos poleas guía (1) fijas de la Cortadora de muro EX a la ranura del riel guía (2)
- Desbloquee las asas con el asidero de desenclavamiento y gire las asas hacia el centro de la Cortadora de muro EX (3)
- Durante el procedimiento de giro, tenga cuidado de que ambas ruedas pivotantes (4) encajen correctamente en la ranura del riel guía
- La Cortadora de muro EX está montada correctamente cuando las dos asas están enclavadas en la posición vertical y las poleas están alojadas en el riel guía



Información

En caso de que no se pueda cerrar la unidad de cierre o que la Cortadora de muro EX esté alojada con mucha holgura sobre el riel guía, deben reajustarse las poleas guía. (Ver «Capítulo 4» 4.4.1.1, 4-5)

4.4.1.1 Ajuste de poleas guía

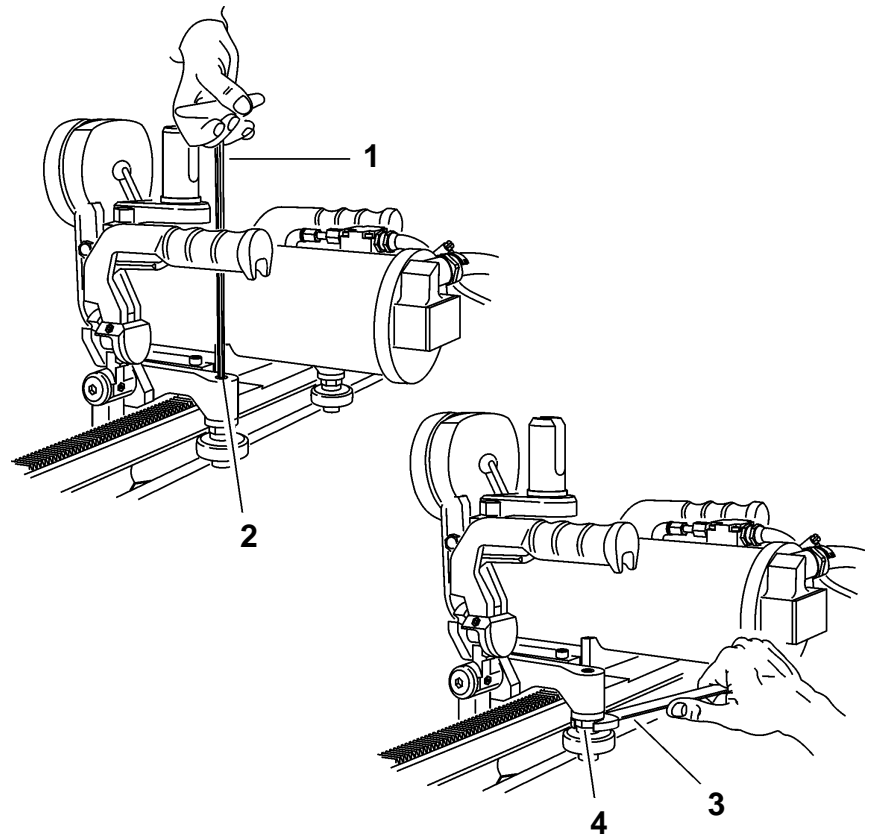


Fig. 4-2 Ajuste de poleas guía

- | | |
|--------------------------------------|--------------------------|
| 1 Llave de hexágono interior ancho 6 | 3 Llave de boca ancho 19 |
| 2 Tornillo cilíndrico M8 | 4 Árbol de excéntrica |

Proceda como sigue:

- Afloje el tornillo cilíndrico (2) con la llave de hexágono interior (1) ancho 6
- Tense la polea guía con la llave de boca (3) de ancho 19 por el árbol de excéntrica (4)
- El ajuste está correcto cuando las poleas guía se alojan en la ranura guía y pueden ser giradas manualmente
- Una vez que la polea guía esté ajustada, vuelva a apretar los tornillos cilíndricos (2) con la llave de hexágono interior (1) de ancho 6



Información

Poleas guía defectuosas pueden sustituirse con el juego de recambio N° 10977911.

4.4.2 Montar el disco de corte



Información

Los discos adiamantados pueden montarse en cualquier posición del brazo orientable.

4.4.2.1 Taladro de alojamiento para disco de corte Ø 60mm

En su equipamiento estándar, la Cortadora de muro EX está dotada de un anillo de centraje para los discos adiamantados con taladro de alojamiento de Ø 60mm.

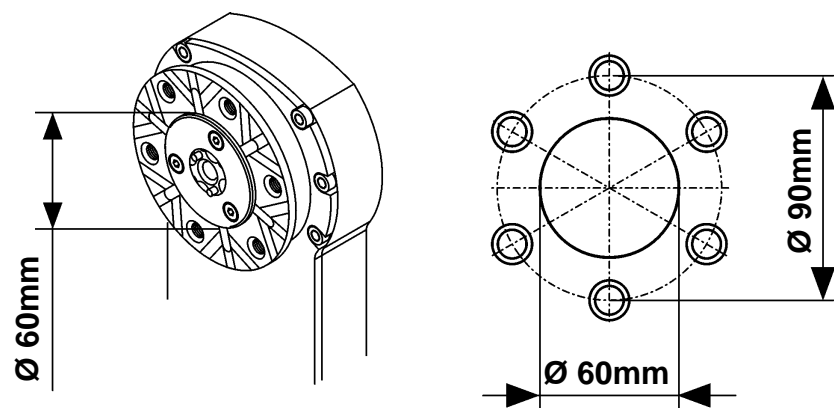


Fig. 4-3 Taladro de alojamiento para disco de corte Ø 60mm

4.4.2.2 Taladro de alojamiento para disco de corte 1" (Ø 25,4mm)

Cuando se utilizan discos adiamantados con taladro de alojamiento de 1" (Ø 25,4mm) debe desmontarse el anillo de centraje.

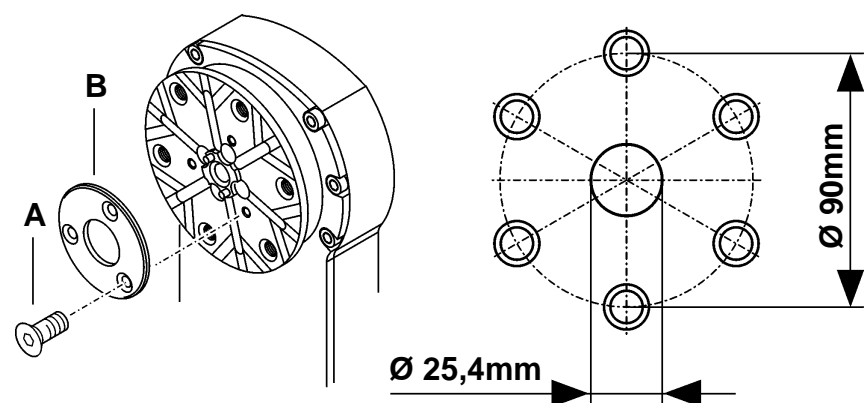


Fig. 4-4 Taladro de alojamiento para disco de corte 1" (Ø 25,4mm)

A Tornillo de cabeza avellanada M5x10 (N° de pedido 10978653)

B Anillo de centraje (N° de pedido 10978404)

4.4.2.3 Montaje del disco para corte normal

Fije el disco adiamantado con tapa de disco y tornillo central.

Utilice exclusivamente tornillos de fijación originales:

Tornillo hexagonal: M12x30 (N° de pedido 971916)

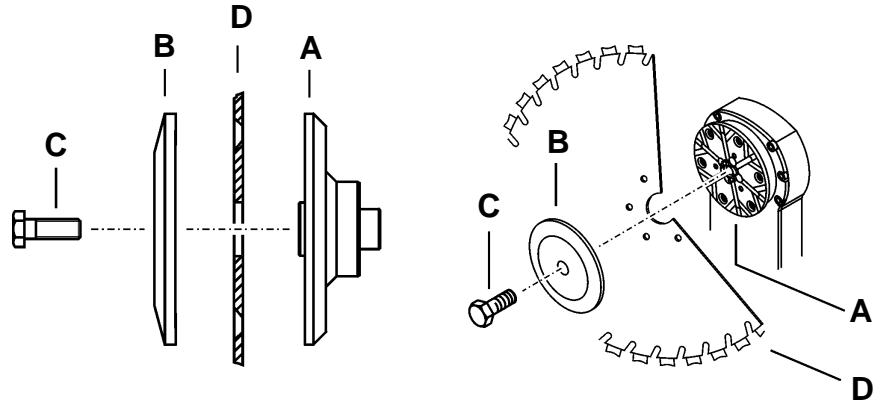


Fig. 4-5 Montaje del disco para corte normal

- A Brida de disco
- B Tapa de disco
- C Tornillo central
(Tornillo hexagonal M12x30)
- D Disco adiamantado

Montaje:

- Colocar el disco de corte (D) sobre la brida de disco (A)
- Alineación del disco:
Avellanado de los agujeros de fijación contra tapa de disco (B)
- Atornillar la tapa de disco (B) mediante el tornillo central (C) sobre la brida de disco (A)
Herramienta: Llave de boca, ancho 19

4.4.2.4 Montaje del disco para corte al ras

Fije el disco adiamantado con 6 tornillos de cabeza avellanada.

Utilice exclusivamente tornillos de fijación originales:

Tornillo de cabeza avellanada: M8x12 (Nº de pedido 10978654)

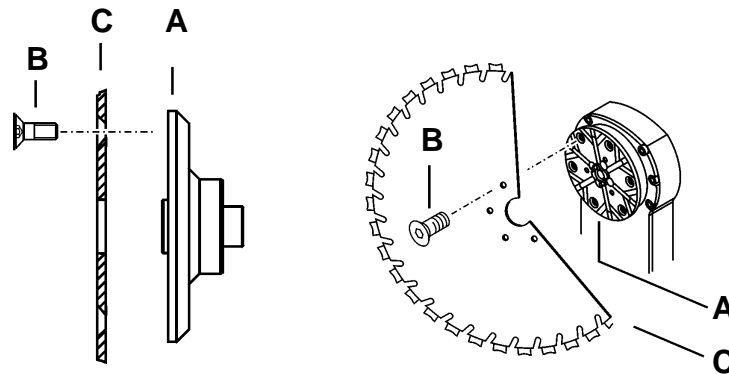


Fig. 4-6 Fijación del disco para corte al ras

- A Brida de disco
- B 6 tornillos de fijación
(Tornillo de cabeza avellanada M 8x12)
- C Disco adiamantado

Montaje:

- Colocar el disco adiamantado (C) sobre la brida de disco (A)
- Alineación del disco:
Observar avellanado de los agujeros de fijación
- Atornillar el disco adiamantado (C) con 6 tornillos de cabeza avellanada (B) (apretar tornillos en cruz) sobre la brida de disco (A)
Herramienta: Llave de hexágono interior 5mm

4.4.3 Montar protección del disco



Información

Información relativa al montaje de la protección del disco y al soporte adecuado de la misma se encuentra en la hoja de instrucciones de la protección del disco.

4.4.4 Conectar la Cortadora de muro EX en la unidad de control

4.4.4.1 Nociones fundamentales

- Mantener siempre limpios los acoplamientos y enchufes
- Desconectar siempre la unidad de control de la red eléctrica antes de manipular la Cortadora de muro EX

4.4.4.2 Establecer conexión de cables

Se deben establecer las siguientes conexiones de cables:

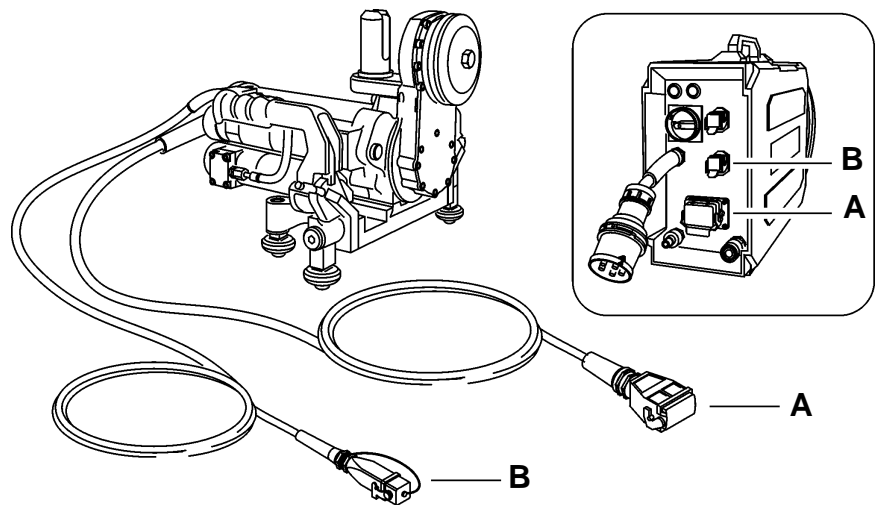


Fig. 4-7 Conexiones de cables

Cortadora de muro EX	Conexiones, unidad de control
Motor de accionamiento del disco de corte «Cable con enchufe (A)»	Acoplamiento (A)
Motor de avance y motor giratorio «Cable con enchufe (B)»	Acoplamiento (B)

Acoplar motor de accionamiento en unidad de control

Para acoplar fijamente el cable del motor de accionamiento en la unidad de control se asegura la unión por cable.

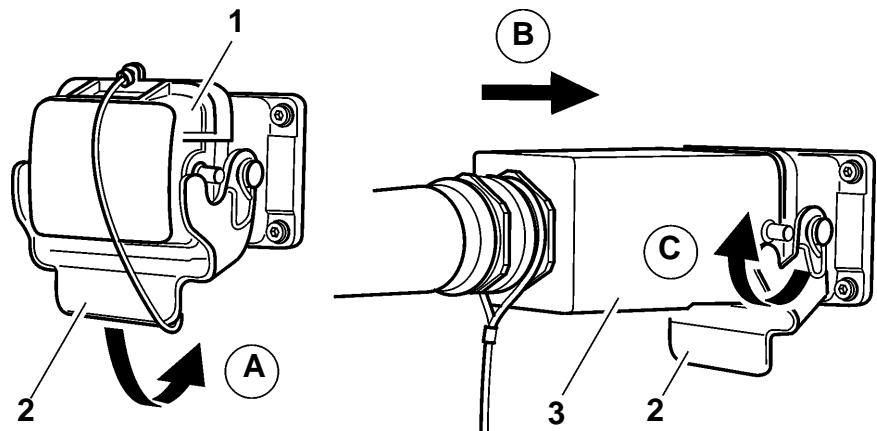


Fig. 4-8 Acoplamiento de conexión - Motor de accionamiento

- 1 Tapón protector
- 2 Chapa de seguridad
- 3 Enchufe
- Cable de motor de accionamiento

Proceda como sigue:

- Control visual
 - Antes de conectar, observar que el acoplamiento y el enchufe estén limpios
 - Revise el cable de conexión para detectar daños
- Paso A
 - Retire el tapón protector (1) de la unidad de control abatiendo hacia abajo la chapa de seguridad (2)
- Paso B
 - Retire el tapón protector del cable del motor de accionamiento (3) e inserte fuertemente el enchufe en el acoplamiento
- Paso C
 - Asegure la conexión de enchufe mediante la chapa de seguridad (2)

Advertencia



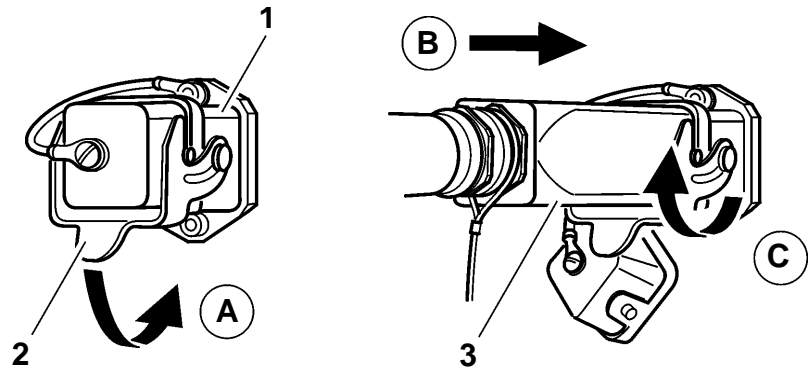
¡Peligro por movimientos descontrolados!

¡No acoplar o desacoplar nunca el cable cuando la Cortadora de muro EX esté funcionando!

En caso de la no observancia de esta prescripción pueden producirse lesiones en miembros corporales, así como daños materiales.

Acoplar motor de avance y giratorio en unidad de control

Para acoplar fijamente el cable del motor de avance en la unidad de control se asegura la unión por cable.



Acoplamiento de conexión - Motor de avance

- 1 Tapón protector
- 2 Chapa de seguridad
- 3 Enchufe
Motor de avance

Proceda como sigue:

- Control visual
 - Antes de conectar, observar que el acoplamiento y el enchufe estén limpios
 - Revise el cable de conexión para detectar daños
- Paso A
 - Retire el tapón protector (1) de la unidad de control abatiendo hacia abajo la chapa de seguridad (2)
- Paso B
 - Retire el tapón protector del enchufe del cable del motor de avance (3) e inserte con fuerza el enchufe en el acoplamiento
- Paso C
 - Asegure la conexión de enchufe mediante la chapa de seguridad (2)

Advertencia

¡Peligro por movimientos descontrolados!

¡No acoplar o desacoplar nunca el cable cuando la Cortadora de muro EX esté funcionando!

En caso de la no observancia de esta prescripción pueden producirse lesiones en miembros corporales, así como daños materiales.



4.4.4.3 Establecer acometida de agua

Se debe establecer la siguiente conexión de agua:

El agua de refrigeración del sistema de cortadora fluye del control EX, a través del motor de accionamiento del disco, hacia la distribución de agua del disco adiamantado.

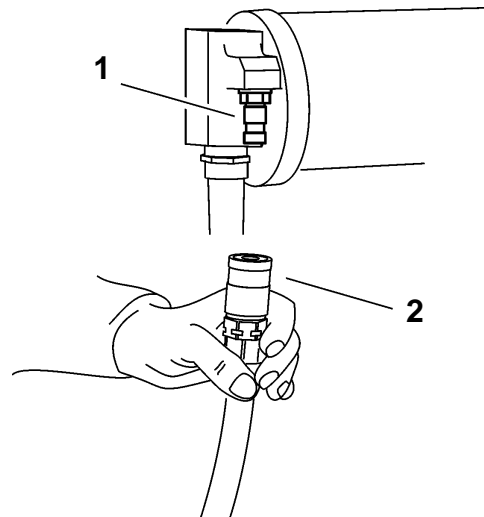


Fig. 4-9 Acometida de agua

- 1 Manguito de unión del tubo flexible del motor de accionamiento del disco
- 2 Acoplamiento - Tubo flexible de agua

Proceda como sigue:

- Control visual

Compruebe:

- Daños y suciedad en tubo flexible de agua
- Daños y suciedad en acoplamientos
- Empujar el acoplamiento de tubo flexible de agua (2) por el manguito de unión del tubo flexible (1) del motor de accionamiento del disco hasta que enclave y se oiga un respectivo sonido
- Empujar el manguito de unión del tubo flexible de agua sobre el acoplamiento del tubo flexible de la unidad de control hasta que enclave y se oiga un respectivo sonido



Información

La conexión correcta de la unidad de control con las fuentes de energía agua y corriente se describe en las instrucciones de servicio de la unidad de control.

4.5 Desconectar la Cortadora de muro EX del sistema

Nociones fundamentales

- Mantener siempre limpios los acoplamientos y enchufes y no dejarlos caer
- Desconectar siempre la unidad de control de la red eléctrica antes de manipular la Cortadora de muro EX

Proceda siempre como sigue:

- Apagar unidad de control y desconectarla de la red eléctrica
- Desenclavar, extraer y enrollar los cables del motor de accionamiento en la unidad de control
- Montar tapones protectores en el acoplamiento y enchufe
- Desenclavar, extraer y enrollar los cables del motor de avance y del giratorio en la unidad de control
- Montar tapones protectores en el acoplamiento y enchufe
- Desacoplar el tubo de agua de la unidad de control
- Desacoplar y enrollar el tubo de agua en el motor de accionamiento del disco



Información

Para evitar que el tubo flexible del agua se ensucie, se recomienda acoplar entre sí los dos extremos del tubo.

4.6 Desmontaje de la Cortadora de muro EX

Proceda siempre como sigue:

- Desconectar la Cortadora de muro EX del sistema, ver «Capítulo 4» . 4.5, 4-13
- Desmontar la protección del disco
- Desmontar el disco de corte
- Levantar la Cortadora de muro EX del riel guía

4.6.1 Desmontar la protección del disco



Información

Información relativa al desmontaje de la protección del disco y al soporte adecuado de la misma se encuentra en la hoja de instrucciones de la protección del disco.

4.6.2 Desmontar el disco de corte



Información

El disco de corte puede desmontarse en cualquier posición del brazo orientable.

4.6.3 Levantar la Cortadora de muro EX del riel guía

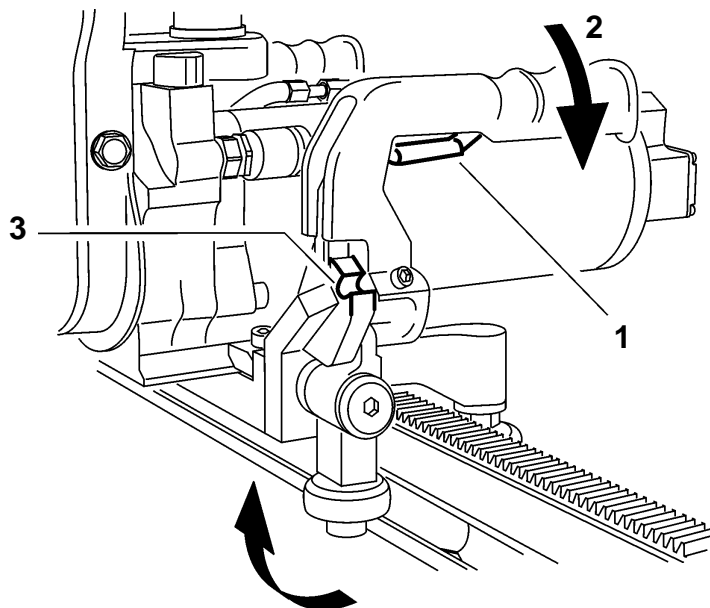


Fig. 4-10 Levantar Cortadora de muro EX del riel guía

Proceda como sigue:

- Sostenga la Cortadora de muro EX de forma segura con ambas manos
- Desbloquee la Cortadora de muro EX mediante el asidero de desenclavamiento (1) y gire las asas hacia fuera (2) hasta que enclaven en la posición exterior (3)
- Levantar la Cortadora de muro EX del riel guía

5 Operación

5.1 Operación de la Cortadora de muro EX en el sistema



Información

Para poder utilizar la Cortadora de muro EX conforme al uso previsto (ver «Capítulo 1» 1.1.2, 1-2) debe completarse con otros componentes del sistema para conformar un sistema completo de cortadora (ver «Capítulo 3» 3, 3-1).

A fin de que usted pueda manejar la Cortadora de muro EX de forma segura en el sistema de cortadora, lea primero el Manual de seguridad / Descripción del sistema Cortadoras de muro.

5.2 Operación Cortadora de muro EX

5.2.1 Generalidades

Lea primero el Capítulo 2 «Prescripciones de seguridad», 2-1 en estas instrucciones de servicio. Observe además todos los avisos de peligro que se mencionan aquí y cumpla con todas las indicaciones para el comportamiento correcto a fin de evitar daños personales y materiales.

5.2.2 Prescripciones de seguridad

Es indispensable atenerse a las siguientes prescripciones de seguridad, sobre todo con relación a la operación de la Cortadora de muro EX.



Peligro

Peligro por piezas pesadas que caen.

Para la ejecución de los trabajos descritos en este capítulo es obligatorio llevar puesto el siguiente equipo de protección personal: Casco, gafas protectoras, guantes protectores y zapatos protectores.

Es obligatorio atenerse a las instrucciones y secuencias de trabajo descritas en estas instrucciones de servicio.

En caso de que no se cumpla con esta prescripción pueden producirse graves lesiones en miembros corporales que pueden causar la muerte, como también daños materiales.

Peligro



Peligro por máquina que se pone en marcha repentinamente.

Antes de encender el sistema, el operador debe asegurarse de que no se encuentran otras personas en las zonas de peligro. Cuando se abandone el sistema, primero se debe apagar y asegurar para que vuelva a ser encendido.

En caso de que no se cumpla con esta prescripción pueden producirse graves lesiones en miembros corporales que pueden causar la muerte, como también daños materiales.

Peligro



Peligro por caída del cuerpo de la obra.

El cuerpo de la obra debe asegurarse correctamente (ver instrucción de trabajo en el Manual de seguridad / Descripción del sistema Cortadoras de muro).

En caso de que no se cumpla con esta prescripción pueden producirse graves lesiones en miembros corporales que pueden causar la muerte, como también daños materiales.

Peligro



Peligro por ruidos.

Durante el servicio de la Cortadora de muro EX es obligatorio llevar puestos dispositivos protectores de los oídos.

En caso de que no se cumpla con esta prescripción pueden producirse daños irreparables de los oídos.

5.2.3 Cualificación del personal

- Cuenta con una formación de especialista en cortes de hormigón o ha asistido a respectivos cursos especiales ofrecidos por mutuas de previsión contra accidentes y asociaciones profesionales específicas del país o tiene experiencia profesional.
- Ha recibido una introducción (formación básica) en la operación de la Cortadora de muro EX por un técnico de servicio postventa.
- Ha leído y comprendido el capítulo 2 «Prescripciones de seguridad».

5.2.4 Elementos de operación

5.2.4.1 Control EX con mando a distancia

La Cortadora de muro EX se opera mediante mando a distancia del sistema de control EX. Especificaciones relativas a la conexión y los pasos de trabajo se desprenden de las instrucciones de servicio del control EX.

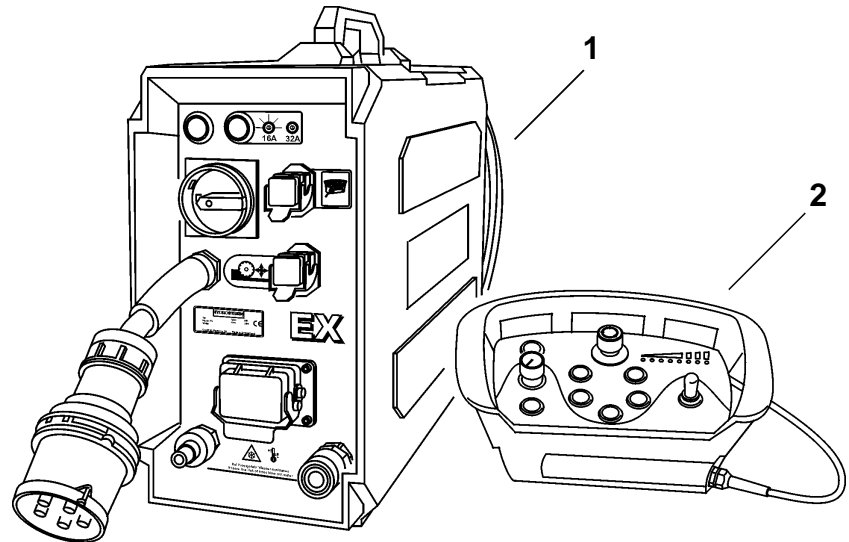


Fig. 5-1 Control EX con mando a distancia

- 1 Control EX
- 2 Mando a distancia

5.2.5 Elementos de operación relevantes en materia de seguridad

5.2.5.1 Protección del disco

La protección del disco es un dispositivo de seguridad. Protege contra contacto casual con la herramienta de corte así como contra piezas que salen disparadas, a la vez que sirve simultáneamente como protección contra salpicaduras. Está prohibido trabajar sin protección del disco.

5.2.5.2 Tecla de paro de emergencia

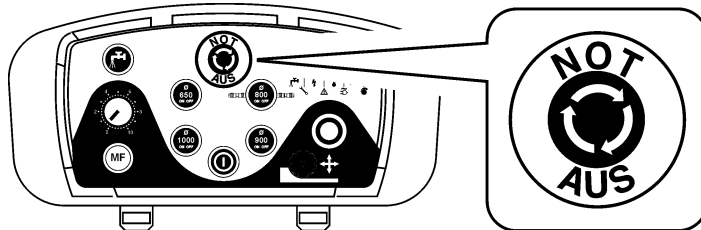


Fig. 5-2 Paro de emergencia

En situaciones peligrosas se debe accionar de inmediato la tecla de paro de emergencia. La tecla de paro de emergencia accionada apaga inmediatamente el sistema e impide que vuelva a ser conectado casualmente.

5.2.6 Elementos de operación en la Cortadora de muro EX

5.2.6.1 Unidad de cierre

Especificaciones relativas a la unidad de cierre y su operación se desprenden del «Capítulo 4» 4.4.1, 4-4.

Asa / Asidero de cierre

El asidero de cierre de la Cortadora de muro EX también puede utilizarse como asa cuando está en posición enclavada.

5.2.6.2 Acoplamiento

Especificaciones relativas a la conexión y a los acoplamiento de la Cortadora de muro EX se desprenden del «Capítulo 4» 4.4.4, 4-9.

5.2.6.3 Llave del agua en armazón

Después de la refrigeración del motor, el agua puede regularse para la refrigeración del disco adiamantado mediante la llave de agua (1). La regulación del agua de refrigeración puede ajustarse continuamente y hasta para la ejecución de corte en seco. El agua de refrigeración es retirada mediante el tubo flexible de agua (3).

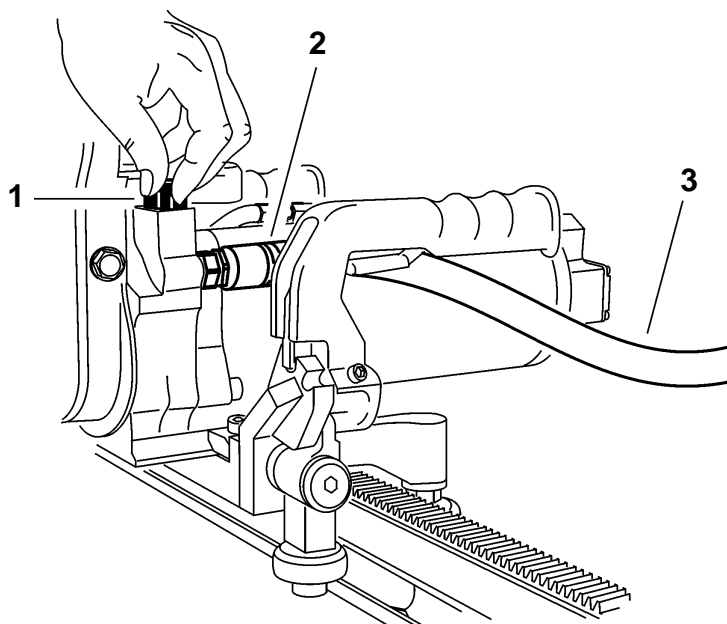


Fig. 5-3 Regulación del agua

- 1 Llave de agua
- 2 Acoplamiento de agua
- 3 Tubo flexible de agua



Información

Corte en seco:

Para cortes en seco se deben utilizar discos adiamantados con la especificación adecuada. Asimismo, también se deben tener en cuenta los datos de servicio y las prescripciones de seguridad para cortes en seco.

5.2.6.4 Unidad de desplazamiento

La unidad de desplazamiento de la Cortadora de muro EX permite:

- Cortes precisos gracias a una alineación exacta
- Cortes paralelos
- Correcciones

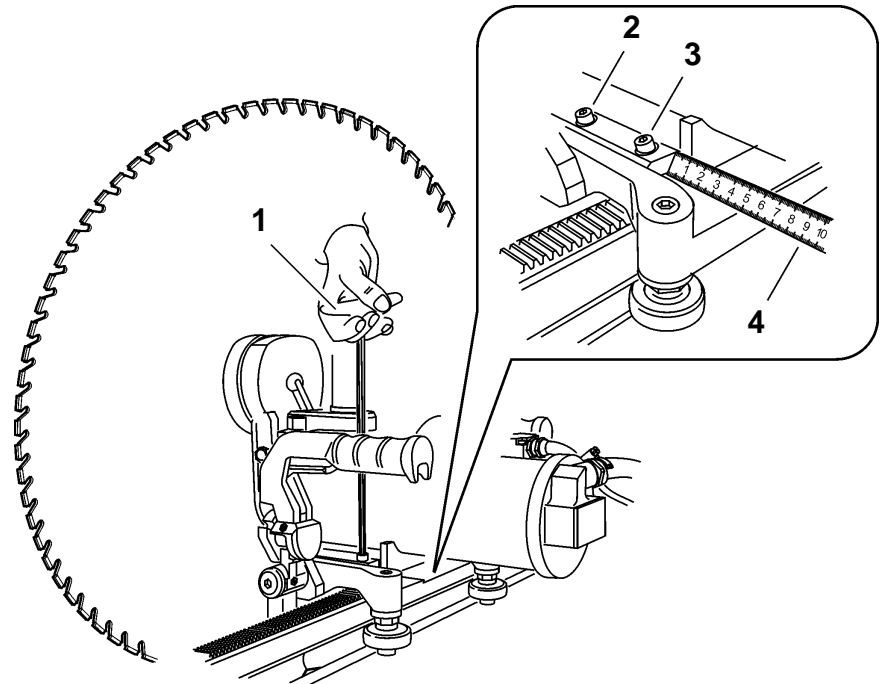


Fig. 5-4 Corte paralelo

- | | |
|--------------------------------------|--------------------------|
| 1 Llave de hexágono interior ancho 6 | 3 Tornillo cilíndrico M8 |
| 2 Tornillo cilíndrico M8 | 4 Escala |

Para generar un corte paralelo, proceda del modo siguiente:

- Ejecute el primer corte de la forma estándar
- Retire el disco adiamantado completamente del corte
- Asegure la Cortadora de muro EX para que no se vaya a poner en marcha casualmente
- Afloje los tornillos cilíndricos (2 y 3) mediante la llave de hexágono interior (1) de ancho 6
- Desplace el armazón por una longitud que corresponda al ancho de corte deseado
- El ancho de corte se puede medir exactamente mediante la escala (4) de la parte posterior de la unidad de desplazamiento
- Vuelva a apretar fuertemente los tornillos cilíndricos (2 y 3)



Información

Con la unidad de desplazamiento de la Cortadora de muro EX se pueden ejecutar cortes paralelos hasta una distancia de corte máx. de 50 mm.

5.3 Eliminación de averías

Proceda sistemáticamente cuando busque las causas de las averías. Para la búsqueda y eliminación de averías utilice la tabla de averías del «Manual de seguridad / Descripción del sistema».

i

Información

Las tablas de averías se encuentran en el capítulo 6 del «Manual de seguridad / Descripción del sistema».

En caso de que no pueda eliminar la avería, llame por teléfono a nuestro punto de servicio técnico (ver Dirección del fabricante: ☎-II al dorso de la carátula).

Para garantizar una eliminación de averías rápida y profesional, es importante que se prepara como se indica a continuación antes de efectuar la llamada:

- Trate de describir la avería de la forma más exacta posible
- Anote el tipo y los índices de sus componentes del sistema (se encuentran en la tarjeta de identificación)
- Tenga a la mano las instrucciones de servicio

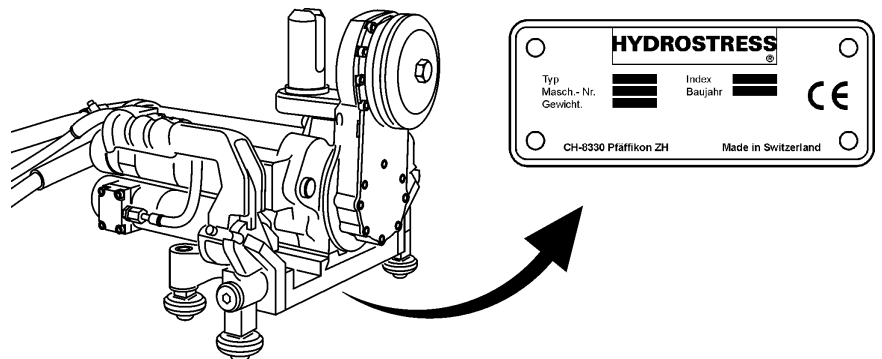


Fig. 5-5 Tarjeta de identificación

5.4 Puesta en servicio

La Cortadora de muro EX se suministra en estado operacional. Lo que se describe en el tópico 'Operación' del «Manual de seguridad / Descripción del sistema», también se aplica para la puesta en servicio de la Cortadora de muro EX.



Información

Indicaciones relativas a la operación de cortadoras de muro se desprenden del «Manual de seguridad / Descripción del sistema» Capítulo 6.

6 Mantenimiento y conservación

6.1 Generalidades

Lea primero el Capítulo 2 «Prescripciones de seguridad», 2-1 en estas instrucciones de servicio. Observe además todos los avisos de peligro que se mencionan aquí y cumpla con todas las indicaciones para el comportamiento correcto a fin de evitar daños personales y materiales.

6.1.1 Prescripciones de seguridad

Es imprescindible atenerse a las siguientes prescripciones de seguridad, sobre todo con relación al mantenimiento y conservación de la Cortadora de muro EX.



Peligro

Peligro por piezas pesadas que caen.

Para la ejecución de los trabajos descritos en este capítulo es obligatorio llevar puesto el siguiente equipo de protección personal: Casco, gafas protectoras, guantes protectores y zapatos protectores.

Es obligatorio atenerse a las instrucciones y secuencias de trabajo descritas en estas instrucciones de servicio.

En caso de que no se cumpla con esta prescripción pueden producirse graves lesiones en miembros corporales que pueden causar la muerte, como también daños materiales.



Advertencia

Peligro por movimientos descontrolados en la Cortadora de muro EX!

¡No acoplar o desacoplar nunca el cable cuando la Cortadora de muro EX esté funcionando!

En caso de que no se cumpla con esta prescripción pueden producirse cortaduras o lesiones en miembros corporales, como también daños materiales.

6.1.2 Cualificación del personal

El mantenimiento de la Cortadora de muro EX sólo debe ser ejecutado por personal autorizado. Se considera autorizada sólo a la persona que cumpla con los siguientes requisitos:

- Cuenta con una formación de especialista en cortes de hormigón o ha asistido a respectivos cursos especiales ofrecidos por mutuas de previsión contra accidentes y asociaciones profesionales específicas del país o tiene experiencia profesional.
- Ha recibido una introducción (formación básica) en la operación de la Cortadora de muro EX por un técnico de servicio postventa.
- Ha leído y comprendido el capítulo 2 «Prescripciones de seguridad».

6.2 Tabla de mantenimiento y conservación

Según los ciclos predefinidos deben ejecutarse los trabajos de mantenimiento que se describen a continuación. En el mantenimiento también se deben controlar periódicamente las piezas de desgaste que no requieren intervalos de mantenimiento determinados. En caso necesario se deben reajustar o sustituir.

Ejecute los siguientes trabajos de mantenimiento dentro de los plazos indicados, a fin de que se puedan garantizar:

- La seguridad para el usuario
- La óptima capacidad de rendimiento
- La operabilidad en todo momento

		antes de cada puesta en servicio	después de la finalización del trabajo	semanalmente	anualmente	en caso de averías	en caso de daños
Cortadora de muro EX	Reapretar tornillos y tuercas accesibles			X		X	X
Unidad de cierre	Limpiar ranuras fresadas de enclavamiento y de guías	X	X			X	X
	Lubricar unidad de cierre (ver «Capítulo 6» 6.2.1, 6-4)			X		X	X
Poleas guía	Controlar desgaste (holgura de alojamiento)	X	X			X	X
	Limpiar poleas guía	X	X			X	X
Brazo orientable	Limpeza con agua		X				
	Control de desgaste de sujeción de disco	X				X	X
	Sustituir aceite de engranaje (cada 100 h) (ver «Capítulo 6» 6.2.2, 6-4)				X	X	
Motor de avance	Control Limpieza / Hermeticidad	X	X			X	X
Motor de accionamiento	Control Limpieza / Hermeticidad	X	X			X	X
Régimen hidráulico	Línea de agua (Control Hermeticidad / Limpieza)	X				X	X
	Soplar agua (peligro de congelamiento)		X				
Disco de corte	Limpeza con agua		X				
	Control de desgaste	X	X			X	X
Mantenimiento grande	Ejecución en TYROLIT Hydrostress AG o donde un representante autorizado	Después de 100 / 300 / 500 / 700 horas Señalización a través del mando a distancia del sistema de control EX					

6.2.1 Engrasador

En la Cortadora de muro EX, los engrasadores sólo están colocados en las unidades de cierre.

A fin de que las unidades de cierre de la Cortadora de muro EX permanezcan de fácil operación, se recomienda lubricarlas periódicamente según las indicaciones de la tabla de mantenimiento y conservación.

6.2.1.1 Posición de engrasadores

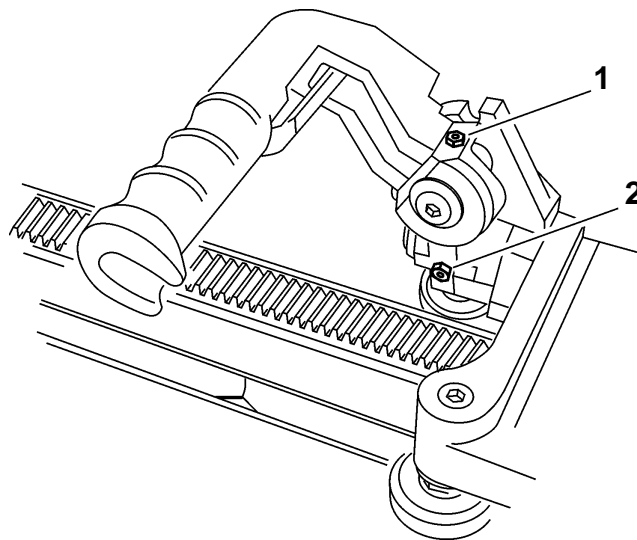


Fig. 6-1 Engrasadores

- 1 Engrasador (movimiento giratorio asa)
- 2 Engrasador (movimiento giratorio polea guía)

6.2.2 Aceite de engranaje (brazo orientable)

Para garantizar un funcionamiento sin averías del brazo orientable, el aceite de engranaje debe cambiarse aprox. cada 100 h. La fecha para el cambio del aceite de engranaje se señala en el mando a distancia de la unidad de control EX.

Proceda como sigue:

- Retire el tapón roscado ubicado lateralmente en el brazo giratorio de engranaje
- Purgue el aceite de engranaje con un movimiento giratorio de la Cortadora de muro EX
- Agregue 1 dl de aceite de engranaje nuevo (ver «Capítulo 1» 1.2.8, 1-6) en el brazo giratorio de engranaje
- Cierre el brazo giratorio de engranaje con el tapón roscado

6.3 Garantía

TYROLIT Hydrostress AG garantiza que el equipo suministrado está libre de fallas de material o fabricación. Para la prestación de garantía por parte de TYROLIT Hydrostress AG – en la venta internacional bajo exclusión expresa de las regulaciones de garantía de la legislación de ventas de las NU del 11 de abril de 1980 – se aplican los siguientes requisitos:

1. Cualquier exigencia de garantía debe presentarse dentro de un plazo de 12 meses después de la entrega. Una prestación de garantía realizada no prolonga este plazo.
2. Para la reparación o sustitución, después de la detección del defecto, se debe enviar de inmediato el equipo y/o las piezas afectadas a TYROLIT Hydrostress AG o una filial encargada, autorizada de TYROLIT Hydrostress AG.
3. Esta garantía cubre la reparación gratuita o la sustitución gratuita de las piezas defectuosas. No existe una prestación de garantía que vaya más allá de la mencionada.
4. Las piezas que sufren el desgaste normal no están incluidas en esta garantía.
Reglamentaciones en cuanto a piezas de desgaste ver «Capítulo 6» 6.4, 6-6.
5. La prestación de garantía tiene lugar únicamente si el equipo ha sido utilizado, manipulado, cuidado y limpiado correctamente, conforme a las instrucciones de servicio, y si se mantiene la unidad técnica, esto es, que sólo se usen con el equipo material de consumo, accesorios y piezas de recambio originales de TYROLIT Hydrostress AG.
6. Se excluye cualquier otro tipo de derechos. Sobre todo, TYROLIT Hydrostress AG no se responsabiliza en caso de daños por vicios directos o indirectos, pérdidas o costes relacionados con la utilización del equipo.
7. La garantía se anula de inmediato si el equipo, o sólo un único componente del mismo, es alterado de alguna forma, ya sea por transformación, modificación o cambio.
8. En caso de que se haya cerrado por escrito un contrato especial para el equipo, se aplican los acuerdos de garantía contenidos en el mismo. Ningún acuerdo de garantía oral o tácito tiene validez.

6.4 Piezas de desgaste VDMA (Asociación Alemana de Fabricantes de Maquinaria y Plantas Industriales)

6.4.1 Disposiciones relativas a piezas de desgaste

Piezas de desgaste son piezas que, durante la utilización de la máquina conforme al uso previsto, sufren un desgaste condicionado por el funcionamiento. El tiempo de desgaste no es identificable unitariamente, difiere según la intensidad de aplicación. Las piezas de desgaste se deben someter a mantenimiento, ajustarse y sustituirse (en caso necesario) según el aparato específico, conforme a las instrucciones de servicio del fabricante. Un desgaste producido por el funcionamiento no condiciona derechos de garantía.

Piezas de desgaste:

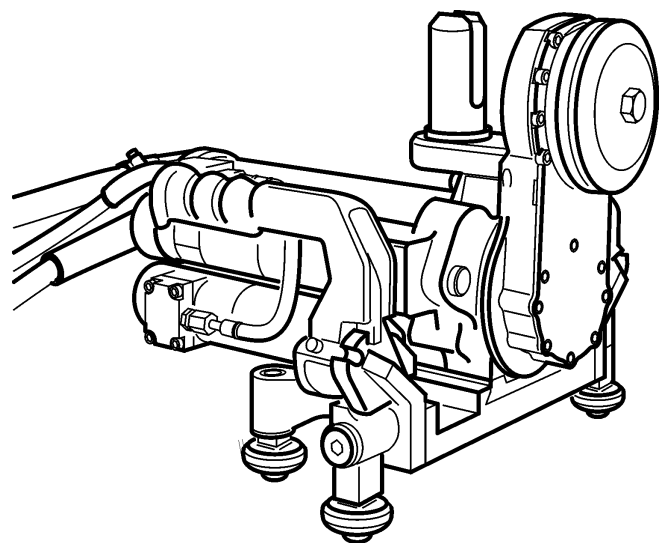
- Elementos de avance y accionamiento, tales como cremalleras, ruedas dentadas, piñones, husillos, tuercas de husillo, alojamientos del husillo, cables, cadenas, ruedas de cadena, correas
- Juntas, cable, tubos flexibles, manguitos, enchufe, acoplamientos e interruptores para neumática, hidráulica, agua, eléctrica, combustible
- Elementos guía, tales como listones guía, casquillos guía, rieles guía, rodillos, cojinetes, revestimientos antideslizantes
- Elementos tensores del sistema de separación rápida
- Juntas de cabezal de lavado
- Cojinetes de deslizamiento y rodamientos que no corren en baño de aceite
- Retenes de ejes y elementos hermetizantes
- Embragues de fricción y sobrecarga, dispositivos de freno
- Escobillas de carbón, colectores
- Anillos de abertura fácil
- Potenciómetro de regulación y elementos manuales de conexión
- Fusibles y lámparas
- Materiales auxiliares y de servicio
- Elementos de fijación, tales como espigas, anclajes y tornillos
- Cables Bowden
- Laminillas
- Membranas
- Bujías de encendido e incandescencia
- Piezas del arrancador reversible, cable de arranque, gatillo de arranque, rodillo de arranque, muelle de arranque
- Escobillas de obturación, goma de obturación, solapa de protección contra el refrigerante
- Filtros de todo tipo
- Poleas de accionamiento e inversión y bandajes
- Elementos protectores contra latigazos de cable
- Ruedas de rodadura y ruedas impulsoras
- Bombas de agua
- Rodillos transportadores de material cortado
- Herramientas para perforar, tronzar y cortar

Ersatzteilliste

Spare Parts List / Liste des pièces détachées / Lista delle parti di ricambio

Wandsäge EX

Index / Indice 003



Verwendung der Ersatzteilliste

Die Ersatzteilliste ist keine Montage- oder Demontageanleitung. Diese Ersatzteilliste dient ausschliesslich zum einfachen und schnellen Finden von Ersatzteilen, die bei der untenstehenden Adresse bestellt werden können.

Sicherheitsvorschrift



Gefahr

Montieren oder demontieren von Baugruppen kann Risiken bergen, auf die in dieser Ersatzteilliste nicht hingewiesen wird.

Das Verwenden dieser Ersatzteilliste für Montage- oder Demontagezwecke ist strikte verboten. Für Montage- und Demontearbeiten sind ausschliesslich die entsprechenden Beschreibungen in der Betriebsanleitung zu befolgen.

Nichtbeachten dieser Vorschrift kann zu Verletzungen führen, die im schlimmsten Fall auch den Tod zur Folge haben könnten.

Bestellungen



Information

Um Falschlieferungen zu vermeiden sollten vor der Versendung die Angaben in der Bestellung auf Richtigkeit und Vollständigkeit (siehe unter Bestellangaben) überprüft werden.

Es ist auch darauf zu achten, dass die Lieferadresse vollständig angegeben ist.

Bestelladresse:

TYROLIT Hydrostress AG

Witzbergstrasse 18

CH-8330 Pfäffikon

Switzerland

Telefon +41 (0) 44 / 952 18 18

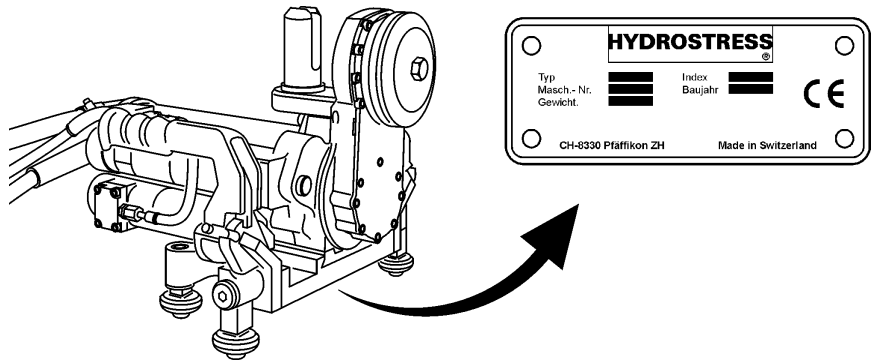
Telefax +41 (0) 44 / 952 18 00

e-mail: info@tyrolit.com

www.tyrolit.com

0 Ersatzteilliste

0.1 Bestellangaben



Bei Bestellungen von Ersatzteilen benötigen wir folgende Angaben:

- Maschinentyp gemäss Typenschild (z.B. Wandsäge EX)
- Maschinennummer gemäss Typenschild (z.B. 20030000)
- Maschinenindex gemäss Typenschild (z.B. 003)
- Ersatzteilnummer gemäss Ersatzteilliste (z.B. 10977902)

Für Bestellungen, Fragen und Informationen wenden Sie sich bitte an die zuständige Niederlassung.

How to use the spare parts list

The spare parts list is not intended as instructions for assembly or dismantling work. It is exclusively intended to help you to quickly and easily find spare parts, which can then be ordered at the address below.

Safety regulations



Danger

The assembling or dismantling of modules can involve risks which are not identified in this spare parts list.

The use of this spare parts list for assembly or dismantling purposes is strictly forbidden. For assembly or dismantling tasks it is essential to only follow the corresponding descriptions in the operating manual.

If this regulation is not heeded injuries may be incurred which in the worst case can also be fatal.

Ordering



Information

To avoid incorrect deliveries you should check the order details for correctness and completeness (see under ordering details) prior shipment.

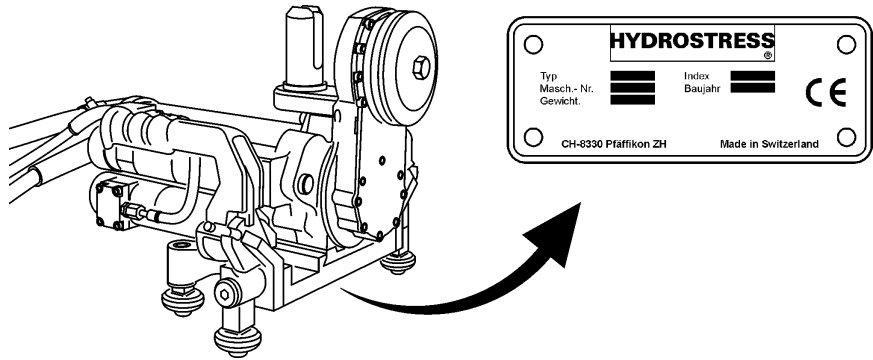
You should ensure that the delivery address is given in full.

Order address:

TYROLIT Hydrostress AG
Witzbergstrasse 18
CH-8330 Pfäffikon
Switzerland
Telefon +41 (0) 44 / 952 18 18
Telefax +41 (0) 44 / 952 18 00
e-mail: info@tyrolit.com
www.tyrolit.com

0 Spare Parts List

0.1 Ordering details



When spare parts are ordered we need the following details:

- Machine type according to nameplate (e.g. Wandsäge EX)
- Machine number according to nameplate (e.g. 20030000)
- Machine index according to nameplate (e.g. 003)
- Spare part number according to the spare parts list (e.g. 10977902)

For orders, questions and information please contact your responsible branch office.

Utilisation de la liste des pièces détachées

La liste des pièces détachées n'est pas une instruction de montage ou de démontage. Cette liste sert exclusivement à trouver simplement et rapidement les pièces détachées, qui peuvent être commandées à l'adresse mentionnée ci-dessous.

Prescription de sécurité



Danger

Le montage ou le démontage des modules peut présenter des risques dont il n'est pas fait mention dans cette liste des pièces détachées.

Il est strictement interdit d'employer cette liste des pièces détachées à des fins de montage ou de démontage. Pour les opérations de montage et de démontage, il faut exclusivement suivre les descriptions correspondantes dans le mode d'emploi.

Le non-respect de la présente prescription peut conduire à des blessures, pouvant même entraîner la mort.

Commandes



Information

Pour éviter des livraisons inappropriées, il est conseillé de vérifier avant l'expédition l'exactitude et l'exhaustivité des indications fournies dans la commande (voir Données de commande).

Il faut aussi veiller à bien indiquer l'adresse de livraison en entier.

Adresse de commande :

TYROLIT Hydrostress AG

Witzbergstrasse 18

CH-8330 Pfäffikon

Suisse

Téléphone +41 (0) 44 / 952 18 18

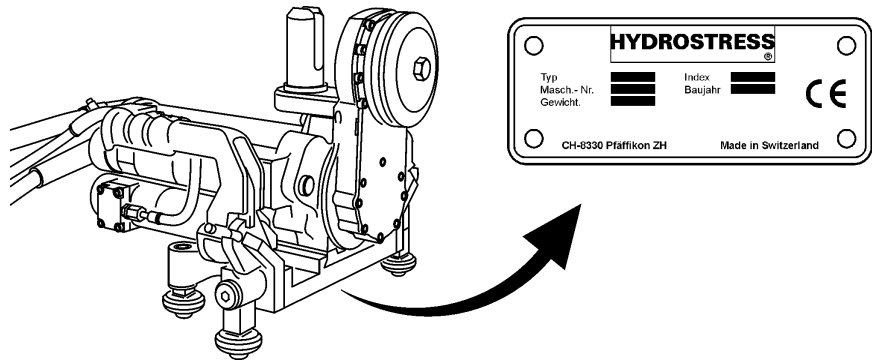
Télécopie +41 (0) 44 / 952 18 00

e-mail: info@tyrolit.com

www.tyrolit.com

0 Liste des pièces détachées

0.1 Données de commande



Lors de la commande de pièces détachées, nous avons besoin des données suivantes :

- Type de machine selon la plaque signalétique (p.ex. Wandsäge EX)
- Numéro de machine selon la plaque signalétique (p.ex. 20030000)
- Indice de machine selon la plaque signalétique (p.ex. 003)
- Numéro de pièce détachée selon la liste des pièces détachées (p.ex. 10977902)

Pour les commandes, questions et informations, vous êtes prié de vous adresser à la filiale compétente.

Uso della lista delle parti di ricambio

La lista delle parti di ricambio non è un manuale d'istruzioni per montaggio o smontaggio. Questa lista delle parti di ricambio serve esclusivamente per trovare in modo semplice e rapido parti di ricambio che possono essere ordinate all'indirizzo riportato qui sotto.

Norme di sicurezza



Pericolo

Il montaggio o lo smontaggio di componenti della macchina può comportare pericoli che non sono indicati in questa lista delle parti di ricambio.

E' assolutamente vietato servirsi di questa lista delle parti di ricambio per scopo di montaggio o di smontaggio. Per operazioni di montaggio o smontaggio occorre seguire esclusivamente le relative istruzioni nel manuale per l'uso della macchina.

La mancata osservanza di queste norme può comportare lesioni, e nel caso peggiore anche la morte.

Ordinazioni



Informazione

Per evitare forniture incorrette, occorre verificare prima dell'invio dell'ordinazione se i dati indicati in essa sono corretti e completi (vedere la lista dei dati per l'ordinazione).

Occorre verificare anche se l'indirizzo per la consegna è esatto e completo.

Indirizzo per ordinazioni:

TYROLIT Hydrostress AG

Witzbergstrasse 18

CH-8330 Pfäffikon

Svizzera

Telefon +41 (0) 44 / 952 18 18

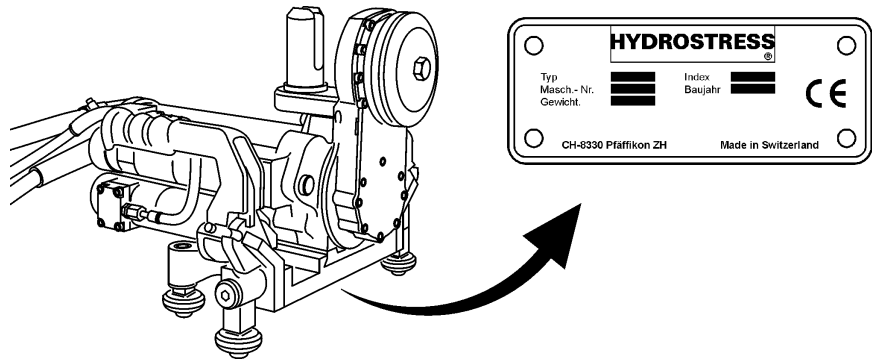
Telefax +41 (0) 44 / 952 18 00

e-mail: info@tyrolit.com

www.tyrolit.com

0 Lista delle parti di ricambio

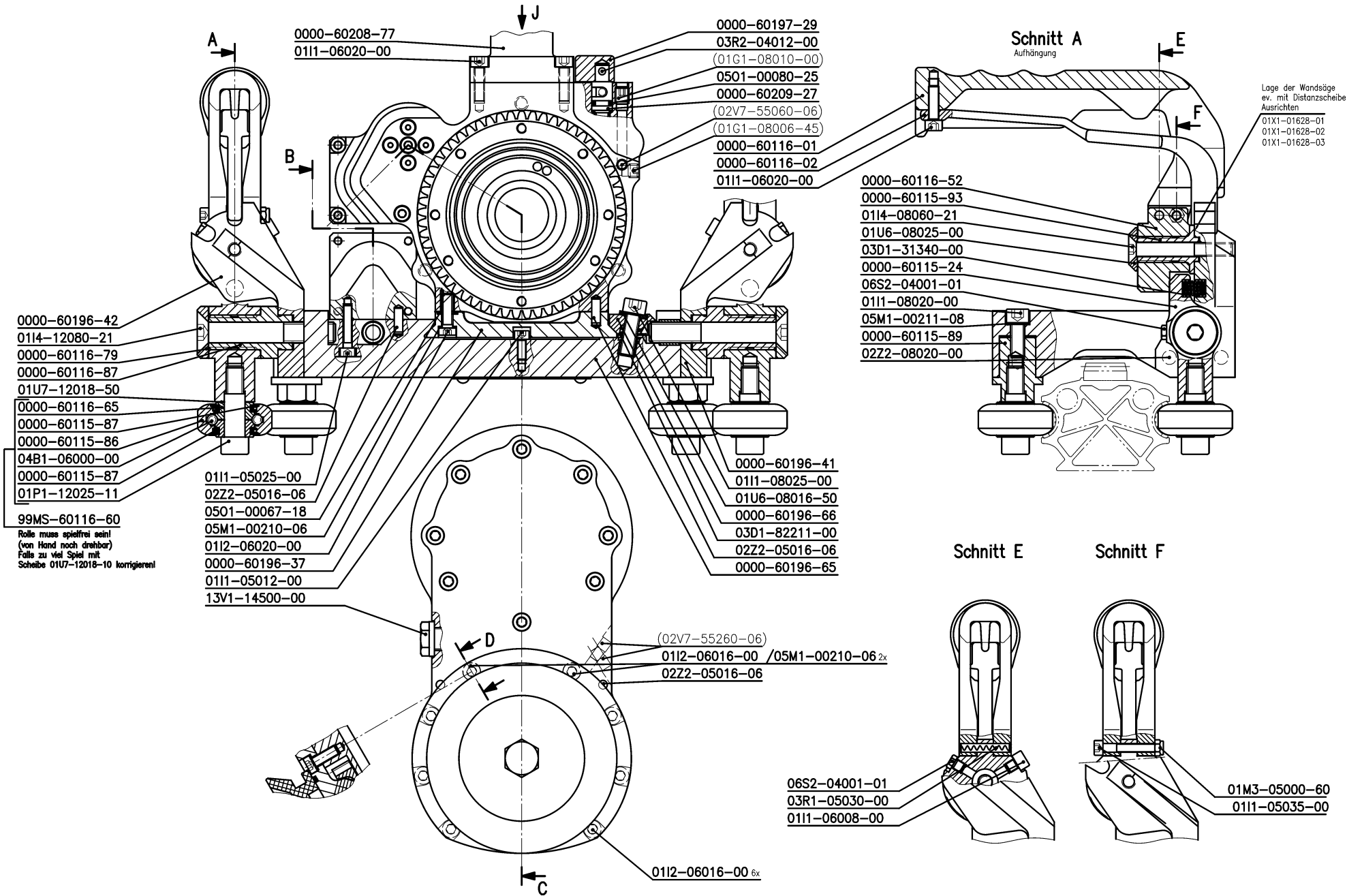
0.1 Dati per l'ordinazione



Per ordinazioni di parti di ricambio ci occorrono i dati seguenti:

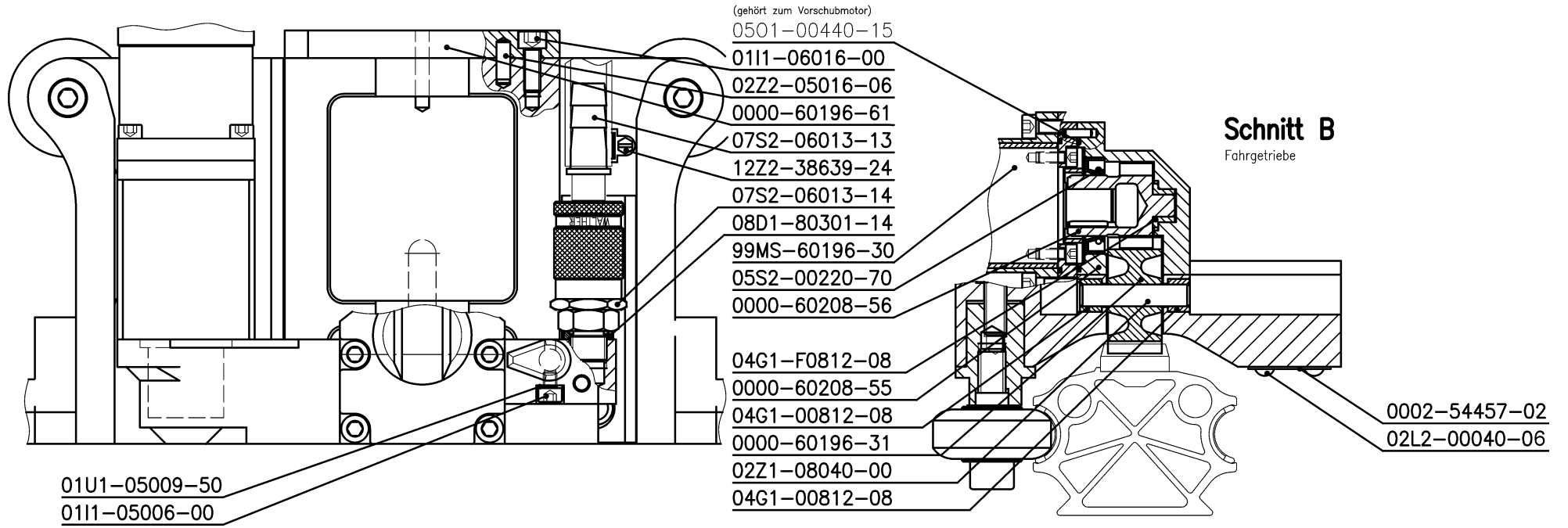
- Tipo di macchina indicato sulla targhetta della macchina (per es. Wandsäge EX)
- Numero della macchina indicato sulla targhetta della macchina (per es. 20030000)
- Indice della macchina indicato sulla targhetta della macchina (per es. 003)
- Numero della parte di ricambio secondo la lista di parti di ricambio (per es. 10977902)

Per ordinazioni, domande o richieste d'informazioni Vi preghiamo di rivolgerVi all'agenzia competente.

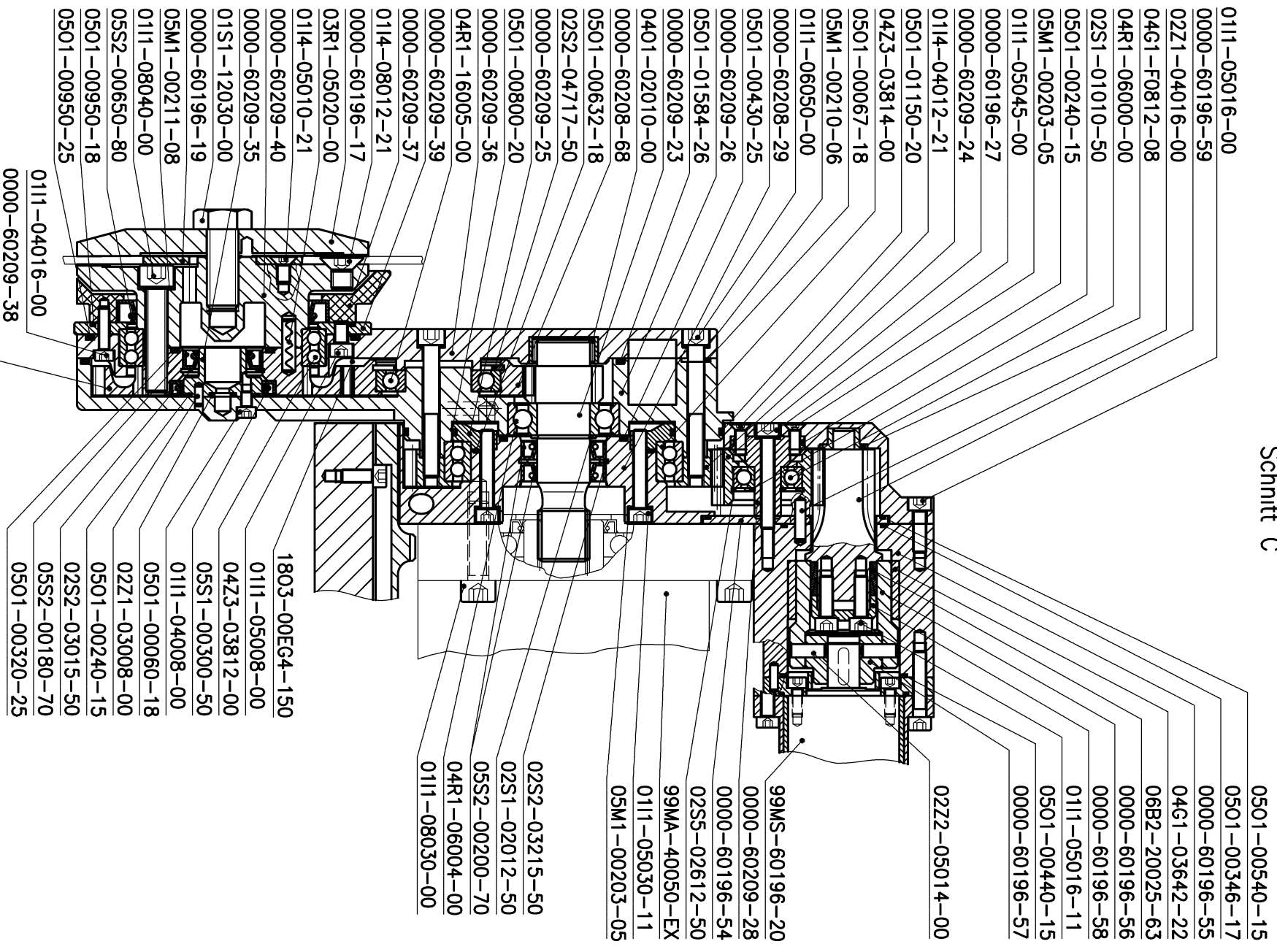


Ansicht J

Ohne Schwenkarm



Schnitt C



MSWA-EX	10978600	Wandsäge EX kpl.	Wall Saw EX cpl.	Scie murale EX cpl.	Seghe a muro EX cpl	1
Baugruppe.	Mat. Nr.	Deutsch	English	Français	Italiano	Stk.
99MA-40050-EX	10978650	Elektromotor 400V/50Hz	Electric motor 400V/50Hz	Moteur électrique 400V/50Hz	Motore elettrico 400V/50Hz	1
99MS-60196-10	10979647	Vorschubmotor kpl.	Feed motor cpl.	Monteur d'avancement cpl.	Mottore d'avanzamento cpl.	1
99MS-60116-60	10977910	Rolle kpl.	Roll cpl.	Rouleau cpl.	Rullo cpl.	4
99MS-60208-30	10980264	Schienenstopper	Schienenstopper	Schienenstopper	Schienenstopper	2
MSWA-EX	10978600	Wandsäge EX kpl.	Wall Saw EX cpl.	Scie murale EX cpl.	Seghe a muro EX cpl	1
Zeichn. Nr.	Mat. Nr.	Deutsch	English	Français	Italiano	Stk.
0000-60115-24	10977289	Rollenhalter	Pulley support short	Support de poulie	Supporto di puleggia	2
0000-60115-89	999815	Halter	Support	Support	Supporto	2
0000-60115-93	999820	Griffbolzen	Griffbolzen	Griffbolzen	Ussols leva sgancio rapid	2
0000-60116-01	10979454	Griff	Handles	Poignées	Manopole	2
0000-60116-02	10979456	Klinke	Klinke	Klinke	Klinke	2
0000-60116-52	10977714	Schwenkkulisse	Schwenkkulisse	Schwenkkulisse	Locco fissaggio maniglia	2
0000-60116-79	10978100	Scheibe Ø 30/13x6	Washer Ø 30/13x6	Rondelle Ø 30/13x6	Rondella Ø 30/13x6	2
0000-60116-87	10978618	Hebelbolzen	Hebelbolzen	Hebelbolzen	Hebelbolzen	2
0000-60196-17	10978402	Blattdeckel EX	Blade cover EX	Couvercle du disque EX	Fissaggio disco EX	1
0000-60196-19	10978404	Zentrierring EX	Centering ring EX	Anneau centrage EX	Anello di centraggio EX	1
0000-60196-27	10978543	Schwenkzwischenrad z19 EX	Schwenkzwischenrad z19 EX	Schwenkzwischenrad z19 EX	Schwenkzwischenrad z19 EX	1
0000-60196-31	10978546	Fahrtriebsrad z19 EX	Fahrtriebsrad z19 EX	Fahrtriebsrad z19 EX	Fahrtriebsrad z19 EX	1
0000-60196-37	10978582	Verschiebepatte EX	Verschiebepatte EX	Verschiebepatte EX	Verschiebepatte EX	1
0000-60196-41	10978597	Hebelaufhängung links EX	Hebelaufhängung links EX	Hebelaufhängung links EX	Hebelaufhängung links EX	1
0000-60196-42	10978598	Hebelaufhängung rechts EX	Hebelaufhängung rechts EX	Hebelaufhängung rechts EX	Hebelaufhängung rechts EX	1
0000-60196-54	10979070	Deckel Schwenkgetriebe	Deckel Schwenkgetriebe	Deckel Schwenkgetriebe	Deckel Schwenkgetriebe	1
0000-60196-55	10979071	Gehäuse Überlastsicherung	Gehäuse Überlastsicherung	Gehäuse Überlastsicherung	Gehäuse Überlastsicherung	1
0000-60196-56	10979072	Nabe Überlastsicherung	Nabe Überlastsicherung	Nabe Überlastsicherung	Nabe Überlastsicherung	1
0000-60196-57	10979073	Mitnehmerzapfen	Drive pin	Broche d'entraînement	Perno trascinatore	1
0000-60196-58	10979074	Spanndeckel Überlasts.	Spanndeckel Überlasts.	Spanndeckel Überlasts.	Spanndeckel Überlasts.	1

MSWA-EX	10978600	Wandsäge EX kpl.	Wall Saw EX cpl.	Scie murale EX cpl.	Seghe a muro EX cpl	1
Zeichn. Nr.	Mat. Nr.	Deutsch	English	Français	Italiano	Stk.
0000-60196-59	10979076	Schwenkritzel Z9	Schwenkritzel Z9	Schwenkritzel Z9	Schwenkritzel Z9	1
0000-60196-61	10979362	Motorstütze EX	Motorstütze EX	Motorstütze EX	Motorstütze EX	1
0000-60196-65	10979200	Supportplatte EX	Supportplatte EX	Supportplatte EX	Supportplatte EX	1
0000-60196-66	10979198	Klemmstück EX	Klemmstück EX	Klemmstück EX	Klemmstück EX	1
0000-60197-29	10981188	Drehknopf EX	Push-button EX	Bouton tournant EX	Manopola EX	1
0000-60208-29	10980816	Support	Support	Support	Supporto	1
0000-60208-55	10980108	Fahrvorschubgehäuse	Fahrvorschubgehäuse	Fahrvorschubgehäuse	Fahrvorschubgehäuse	1
0000-60208-56	10980109	Fahrritzel z13	Pinion z13	Pignon z13	Pignone z13	1
0000-60208-68	10980149	Zwischenrad z33	Zwischenrad z33	Zwischenrad z33	Zwischenrad z33	1
0000-60208-77	10980261	Aufnahmedorn EX	Aufnahmedorn EX	Aufnahmedorn EX	Aufnahmedorn EX	1
0000-60209-23	10980914	Antriebswelle	Drive shaft	Arbre d'entraînement	Albero di comando	1
0000-60209-24	10980915	Schwenknabenrad z57	Schwenknabenrad z57	Schwenknabenrad z57	Schwenknabenrad z57	1
0000-60209-25	10980916	Schwenklagerdeckel	cover	Couvercle	Fissaggio	1
0000-60209-26	10980919	Schwenkarm EX	Rotating swivel arm EX	Bras support orientable EX	Braccio orientabile EX	1
0000-60209-27	10981102	Drehschieber	Drehschieber	Drehschieber	Drehschieber	1
0000-60209-28	10981103	Achse	Shaft	Arbre	Albero	1
0000-60209-35	10981639	Wasserdichtring EX	Sealingring EX	Anneau d'étanchéité EX	Anello di tenuta EX	1
0000-60209-36	10981640	Schwenkarmdeckel	Swivel arm cover	Couvercle du bras support	Coperchio braccio	1
0000-60209-37	10981641	Führungsring	Führungsring	Führungsring	Führungsring	1
0000-60209-38	10981643	Nabenrad Z48 EX	Nabenrad Z48 EX	Nabenrad Z48 EX	Nabenrad Z48 EX	1
0000-60209-39	10981644	Lagerdeckel	Bearing cover	Couvercle du palier	Coperchio del cuscinetto	1
0000-60209-40	10981646	Blattnabe EX	Blade hub EX	Moyeu de disque EX	Mozzo del disco EX	1
0002-54457-02	975924	HS-Typenschild klein	HS-type plate small	Plaque de fabrication petite HS	Targhetta piccola del modello HS	1
0111-04008-00	971677	Inbus-Schraube M4x8	Allen head screw M4x8	Vis à six pans creux M4x8	Vite ad esagono cavo M4x8	2
0111-04016-00	971680	Inbus-Schraube M4x16	Allen head screw M4x16	Vis à six pans creux M4x16	Vite ad esagono cavo M4x16	6
0111-05006-00	971686	Inbus-Schraube M5x6	Allen head screw M5x6	Vis à six pans creux M5x6	Vite ad esagono cavo M5x6	1
0111-05008-00	971687	Inbus-Schraube M5x8	Allen head screw M5x8	Vis à six pans creux M5x8	Vite ad esagono cavo M5x8	6
0111-05012-00	971689	Inbus-Schraube M5x12	Allen head screw M5x12	Vis à six pans creux M5x12	Vite ad esagono cavo M5x12	1
0111-05016-00	971691	Inbus-Schraube M5x16	Allen head screw M5x16	Vis à six pans creux M5x16	Vite ad esagono cavo M5x16	8
0111-05016-11	971692	Inbus-Schraube M5x16 12.9	Allen head screw M5x16 12.9	Vis à six pans creux M5x16 12.9	Vite ad esagono cavo M5x16 12.9	4

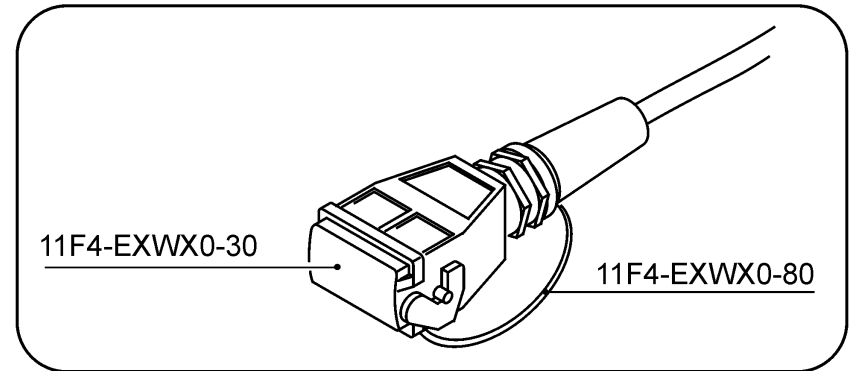
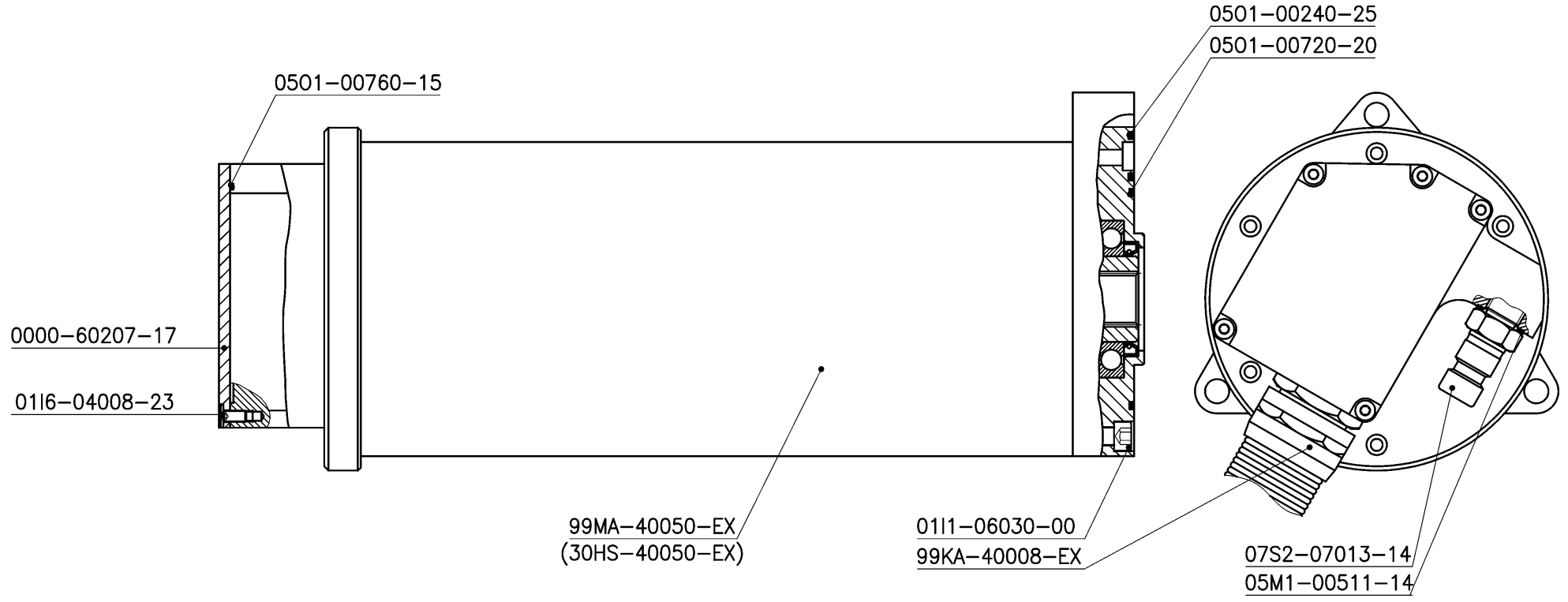
6

MSWA-EX	10978600	Wandsäge EX kpl.	Wall Saw EX cpl.	Scie murale EX cpl.	Seghe a muro EX cpl	1
Zeichn. Nr.	Mat. Nr.	Deutsch	English	Français	Italiano	Stk.
0111-05025-00	979275	Inbus-Schraube M5x25	Allen head screw M5x25	Vis à six pans creux M5x25	Vite ad esagono cavo M5x25	2
0111-05030-11	979276	Inbus-Schraube M5x30 12.9	Allen head screw M5x30 12.9	Vis à six pans creux M5x30 12.9	Vite ad esagono cavo M5x30 12.9	6
0111-05035-00	971696	Inbus-Schraube M5x35	Allen head screw M5x35	Vis à six pans creux M5x35	Vite ad esagono cavo M5x35	2
0111-05045-00	971698	Inbus-Schraube M5x45	Allen head screw M5x45	Vis à six pans creux M5x45	Vite ad esagono cavo M5x45	2
0111-06008-00	971702	Inbus-Schraube M6x8	Allen head screw M6x8	Vis à six pans creux M6x8	Vite ad esagono cavo M6x8	2
0111-06016-00	971705	Inbus-Schraube M6x16	Allen head screw M6x16	Vis à six pans creux M6x16	Vite ad esagono cavo M6x16	2
0111-06020-00	971709	Inbus-Schraube M6x20	Allen head screw M6x20	Vis à six pans creux M6x20	Vite ad esagono cavo M6x20	6
0111-06050-00	971718	Inbus-Schraube M6x50	Allen head screw M6x50	Vis à six pans creux M6x50	Vite ad esagono cavo M6x50	8
0111-08020-00	979283	Inbus-Schraube M8x20	Allen head screw M8x20	Vis à six pans creux M8x20	Vite ad esagono cavo M8x20	2
0111-08025-00	979284	Inbus-Schraube M8x25	Allen head screw M8x25	Vis à six pans creux M8x25	Vite ad esagono cavo M8x25	2
0111-08030-00	971738	Inbus-Schraube M8x30	Allen head screw M8x30	Vis à six pans creux M8x30	Vite ad esagono cavo M8x30	3
0111-08040-00	971742	Inbus-Schraube M8x40	Allen head screw M8x40	Vis à six pans creux M8x40	Vite ad esagono cavo M8x40	6
0112-06016-00	971809	Inb-Schr.nied.Kopf M6x16	Allen head screw M6x16	Vis à six pans creux bas M6x16	Vite ad esagono cavo M6x16	8
0112-06020-00	10977331	Inb-Schr.nied.Kopf M6x20	Allen head screw M6x20	Vis à six pans creux bas M6x20	Vite ad esagono cavo M6x20	4
0114-04012-21	971817	Senkkopfschraube M4x12	Countersunk head screw M4x12	Vis à tête fraisée M4x12	Vite a testa svasata M4x12	4
0114-05010-21	10978653	Senkkopfschraube M5x10	Countersunk head screw M5x10	Vis à tête fraisée M5x10	Vite a testa svasata M5x10	3
0114-08012-21	10978654	Senkkopfschraube M8x12	Countersunk head screw M8x12	Vis à tête fraisée M8x12	Vite a testa svasata M8x12	6
0114-08060-21	979297	Senkkopfschraube M8x60	Countersunk head screw M8x60	Vis à tête fraisée M8x60	Vite a testa svasata M8x60	2
0114-12080-21	10978643	Senkkopfschraube M12x80	Countersunk head screw M12x80	Vis à tête fraisée M12x80	Vite a testa svasata M12x80	2
01M3-05000-60	971859	Stopmutter M5	Stopmutter M5	Stopmutter M5	Stopmutter M5	2
01S1-12030-00	971916	6kt-Schraube M12x30	Hexagonal screw M12x30	Vis à tête hexagonale M12x30	Vite a testa esagonale M12x30	1
01U1-05009-50	971953	U-Scheibe M5	Washer M5	Rondelle M5	Rondella M5	1
01U6-08016-50	974832	U-Scheibe 8/16/2	Washer 8/16/2	Rondelle 8/16/2	Rondella 8/16/2	2
01U6-08025-00	10978103	Scheibe M8	Washer M8	Rondelle M8	Rondella M8	2
01U7-12018-50	10980801	Pass-Scheibe Ø 12/18x0.5	Pass-Scheibe Ø 12/18x0.5	Pass-Scheibe Ø 12/18x0.5	Pass-Scheibe Ø 12/18x0.5	4
02L2-00040-06	979374	Kerbnagel 4x6	Grooved pin 4x6	Clou cannelé 4x6	Chiodo intagliato 4x6	4
02S1-01010-50	975951	Seegerring Welle Ø 10	Circlip arbre Ø 10	Sègre-arbre Ø 10	Anello tipo seeger albero Ø 10	1
02S1-02012-50	971995	Seegerring Welle Ø 20	Circlip arbre Ø 20	Sègre-arbre Ø 20	Anello tipo seeger albero Ø 20	1
02S2-03015-50	972009	Seegerring Bohr. Ø 30	Circlip arbor Ø 30	Sègre-arbre pour arbres Ø 30	Anello tipo seeger albero Ø 30	1
02S2-03215-50	972010	Seegering Bohr. Ø 32	Seeger circlip-ring arbor Ø 32	Anneau de retenue Seeger	Anello tipo seeger albero Ø 32	1

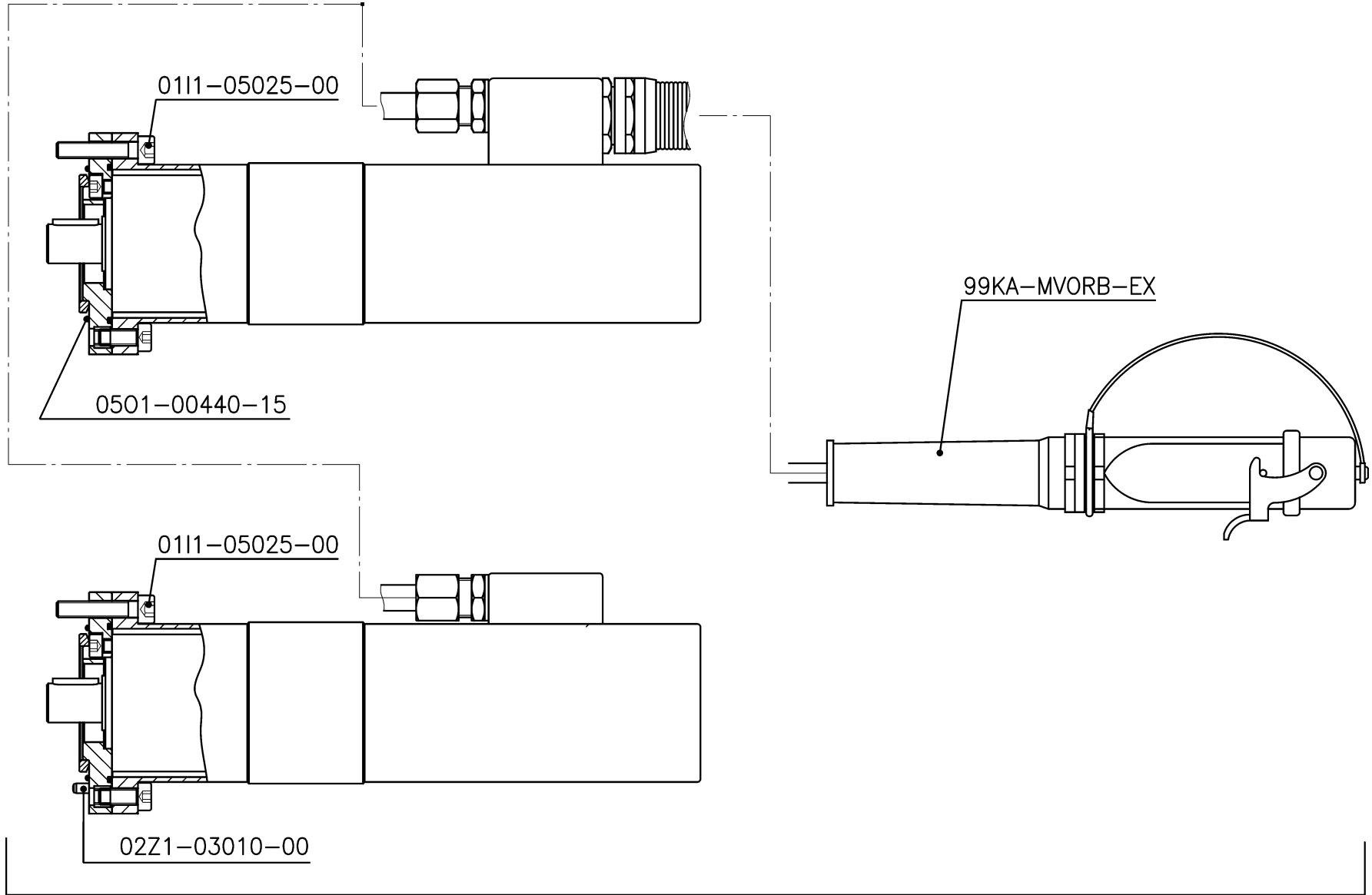
EX / 003

MSWA-EX	10978600	Wandsäge EX kpl.	Wall Saw EX cpl.	Scie murale EX cpl.	Seghe a muro EX cpl	1
Zeichn. Nr.	Mat. Nr.	Deutsch	English	Français	Italiano	Stk.
02S2-04717-50	972013	Seegering Bohr. Ø 47	Seeger circlip-ring arbor Ø 47	Anneau de retenue Seeger	Anello tipo seeger albero Ø 47	1
02S5-02612-50	10978645	Seegering V Bohr Dm 26	Seeger circlip-ring arbor Ø 26	Anneau de retenue Seeger	Anello tipo seeger albero Ø 26	1
02Z1-03008-00	10980941	Zylinderstift 3 m6 x 8	Straight pin 3 m6 x 8	Goupille cylindrique 3 m6 x 8	Spillo dritto 3 m6 x 8	2
02Z1-04016-00	10979092	Zylinderstift 4 m6 x 16	Straight pin 4 m6 x 16	Goupille cylindrique 4 m6 x 16	Spillo dritto 4 m6 x 16	2
02Z1-08040-00	999561	Zylinderstift 8 h6 x 40	Straight pin 8 h6 x 40	Goupille cylindrique 8 h6 x 40	Spillo dritto 8 h6 x 40	1
02Z2-05014-00	964562	Zylinderstift 5 m6 x 14	Straight pin 5 m6 x 14	Goupille cylindrique 5 m6 x 14	Spillo dritto 5 m6 x 14	2
02Z2-05016-06	972054	Zylinderstift 5 m6 x 16	Straight pin 5 m6 x 16	Goupille cylindrique 5 m6 x 16	Spillo dritto 5 m6 x 16	8
02Z2-08020-00	972055	Zylinderstift 8 m6 x 20	Straight pin 8 m6 x 20	Goupille cylindrique 8 m6 x 20	Spillo dritto 8 m6 x 20	4
03D1-31340-00	10978106	Druckfeder Ø 8/1,0x28,5	Pressure spring Ø 8/1,0x28,5	Ressort à pression Ø 8/1,0x28,5	Molla di compressione Ø 8/1,0x28,5	2
03D1-82211-00	979431	Druckfeder Ø 10/1,25x20	Pressure spring Ø 10/1,25x20	Ressort à pression Ø 10/1,25x20	Molla di compressione Ø 10/1,25x20	2
03R1-05020-00	972092	Schwerspannstift 5x20	Rollpin 5x20	Goupille fendue 5x20	Perno tenditore 5x20	4
03R1-05030-00	10978345	Schwerspannstift 5x30	Rollpin 5x30	Goupille fendue 5x30	Perno tenditore 5x30	4
03R2-04012-00	10981227	Schwerspannstift 4x12	Rollpin 4x12	Goupille fendue 4x12	Perno tenditore 4x12	1
04G1-00812-08	10978639	Gleitlager BP25 8/12x8	Gleitlager BP25 8/12x8	Gleitlager BP25 8/12x8	Gleitlager BP25 8/12x8	2
04G1-03642-22	10979093	Gleitlager BP25 36/42x22	Gleitlager BP25 36/42x22	Gleitlager BP25 36/42x22	Gleitlager BP25 36/42x22	1
04G1-F0812-08	10980115	FI-Gleitla.BP25 8/12x 8	FI-Gleitla.BP25 8/12x 8	FI-Gleitla.BP25 8/12x 8	FI-Gleitla.BP25 8/12x 8	2
04O1-02010-00	10980160	Nadelhülse HK 2010	Needle bush HK 2010	Roulement à aiguilles HK 2010	Boccola a rullini HK 2010	1
04R1-06000-00	10978644	Rillenkugellager 6000	Deep groove ball bearing 6000	Roulement rainuré à billes 6000	Cuscinetto rigido a sfere 6000	1
04R1-06004-00	972133	Rillenkugellager 6004	Deep groove ball bearing 6004	Roulement rainuré à billes 6004	Cuscinetto rigido a sfere 6004	1
04R1-16005-00	963852	Rillenkugellager 16005	Deep groove ball bearing 16005	Roulement rainuré à billes 16005	Cuscinetto rigido a sfere 16005	1
04Z3-03812-00	10981677	Schrägkugellager 3812-2RS	Angular ball bearing	Roulement à billes à contact oblique	Cuscinette a sfere oblique	1
04Z3-03814-00	10980933	Schrägkugellager 3814-2RS	Angular ball bearing	Roulement à billes à contact oblique	Cuscinette a sfere oblique	1
05M1-00203-05	977509	Megu-Ring 5,7/9,0x1,00	Megu-Ring 5,7/9,0x1,00	Megu-Ring 5,7/9,0x1,00	Megu-Ring 5,7/9	8
05M1-00210-06	972203	Megu-Ring 7,3/10,2x1,00	Megu-Ring 7,3/10,2x1,00	Megu-Ring 7,3/10,2x1,00	Megu-Ring7,3/10,2	14
05M1-00211-08	972204	Megu-Ring 8,5/13,4x1,00	Megu-Ring 8,5/13,4x1,00	Megu-Ring 8,5/13,4x1,00	Megu-Ring8,5/13,4	8
05O1-00060-18	962270	O-Ring 6.07x1.78	O-ring seal 6.07x1.78	Anneau torique d'étanchéité	Guarnizione OR 6.07x1.78	1
05O1-00067-18	972212	O-Ring 6.75x1.78	O-ring seal 6.75x1.78	Anneau torique d'étanchéité	Guarnizione OR 6.75x1.78	11
05O1-00080-25	972215	O-Ring 8.00x2.50	O-ring seal 8.00x2.50	Anneau torique d'étanchéité	Guarnizione OR 8.00x2.50	1
05O1-00240-15	972240	O-Ring 24.00x1.50	O-ring seal 24.00x1.50	Anneau torique d'étanchéité	Guarnizione OR 24.00x1.50	2
05O1-00320-25	972252	O-Ring 32.00x2.50	O-ring seal 32.00x2.50	Anneau torique d'étanchéité	Guarnizione OR 32.00x2.50	1

№	MSWA-EX Zeichn. Nr.	10978600 Mat. Nr.	Wandsäge EX kpl. Deutsch	Wall Saw EX cpl. English	Scie murale EX cpl. Français	Seghe a muro EX cpl Italiano	1 Stk.
	05O1-00346-17	979545	O-Ring 34.65x1.78	O-ring seal 34.65x1.78	Anneau torique d'étanchéité	Guarnizione OR 34.65x1.78	1
	05O1-00430-25	10980923	O-Ring 43.00x2.50	O-ring seal 43.00x2.50	Anneau torique d'étanchéité	Guarnizione OR 43.00x2.50	1
	05O1-00440-15	10980909	O-Ring 44.00x1.50	O-ring seal 44.00x1.50	Anneau torique d'étanchéité	Guarnizione OR 44.00x1.50	1
	05O1-00540-15	10978649	O-Ring 54.00x1.50	O-ring seal 54.00x1.50	Anneau torique d'étanchéité	Guarnizione OR 54.00x1.50	1
	05O1-00632-18	10980924	O-Ring 63.22x1.75	O-ring seal 63.22x1.75	Anneau torique d'étanchéité	Guarnizione OR 63.22x1.75	1
	05O1-00800-20	984945	O-Ring 80.00x2.00	O-ring seal 80.00x2.00	Anneau torique d'étanchéité	Guarnizione OR 80.00x2.00	1
	05O1-00950-18	10980084	O-Ring 94.97x1.78	O-ring seal 94.97x1.78	Anneau torique d'étanchéité	Guarnizione OR 94.97x1.78	1
	05O1-00950-25	972289	O-Ring 95.00x2.50	O-ring seal 95.00x2.50	Anneau torique d'étanchéité	Guarnizione OR 95.00x2.50	1
	05O1-01150-20	972296	O-Ring 115.00x2.00	O-ring seal 115.00x2.00	Anneau torique d'étanchéité	Guarnizione OR 115.00x2.00	1
	05O1-01584-26	10980162	O-Ring 158.42x2.62	O-ring seal 158.42x2.62	Anneau torique d'étanchéité	Guarnizione OR 158.42x2.62	1
	05S1-00300-50	10980181	Sim.ring A 30/40/5 NBR RF	Retaining ring A 30/40/5 NBR RF	Anneau simmer A 30/40/5	Anello di tenuta 30/40/5 NBR RF	2
	05S2-00180-70	972326	Sim.ring A 18/30/7 NBR RF	Retaining ring A 18/30/7 NBR RF	Anneau simmer A 18/30/7	Anello di tenuta 18/30/7 NBR RF	2
	05S2-00200-70	972327	Sim.ring A 20/32/7 NBR RF	Retaining ring A 20/32/7 NBR RF	Anneau simmer A 20/32/7	Anello di tenuta 20/32/7 NBR RF	2
	05S2-00220-70	972328	Sim.ring A 22/35/7 NBR RF	Retaining ring A 22/35/7 NBR RF	Anneau simmer A 22/35/7	Anello di tenuta 22x35x7 NBR RF	3
	05S2-00650-80	984901	Sim.ring A 65/80/8 NBR RF	Retaining ring A 65/80/8 NBR RF	Anneau simmer A 65/80/8	Anello di tenuta 65/80/8 NBR RF	1
	06B2-20025-63	10978803	Spannbüchse KTR150 20x25	Spring cellet KTR150 20x25	Douille de serrage KTR150 20x25	Boccola serraglio KTR150 20x25	2
	06S2-04001-01	972461	Schmiernippel D1 M6	Grease nipple D1 M6	Fileté de graissage D1 M6	Ingrassatore D1 M6	4
	07S2-06013-13	10979735	Schlauchn. LP-006-1-SL013	Hose clip LP-006-1-SL013	Bride de tuyau LP-006-1-SL013	Brida di tubi LP-006-1-SL013	1
	07S2-06013-14	10979471	Steckkup. LP-006-0-WR013	Coupling LP-006-0-WR013	Raccord LP-006-0-WR013	Raccordo LP-006-0-WR013	1
	08D1-80301-14	972860	Dichtkantenring G 1/4	Sealing edge ring G 1/4	Anneau d'étanchéité à arêtes G 1/4	Anello di tenuta a spigoli G 1/4	1
	12Z2-38639-24	973591	Schlauchbride JCS 17-25	Hose clip JCS 17-25	Bride de tuyau JCS 17-25	Brida di tubi JCS 17-25	1
	13V1-14500-00	10978647	Verschl.Schr.m.Magnet 1/4	Verschl.Schr.m.Magnet 1/4	Verschl.Schr.m.Magnet 1/4	Verschl.Schr.m.Magnet 1/4	1

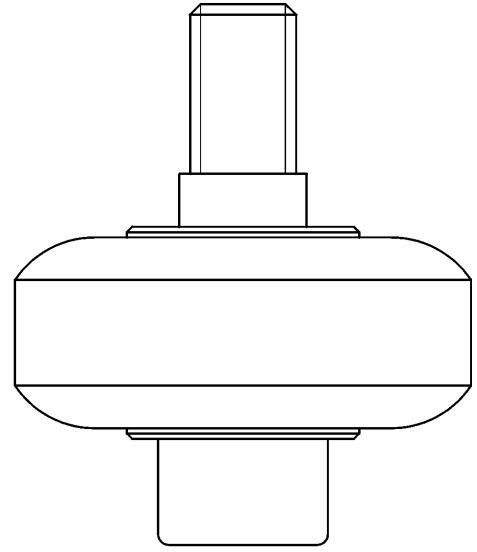
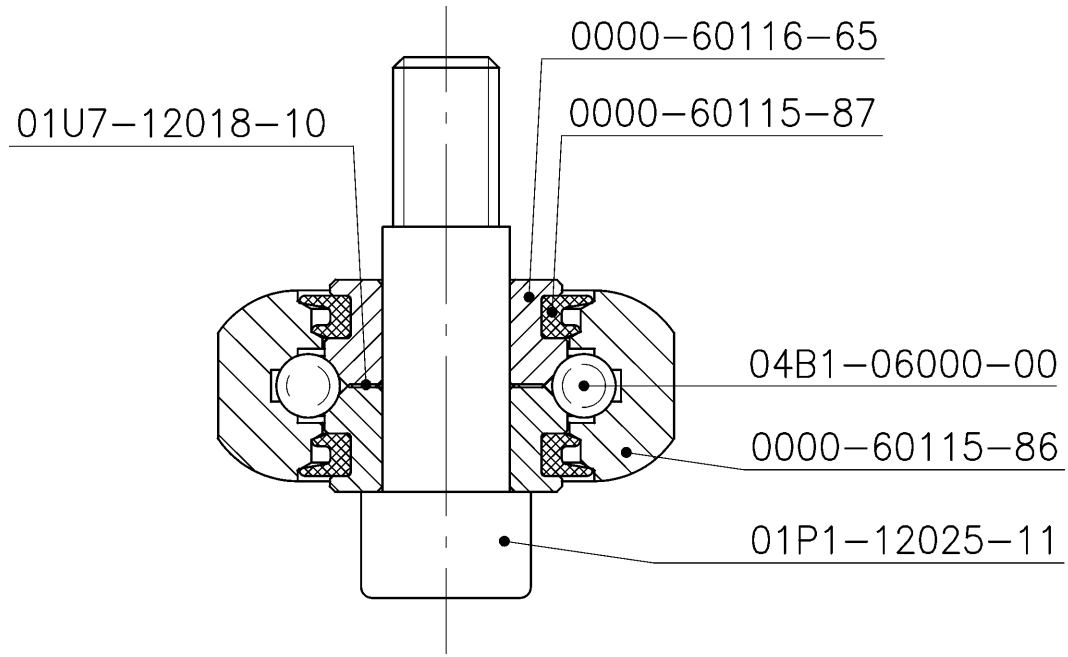


Zeichn. Nr.	Mat. Nr.	Deutsch	English	Français	Italiano	Stk.
99MA-40050-EX 30HS-40050-EX	10978650 10980368	Elektromotor 400V/50Hz EX Elektromotor 400V/50Hz EX	Electric motor 400V/50Hz EX Electric motor 400V/50Hz EX	Moteur électr. 400V/50Hz EX Moteur électr. 400V/50Hz EX	Motore elettrico 400V/50Hz EX Motore elettrico 400V/50Hz EX	1 1
0000-60207-17	10980081	Deckel Blattantrieb WX	Deckel Blattantrieb WX	Deckel Blattantrieb WX	Deckel Blattantrieb WX	1
0111-06030-00	971713	Inbus-Schraube M6x30	Allen head screw M6x30	Vis à six pans creux M6x30	Vite ad esagono cavo M6X30	6
0116-04008-23	971833	Inb-Schr.extr.n.Kopf M4x8	Allen head screw M4x8	Vis à six pans creux bas M4x8	Vite ad esagono cavo M4x8	5
05M1-00511-14	972206	Megu-Ring 13,8/18,7x1,25	Megu-Ring 13,8/18,7x1,25	Megu-Ring 13,8/18,7x1,25	Megu-Ring 13,8/18,7x1,25	1
05O1-00240-25	972241	O-Ring 24.00x2.50 N 70	O-ring seal 24.00x2.50	Anneau torique d'étanchéité	Guarnizione OR 24.00x2.50	1
05O1-00720-20	979551	O-Ring 72.00x2.00 N 70	O-ring seal 72.00x2.00	Anneau torique d'étanchéité	Guarnizione OR 72.00x2.00	1
05O1-00760-15	10980232	O-Ring 76.00x1.50 N 70	O-ring seal 76.00x1.50	Anneau torique d'étanchéité	Guarnizione OR 76.00x1.50	2
07S2-07013-14	972789	Stecknippel 1/4" A1-WR013	Plug-in nipple 1/4" A1-WR013	Raccord fileté 1/4" A1-WR013	Raccordo innestabile 1/4" A1-WR013	1
99KA-40008-EX	10980319	El.Kabel kpl.	El.Kabel kpl.	El.Kabel kpl.	El.Kabel kpl.	1
11F4-EXWYO-30	10980969	Schutzd. z. Stecker	Schutzd. z. Stecker	Schutzd. z. Stecker	Schutzd. z. Stecker	1
11F4-EXWYO-80	10980974	Kabel z. Stecker	Kabel z. Stecker	Kabel z. Stecker	Kabel z. Stecker	1

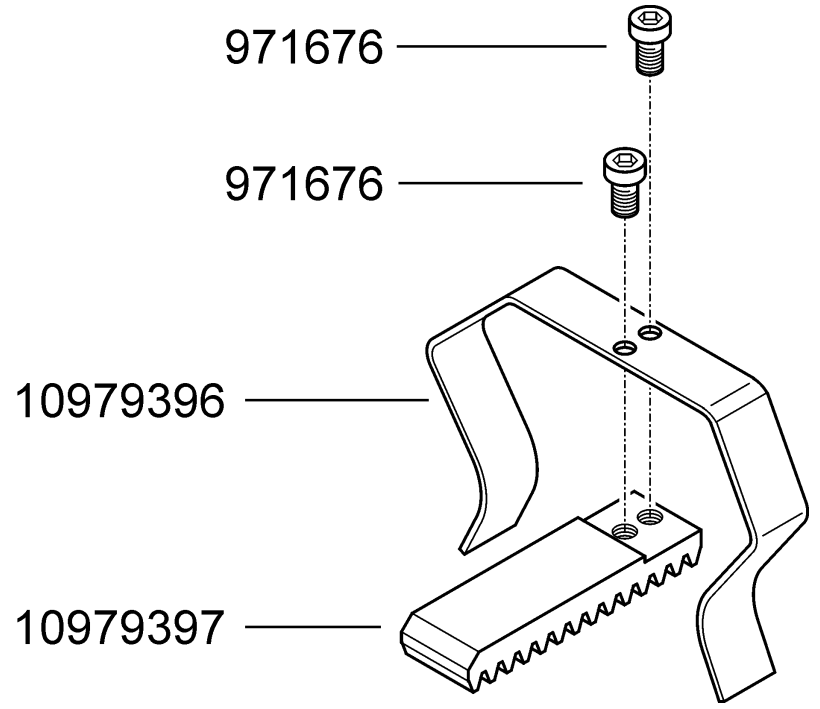
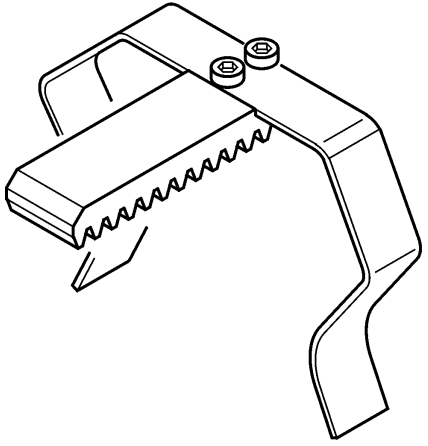


99MS-60196-10
(30HS-60196-10)

Zeichn. Nr.	Mat. Nr.	Deutsch	English	Français	Italiano	Stk.
99MS-60196-10	10979647	Vorschubmotoren kpl. EX	Feed motors cpl. EX	Moteurs d'avancement cpl. EX	Motori d' avanzamento cpl. EX	1
30HS-60196-10	10980383	Vorschubmotoren kpl. EX	Feed motors cpl. EX	Moteurs d'avancement cpl. EX	Motori d' avanzamento cpl. EX	1
99KA-MVORB-EX	10980317	Kabel kp.el.Mot.Vorsch.EX	Kabel kp.el.Mot.Vorsch.EX	Kabel kp.el.Mot.Vorsch.EX	Kabel kp.el.Mot.Vorsch.EX	1
99KA-MVORB-EX	10980317	Kabel kp.el.Mot.Vorsch.EX	Kabel kp.el.Mot.Vorsch.EX	Kabel kp.el.Mot.Vorsch.EX	Kabel kp.el.Mot.Vorsch.EX	1
0111-05025-00	979275	Inbus-Schraube M5x25	Allen head screw M 5x 25	Vis à six pans creux M5x25	Vite ad esagono cavo M5x25	2
02Z1-03010-00	969713	Zylinderstift 3 x 10	Straight pin 3 x 10	Goupille cylindrique 3 x 10	Spillo dritto 3 x 10	2
05O1-00440-15	10980909	O-Ring 44x1.1,5	O-ring seal 44x1.1,5	Anneau torique d'étanchéité	Guarnizione OR 44x1.1,5	2
11F4-EXW XO-10	10980967	Schutzd. z. Stecker	Schutzd. z. Stecker	Schutzd. z. Stecker	Schutzd. z. Stecker	1
11F4-EXW XO-70	10980973	Kabel z. Stecker	Kabel z. Stecker	Kabel z. Stecker	Kabel z. Stecker	1



99MS-60116-60	10977910	Rolle kpl. zu WZ	Roll cpl. for WZ	Rouleau cpl. pour WZ	Rullo cpl. Per WZ	4
Zeichn. Nr.	Mat. Nr.	Deutsch	English	Français	Italiano	Stk.
0000-60115-86	999817	Führungsrolle WZ	Guide roll WZ	Rouleau de guidage WZ	Rullo di guida WZ	1
0000-60115-87	999818	Lippendichtung Rollenl.WZ	Lippendichtung Rollenl.WZ	Lippendichtung Rollenl.WZ	Lippendichtung Rollenl.WZ	2
0000-60116-65	10977932	Rollenbüchse	Rollenbüchse	Rollenbüchse	Flangia mozzo rullo	2
01P1-12025-11	999809	Paßschulterchr.12X25/M10	Paßschulterchr.12X25/M10	Paßschulterchr.12X25/M10	Paßschulterchr.12X25/M10	1
01U7-12018-10	999422	Pass-Scheibe Ø 12/18x0.1	Washer Ø 12/18x0.1	Rondelle Ø 12/18x0.1	Rondella Ø 12/18x0.1	3
04B1-06000-00	979462	Kugel Ø 6	Ball Ø 6	Bille Ø 6 mm	Sfera Ø 6	13



99MS-60208-30	10980264	Schienenstopper EX	Schienenstopper EX	Schienenstopper EX	Schienenstopper EX	2
Zeichn. Nr.	Mat. Nr.	Deutsch	English	Français	Italiano	Stk.
0000-60208-06	10979396	Anschlagklammer	Anschlagklammer	Anschlagklammer	Anschlagklammer	1
0000-60208-07	10979397	Anschlag Schienenst.	Anschlag Schienenst.	Anschlag Schienenst.	Anschlag Schienenst.	1
0111-04006-00	971676	Inbus-Schraube M4x6	Allen head screw M4x6	Inbus-Schraube M4x6	Vite ad esagono cavo M4x6	2
BZDA-10980264	10980413	Beipackz.D Schienenst.	Beipackz.D Schienenst.	Beipackz.D Schienenst.	Beipackz.D Schienenst.	1