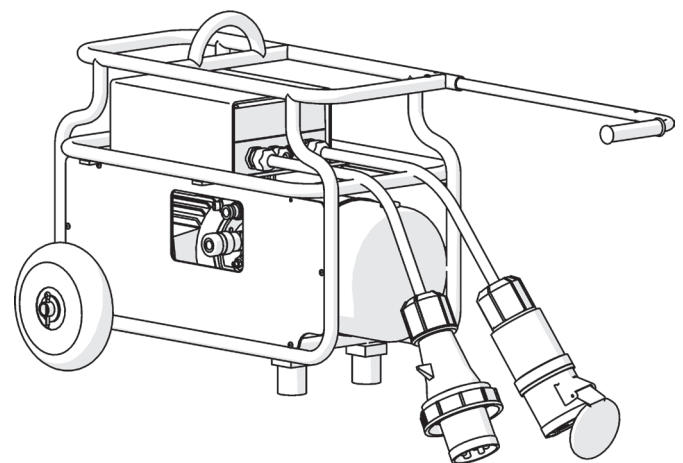


Ersatzteilliste

Spare Parts List / Liste des pièces détachées / Lista delle parti di ricambio

Vorschubeinheit SB-E

Index 000



Verwendung der Ersatzteilliste

Die Ersatzteilliste ist keine Montage- oder Demontageanleitung. Diese Ersatzteilliste dient ausschliesslich zum einfachen und schnellen Finden von Ersatzteilen, die bei der untenstehenden Adresse bestellt werden können.

Sicherheitsvorschrift



Gefahr

Montieren oder demontieren von Baugruppen kann Risiken bergen, auf die in dieser Ersatzteilliste nicht hingewiesen wird.

Das Verwenden dieser Ersatzteilliste für Montage- oder Demontagezwecke ist strikte verboten. Für Montage- und Demontearbeiten sind ausschliesslich die entsprechenden Beschreibungen in der Betriebsanleitung zu befolgen.

Nichtbeachten dieser Vorschrift kann zu Verletzungen führen, die im schlimmsten Fall auch den Tod zur Folge haben könnten.

Bestellungen



Information

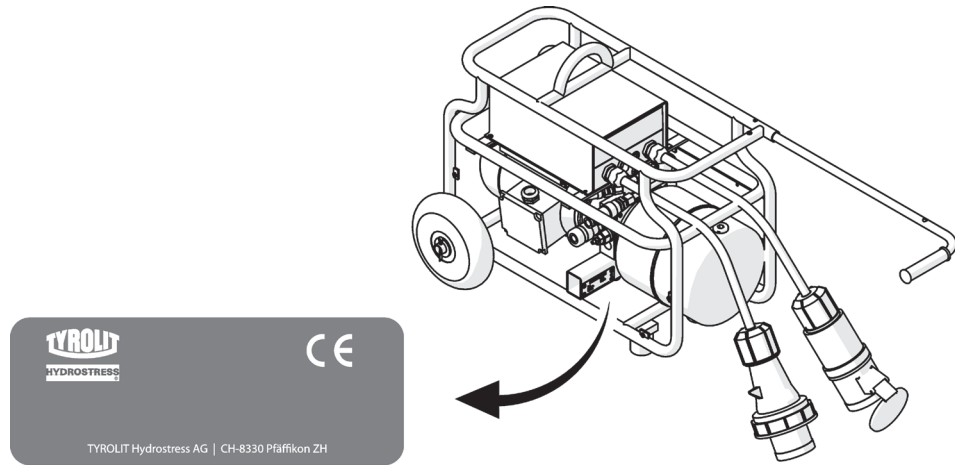
Um Falschliefungen zu vermeiden sollten vor der Versendung die Angaben in der Bestellung auf Richtigkeit und Vollständigkeit (siehe unter Bestellangaben) überprüft werden. Es ist auch darauf zu achten, dass die Lieferadresse vollständig angegeben ist.

Bestelladresse

TYROLIT Hydrostress AG
Witzbergstrasse 18
CH-8330 Pfäffikon
Switzerland
Telefon +41 (0) 44 / 952 18 18
Telefax +41 (0) 44 / 952 18 00
e-mail: info@tyrolit.com
www.tyrolit.com

Ersatzteilliste

Bestellangaben



Bei Bestellungen von Ersatzteilen benötigen wir folgende Angaben:

- Maschinentyp gemäss Typenschild (z.B. SB-E)
- Maschinennummer gemäss Typenschild (z.B. 10994900)
- Maschinenindex gemäss Typenschild (z.B. 000)
- Ersatzteilnummer gemäss Ersatzteilliste (z.B. 10996552)

Für Bestellungen, Fragen und Informationen wenden Sie sich bitte an die zuständige Niederlassung.

How to use the spare parts list

The spare parts list is not intended as instructions for assembly or dismantling work. It is exclusively intended to help you to quickly and easily find spare parts, which can then be ordered at the address below.

Safety regulations



Danger

The assembling or dismantling of modules can involve risks which are not identified in this spare parts list.
The use of this spare parts list for assembly or dismantling purposes is strictly forbidden. For assembly or dismantling tasks it is essential to only follow the corresponding descriptions in the operating manual.
If this regulation is not heeded injuries may be incurred which in the worst case can also be fatal.

Ordering



Information

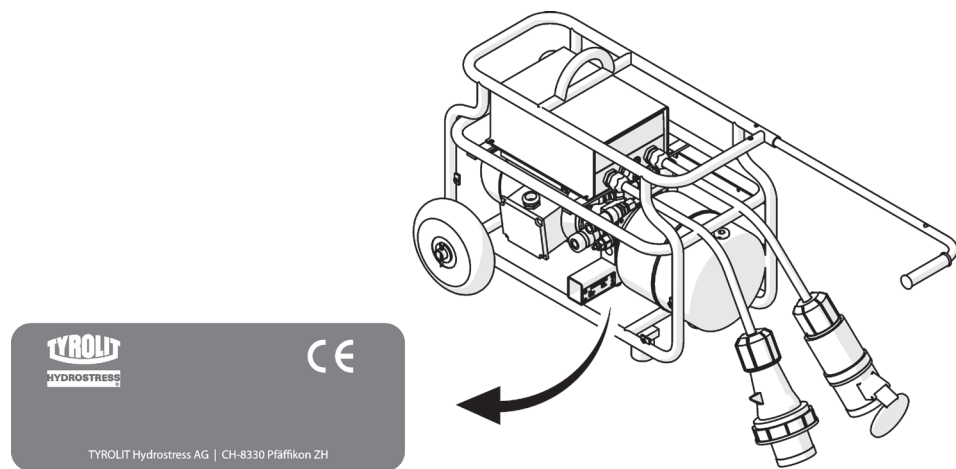
To avoid incorrect deliveries you should check the order details for correctness and completeness (see under ordering details) prior shipment.
You should ensure that the delivery address is given in full.

Order address

TYROLIT Hydrostress AG
Witzbergstrasse 18
CH-8330 Pfäffikon
Switzerland
Tel. +41 (0) 44 / 952 18 18
Fax +41 (0) 44 / 952 18 00
e-mail: info@tyrolit.com
www.tyrolit.com

Spare Parts List

Ordering details



When spare parts are ordered we need the following details:

- Machine type according to nameplate (e.g. SB-E)
- Machine number according to nameplate (e.g. 10994900)
- Machine index according to nameplate (e.g. 000)
- Spare part number according to the spare parts list (e.g. 10996552)

For orders, questions and information please contact your responsible branch office.

Utilisation de la liste des pièces détachées

La liste des pièces détachées n'est pas une instruction de montage ou de démontage. Cette liste sert exclusivement à trouver simplement et rapidement les pièces détachées, qui peuvent être commandées à l'adresse mentionnée ci-dessous.

Prescription de sécurité



Danger

Le montage ou le démontage des modules peut présenter des risques dont il n'est pas fait mention dans cette liste des pièces détachées.
Il est strictement interdit d'employer cette liste des pièces détachées à des fins de montage ou de démontage. Pour les opérations de montage et de démontage, il faut exclusivement suivre les descriptions correspondantes dans le mode d'emploi.
Le non-respect de la présente prescription peut conduire à des blessures, pouvant même entraîner la mort.

Commandes



Information

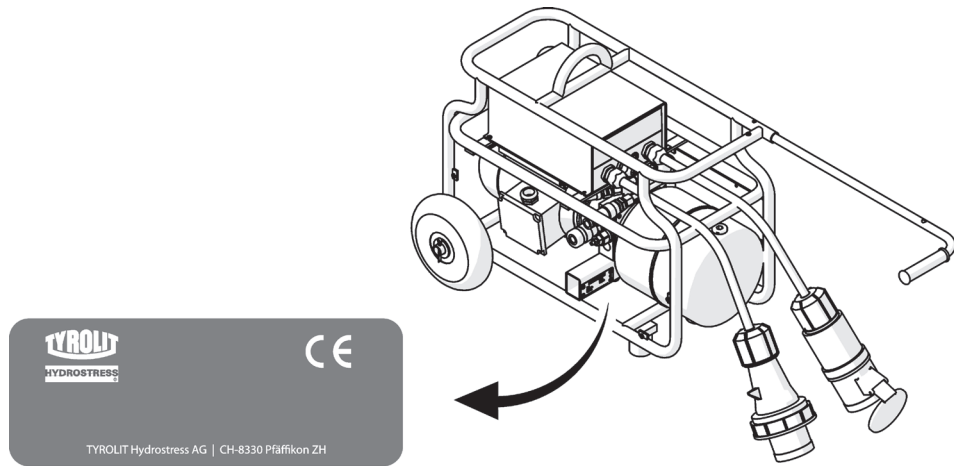
Pour éviter des livraisons inappropriées, il est conseillé de vérifier avant l'expédition l'exactitude et l'exhaustivité des indications fournies dans la commande (voir Données de commande).
Il faut aussi veiller à bien indiquer l'adresse de livraison en entier.

Adresse de commande

TYROLIT Hydrostress AG
Witzbergstrasse 18
CH-8330 Pfäffikon
Suisse
Téléphone +41 (0) 44 / 952 18 18
Télécopie +41 (0) 44 / 952 18 00
e-mail: info@tyrolit.com
www.tyrolit.com

Liste des pièces détachées

Données de commande



Lors de la commande de pièces détachées, nous avons besoin des données suivantes :

- Type de machine selon la plaque signalétique (p.ex. SB-E)
- Numéro de machine selon la plaque signalétique (p.ex. 10994900)
- Indice de machine selon la plaque signalétique (p.ex. 000)
- Numéro de pièce détachée selon la liste des pièces détachées (p.ex. 10996552)

Pour les commandes, questions et informations, vous êtes prié de vous adresser à la filiale compétente.

Uso della lista delle parti di ricambio

La lista delle parti di ricambio non è un manuale d'istruzioni per montaggio o smontaggio. Questa lista delle parti di ricambio serve esclusivamente per trovare in modo semplice e rapido parti di ricambio che possono essere ordinate all'indirizzo riportato qui sotto.

Norme di sicurezza



Pericolo

Il montaggio o lo smontaggio di componenti della macchina può comportare pericoli che non sono indicati in questa lista delle parti di ricambio. E' assolutamente vietato servirsi di questa lista delle parti di ricambio per scopo di montaggio o di smontaggio. Per operazioni di montaggio o smontaggio occorre seguire esclusivamente le relative istruzioni nel manuale per l'uso della macchina. La mancata osservanza di queste norme può comportare lesioni, e nel caso peggiore anche la morte.

Ordinazioni



Information

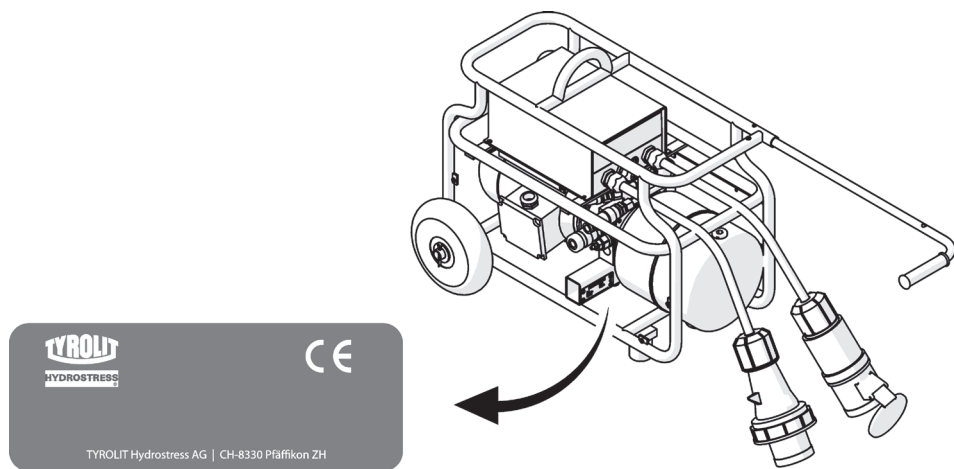
Per evitare forniture incorrette, occorre verificare prima dell'invio dell'ordinazione se i dati indicati in essa sono corretti e completi (vedere la lista dei dati per l'ordinazione). Occorre verificare anche se l'indirizzo per la consegna è esatto e completo..

Indirizzo per ordinazioni

TYROLIT Hydrostress AG
Witzbergstrasse 18
CH-8330 Pfäffikon
Svizzera
Tel. +41 (0) 44 / 952 18 18
Fax +41 (0) 44 / 952 18 00
e-mail: info@tyrolit.com
www.tyrolit.com

Lista delle parti di ricambio

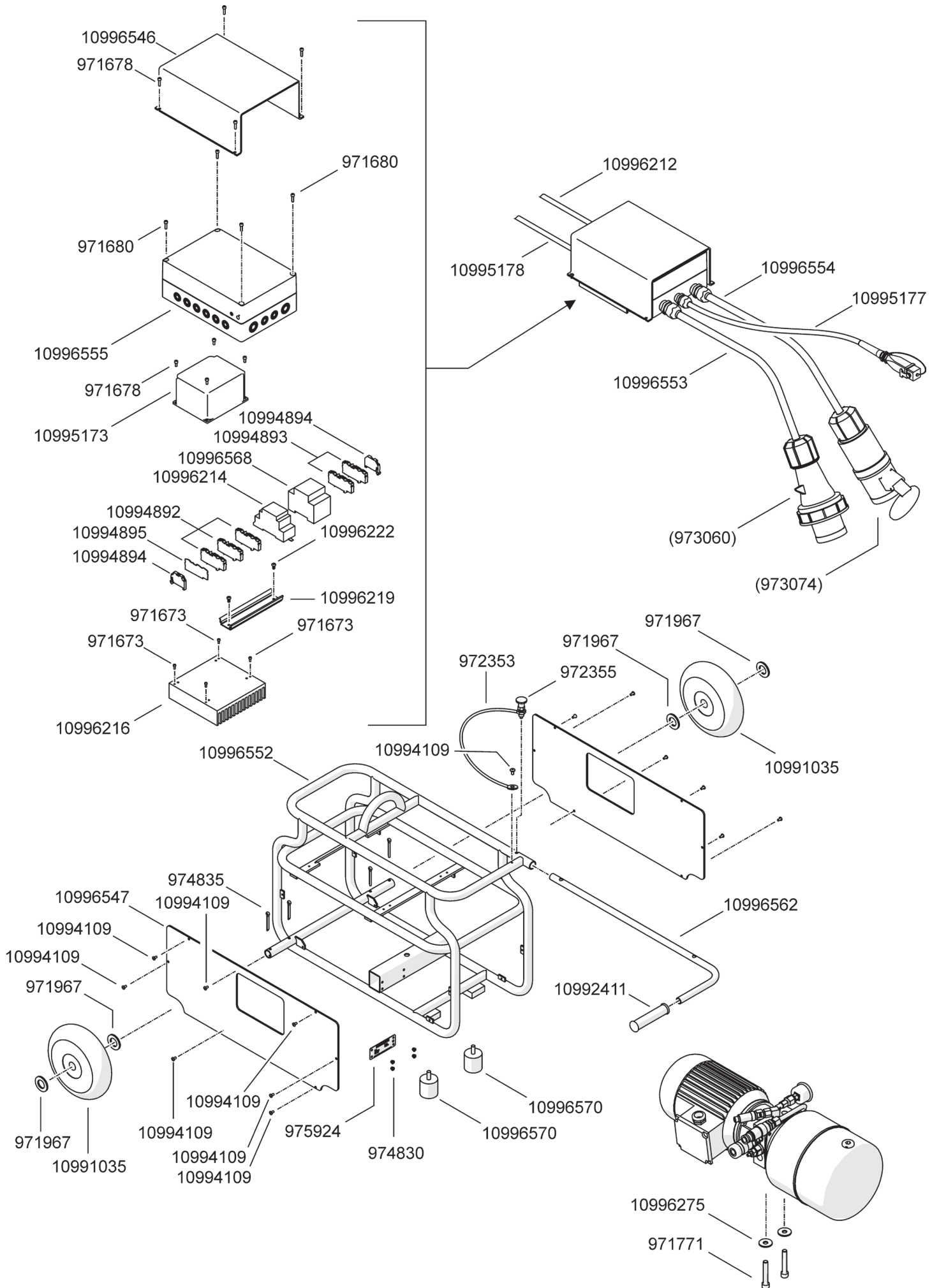
Dati per l'ordinazione

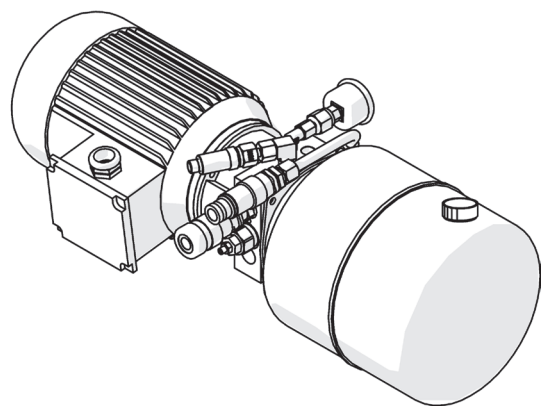
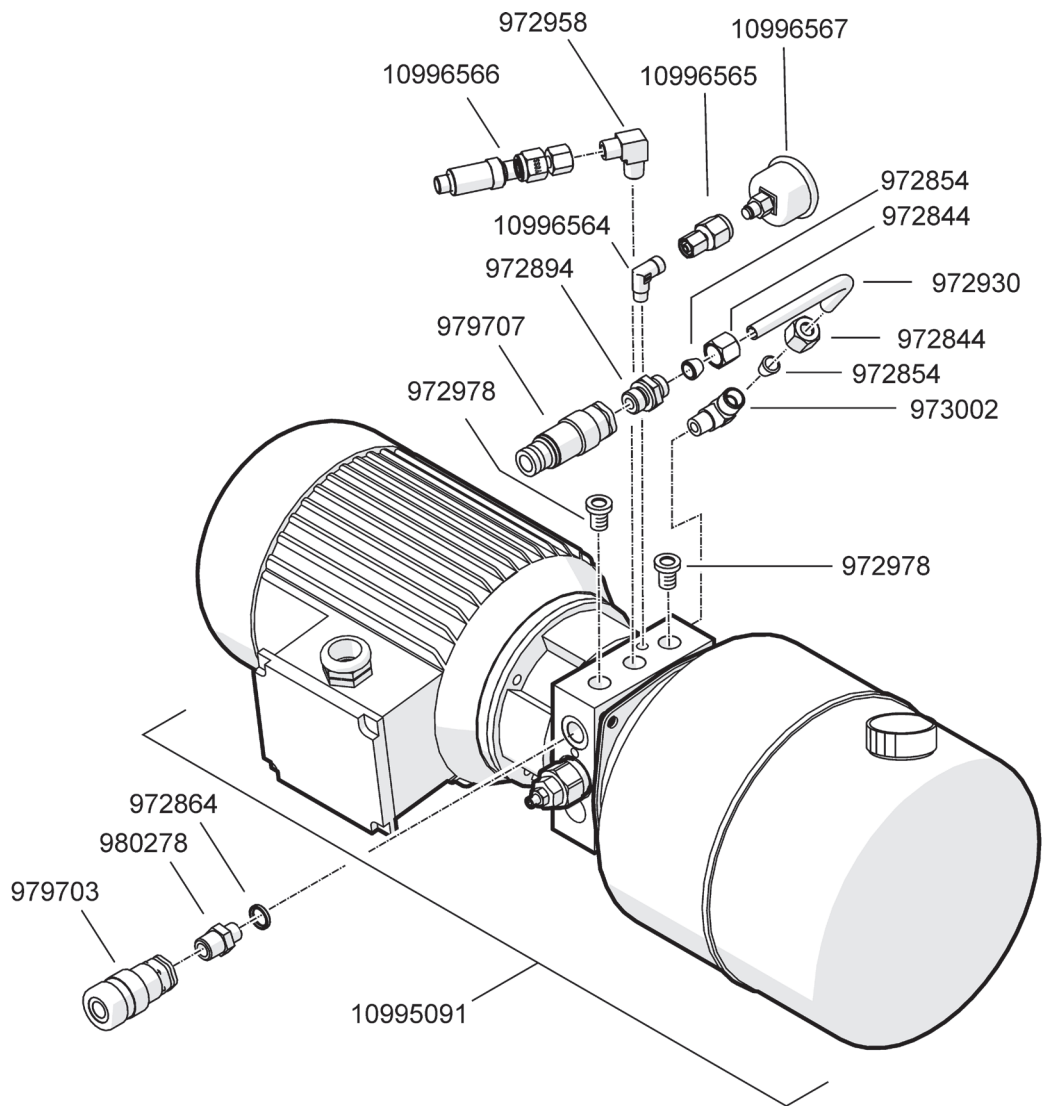


Per ordinazioni di parti di ricambio ci occorrono i dati seguenti:

- Tipo di macchina indicato sulla targhetta della macchina (per es. SB-E)
- Numero della macchina indicato sulla targhetta della macchina (per es. 10994900)
- Indice della macchina indicato sulla targhetta della macchina (per es. 000)
- Numero della parte di ricambio secondo la lista di parti di ricambio (per es. 10996552)

Per ordinazioni, domande o richieste d'informazioni Vi preghiamo di rivolgerVi all'agenzia competente.





SB-E

971673	Inbus-Schraube M3x8	10996554	Kupplungskabel SB-E
971678	Inbus-Schraube M4x10	10996555	Gehäuse SPCM182510G
971680	Inbus-Schraube M4x16	10996562	Deichsel Elektrobox SB-E
971771	Inbus-Schraube M10x55	10996564	Winkelverschr. 1/8NPT-6L
971967	U-Scheibe M20 21/37/3	10996565	Manometerver. 1/8"G-6L
972353	Befestigungskabel Ball-Lok	10996566	Manometerver. 1/4"G - 8L
972355	Schnelltrennbolzen 8x30	10996567	Manom.0-160bar NG40 1/8"
972844	Ueberwurfmutter 10 L	10996568	Automat 3Ph 10A B
972854	Schneidring Rohr 10	10996570	Schwingelem. Ø40x40/M8 A
972864	Dichtkantenring G 1/4		
972894	Ger.Verschr. 3/8-10L		
972930	Hydraulikrohr Dm 10x1,5 160mm		
972958	Schwenkverschr. 1/4NPT-08L		
972978	Verschlusschraube G1/8"		
973002	Winkelverschr. 1/4NPT-10L		
974830	Popniete d=4 l=13.9		
974835	Splint DM 5,0 x 36		
975924	TY-HS Typensch. 80x30		
979703	FF Kupplung 3/8"		
979707	FF Nippel 3/8"		
980278	Festanschl. G1/4 -3/8 NPT		
10991035	Luftrad 180/50/20 Nabe 48		
10992411	Handgriff DM16x100		
10994109	Linsenschr.m.i6kt. M4x8		
10994892	Durchgangsklemme 3p 6mm²		
10994893	Durchgangsklemme 3p 6mm² PE		
10994894	Endklammer 0249-0116 grau		
10994895	Abschlussplatte 3-Leiter		
10995091	Hydr.Aggregat SB		
10995173	Frequenzumricht. A1000 3A		
10995177	Vorschubkabel SB-E		
10995178	Kabel Antriebsmotor SB-E		
10996212	Sensor Kabel SB-E		
10996214	Kunststoffgehäuse CNMB		
10996216	Profilkühlkörper		
10996219	Hutschiene Bearbeitet		
10996222	Linsenkopfschraube K40x8		
10996275	U-Scheibe Dm 10/30/2,5		
10996546	Schutzblech		
10996547	Abdeckung Steuerbox		
10996552	Rahmen Steuerbox SB-E		
10996553	Netzkabel SB-E		

SB-E

971673	Socket screw M3x8	10996554	Plug cable SB-E
971678	Socket screw M4x10	10996555	Housing SPCM182510G
971680	Socket screw M4x16	10996562	Drawbar
971771	Socket screw M10x55	10996564	Elbow union 1/8NPT-6L
971967	Washer M20 21/37/3	10996565	Pr. gauge fitt. 1/8"G-6L
972553	Cable Ball-Lok	10996566	Pr. gauge fitt. 1/4"G-8L
972355	Quick release pin 8x30	10996567	Manom. 0-160bar NG40 1/8"
972844	Swivel nut 10L	10996568	Autom. cutout 3Ph 10A B
972854	Cutting ring pipe 10	10996570	Vibr. elem. Ø40/40 M8 A
972864	Seal edge ring G1/4		
972894	Straight fitting 3/8-10L		
972930	Hydraulic tube dia10x1,5 160mm		
972958	Endow union 1/4NPT-08L		
972978	Locking screw G1/8"		
973002	Elbow union 1/4NPT-10L		
974830	Blind rivet dia4/L13.9		
974835	Split pin dia 5.0x36		
975924	TY-HS type plate 80x30		
979703	Coupling 3/8"		
979707	Nipple 3/8"		
980278	Screw-in fit. G1/4-3/8NP		
10991035	Air wheel 180/50/20 hub48		
10992411	Handle dia 16x100		
10994109	Lenshead screw ihex M4x8		
10994892	Circuit terminal 3p 6mm ²		
10994893	Circuit terminal 3p 6mm ² PE		
10994894	End clamp 0249-0116 grey		
10994895	End plate 3 cond.		
10995091	Hydraulic unit SB-E		
10995173	Freq. converter A1000 3A		
10995177	Feed cable SB-E		
10995178	Cable drive motor SB-E		
10996212	Sensor cable SB-E		
10996214	Plastic housing CNMB		
10996216	Profile dissipator		
10996219	Cap rail machined		
10996222	PT-screw K40x8 lens A2		
10996275	Washer dia 10,5/30/2,5		
10996546	Protection sheet		
10996547	Cover switch box		
10996552	Frame switch box SB-E		
10996553	Mains cable SB-E		

NOTES