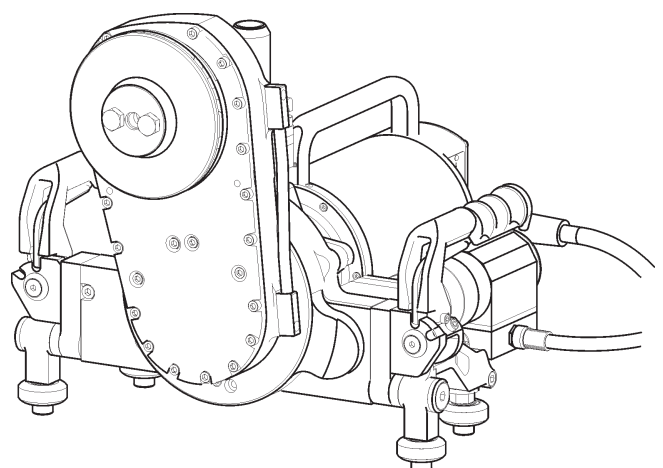


Bruksveiledning

Veggsag WSE1217★★★

Indeks 000



Gratulerer!

Du har valgt et pålitelig TYROLIT Hydrostress-apparat og dermed også for en teknologisk førende standard. Bare Original TYROLIT Hydrostress-reservedeler garanterer kvalitet og mulighet for utskiftning. Hvis vedlikeholdsarbeid ignoreres eller utføres på ukyndig måte, kan vi ikke oppfylle våre garantiforpliktelser. Reparasjoner skal kun foretas av opplært fagpersonell.

For å holde dine TYROLIT Hydrostress-apparater i fullgod stand, er kundeservice alltid tilgjengelig. Vi ønsker deg et problemfritt og feilfritt arbeid.

TYROLIT Hydrostress

Copyright © TYROLIT Hydrostress

TYROLIT Hydrostress AG
Witzbergstrasse 18
CH-8330 Pfäffikon
Switzerland
Telefon 0041 (0) 44 952 18 18
Telefax 0041 (0) 44 952 18 00

1 Sikkerhet



Denne anvisningen er kun en del av produktdokumentasjonen som følger med veggsagen. Denne anvisningen er komplett sammen med "Sikkerhetshåndbok / systembeskrivelse veggsager".



FARE

Hvis sikkerhetsreglene i "Sikkerhetshåndbok / systemhåndbok" ikke tas hensyn til, kan det føre til død eller alvorlige skader.

- ▶ Pass på at "Sikkerhetshåndbok / systemhåndbok veggsager" er lest og forstått.



FARE

Knuttskader på grunn av sagblad!

- ▶ Ved arbeider på veggsagen, spesielt på sagbladet, skal man bruke vernehansker.
- ▶ Veggsagen skal kun betjenes med bladskjerm.



FARE

Alvorlige skader på personer eller gjenstander kan oppstå ved ukontrollerte bevegelser av veggsagen!

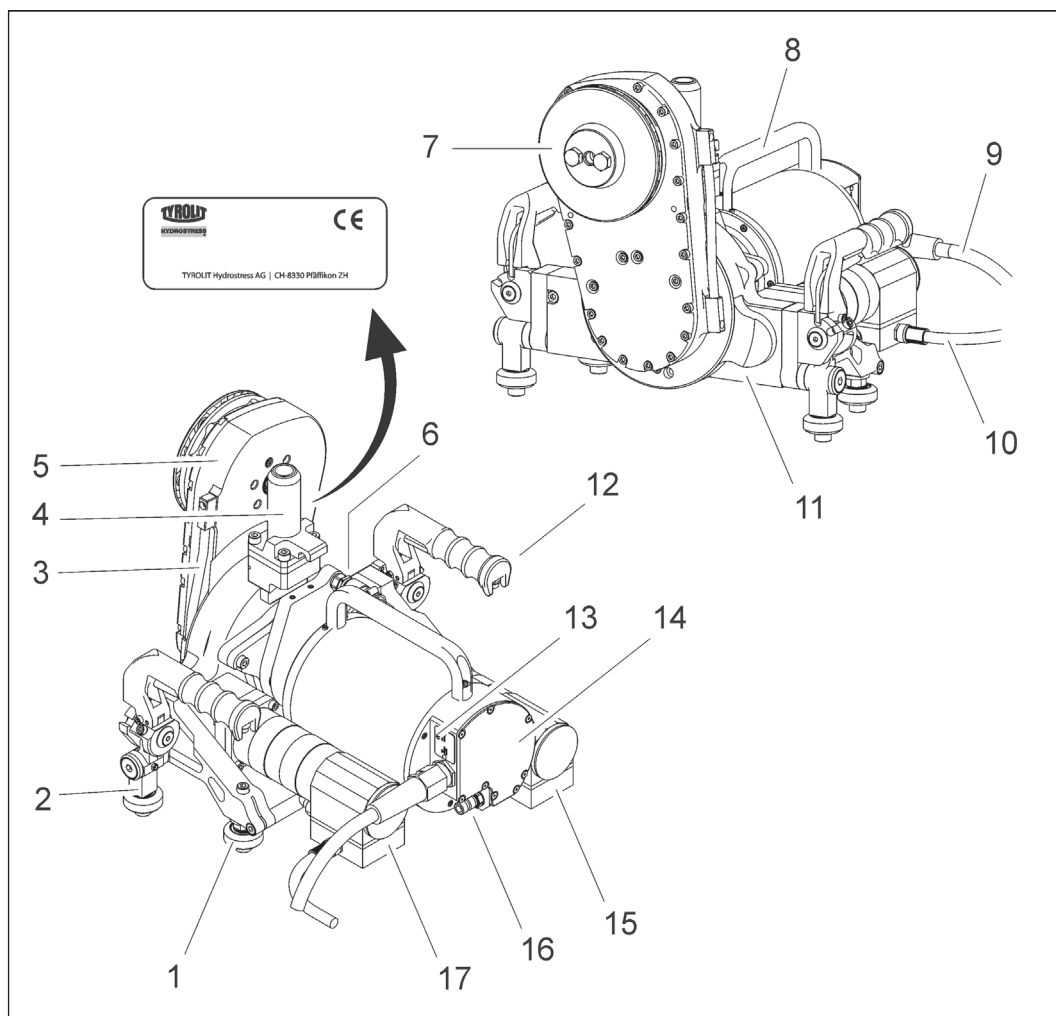
- ▶ Ikke koble på eller av slanger når styringen går.

2 Beskrivelse

2.1 Veggsagsystem

Oppbygning og funksjon av veggsagsystemene beskrives i "Sikkerhetshåndbok / systembeskrivelse veggsager".

2.2 Veggsag

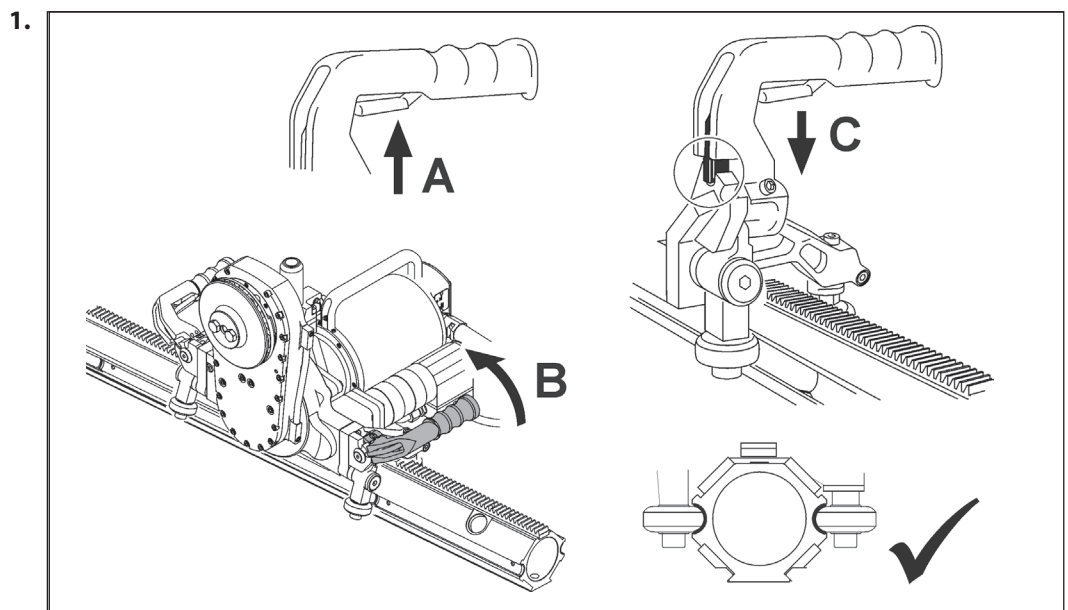


Komponenter

- | | |
|----------------------------|-------------------------------------|
| 1 Føringsrull | 10 Kabel matemotorer |
| 2 Låseenhet | 11 Chassis |
| 3 Vannledning | 12 Bæregrep / låseenhet |
| 4 Bladbeskyttelsesfeste | 13 Typeskilt for drivmotor for blad |
| 5 Gir-svingarm | 14 Drivmotor for blad |
| 6 Bypassvann | 15 Kjøre matemotoren |
| 7 Sagbladfeste | 16 Vanntilkobling |
| 8 Bæregrep | 17 Svinge matemotoren |
| 9 Kabel drivmotor for blad | |

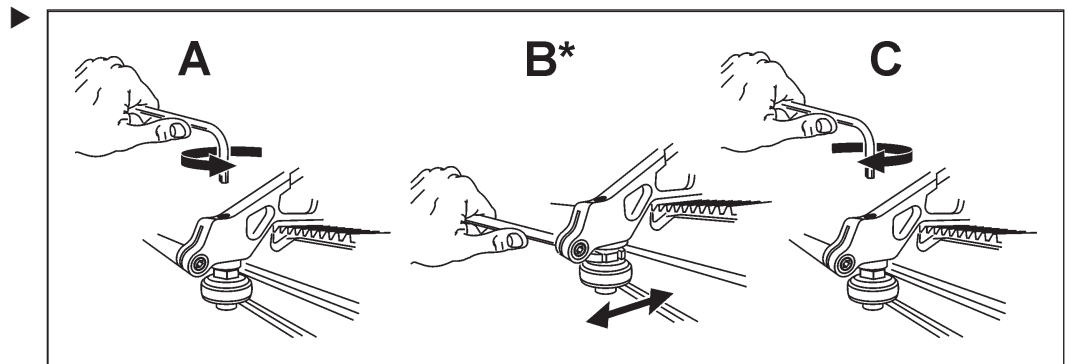
3 Montering/demontering

3.1 Sette veggsag på føringskinne



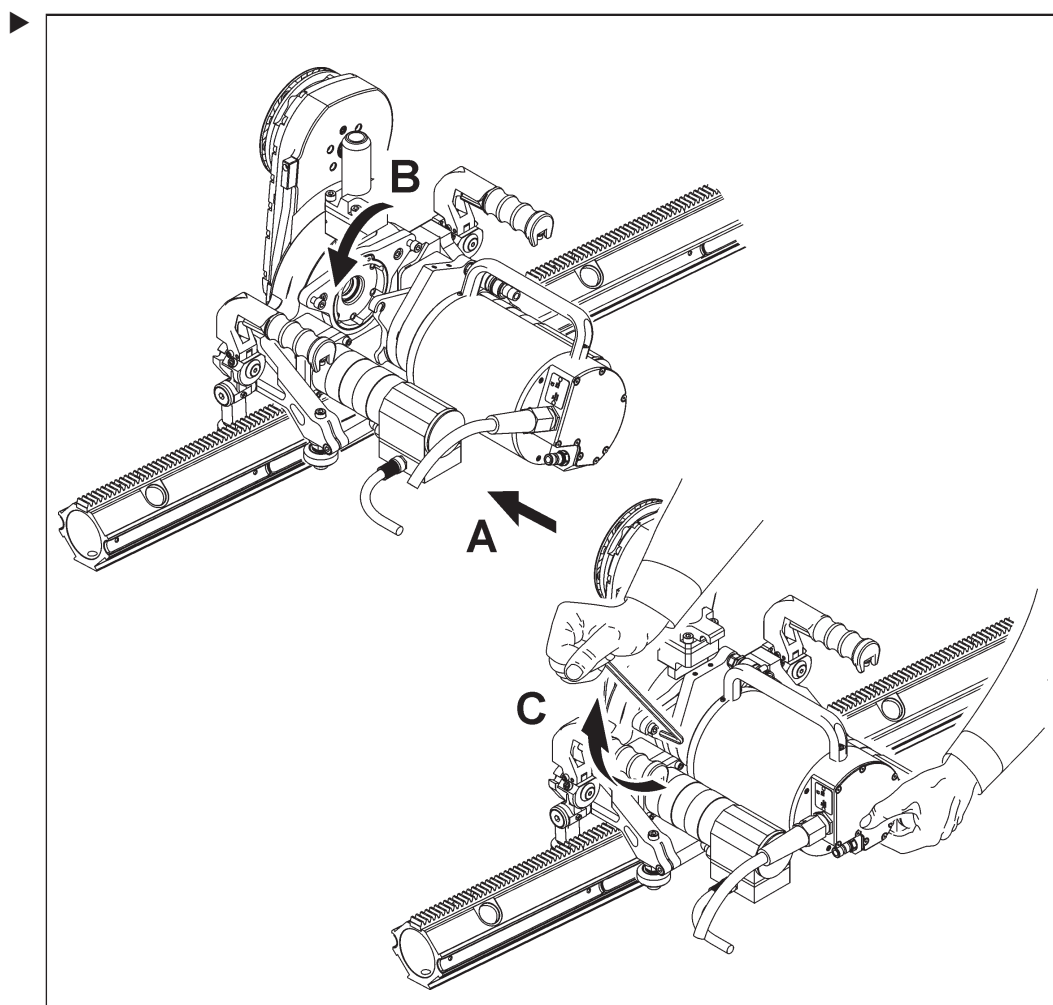
2. Hvis bæregrepene ikke går i lås eller hvis veggsagen sitter for løst på føringskinnen: Juster føringsrullen.

3.2 Juster føringsrullen



- * Føringsrullen er riktig innstilt dersom føringsrullen står mot føringsporet og kan roteres for hånd.

3.3 Montere drivmotor



3.4 Montere sagblad



FARE

Død eller alvorlige skader hvis sagbladet slynges bort!

- Bruk utelukkende originalskruer fra TYROLIT Hydrostress AG.



FARE

Alvorlige skader ved plutselig start av sagblad!

- Skru av styringen før arbeid på sagblad.
- Koble styringen fra strømmettet.

3.4.1 Forberede montering

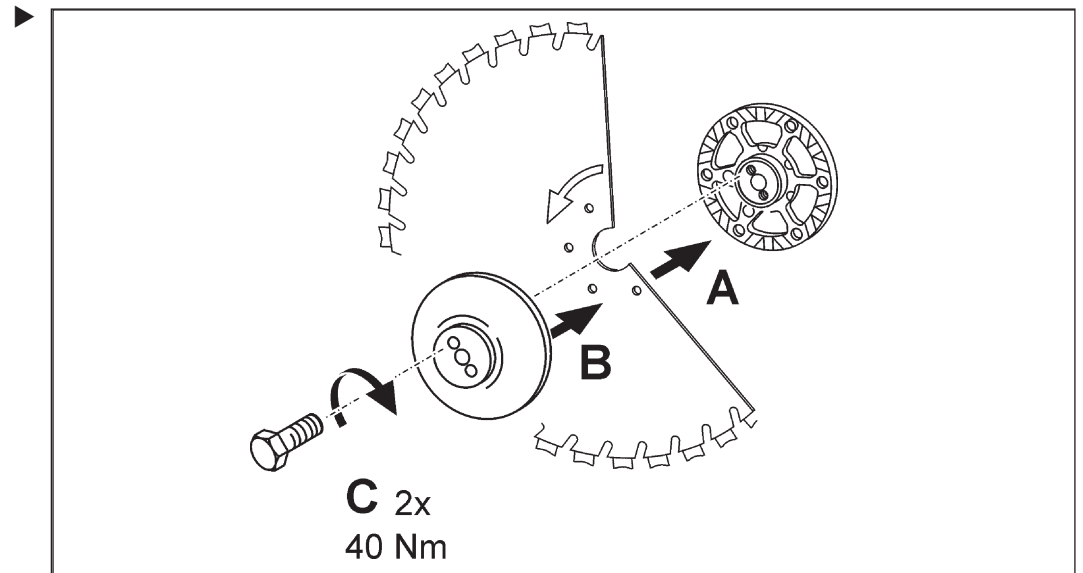
- Ved førstegangsmontering må de forsenkede festeskruene på hurtigkoblingsflensen skrues ut.

3.4.2 Formontere sagbladenheten

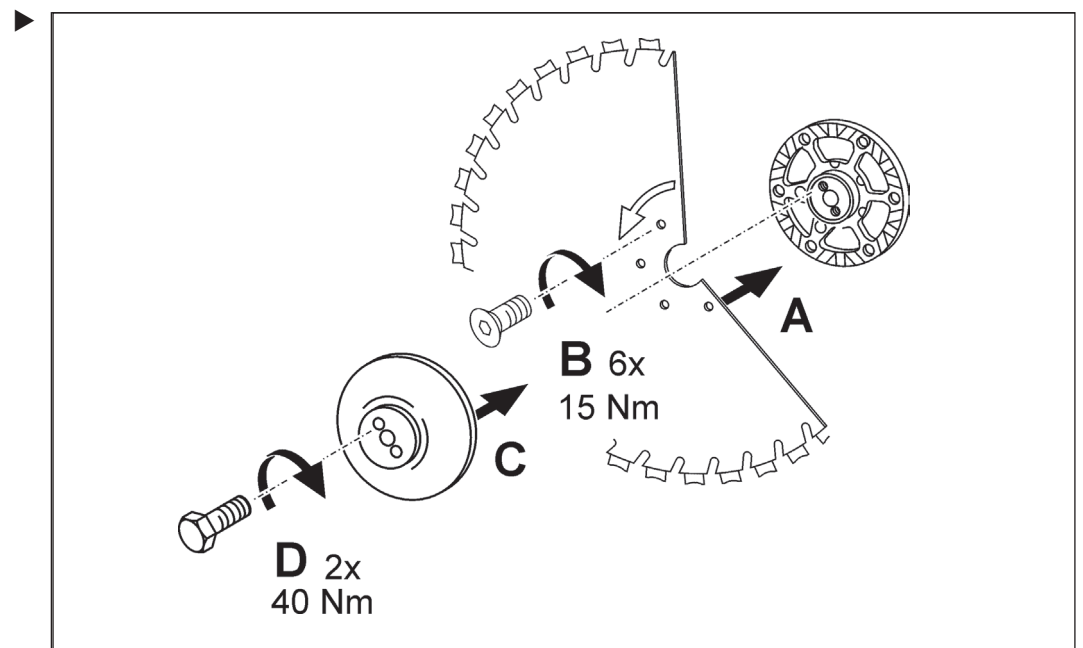


Dreieretningen til sagbladet må stemme overens med dreieretningen til maskinen. Riktig justering: Forsenking av festeskruene mot bladdekelet.

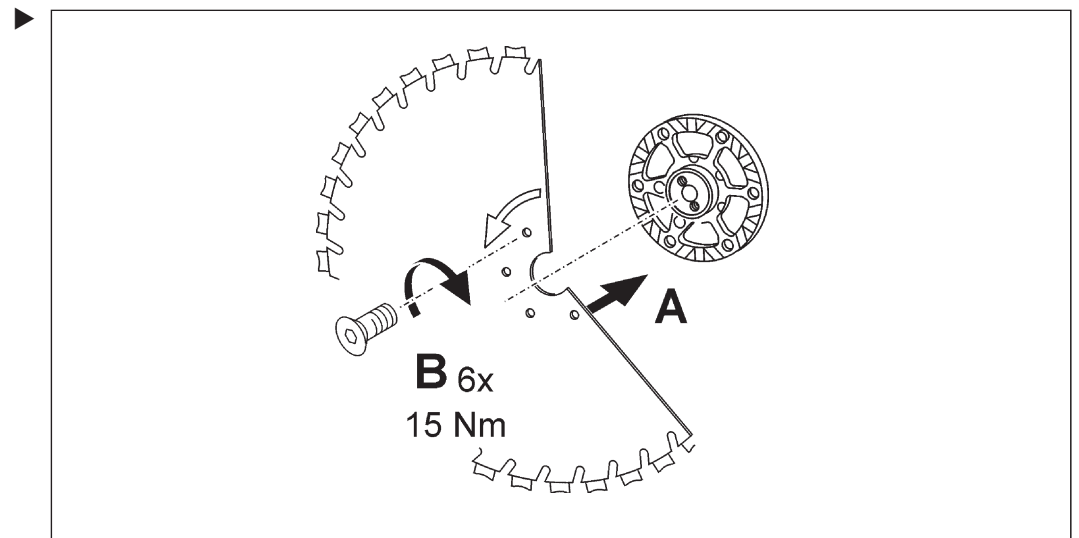
Ved normalt snitt for sagblad opp til Ø 1000 mm



Ved normalt snitt for sagblad over Ø 1000 mm



Ved kantkutt



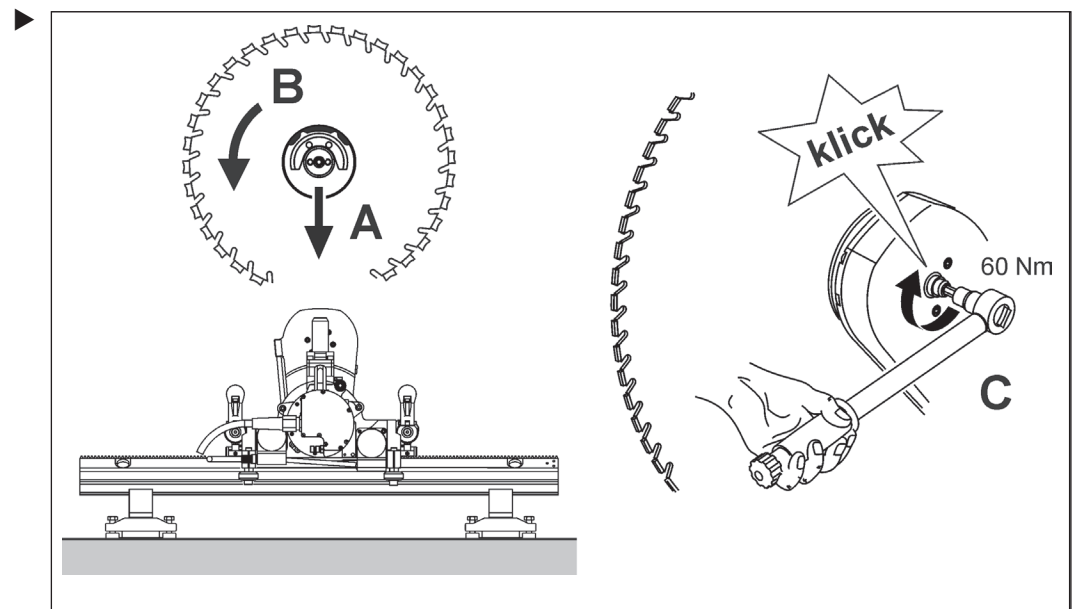
3.4.3 Feste sagbladenhet



FARE

Død eller alvorlige skader hvis sagbladet slynges bort!

- ▶ Kontrollere om hylsen og senterskruen er skrudd inn.
- ▶ Trekk til sentralskruen med et dreiemoment på 60 Nm.



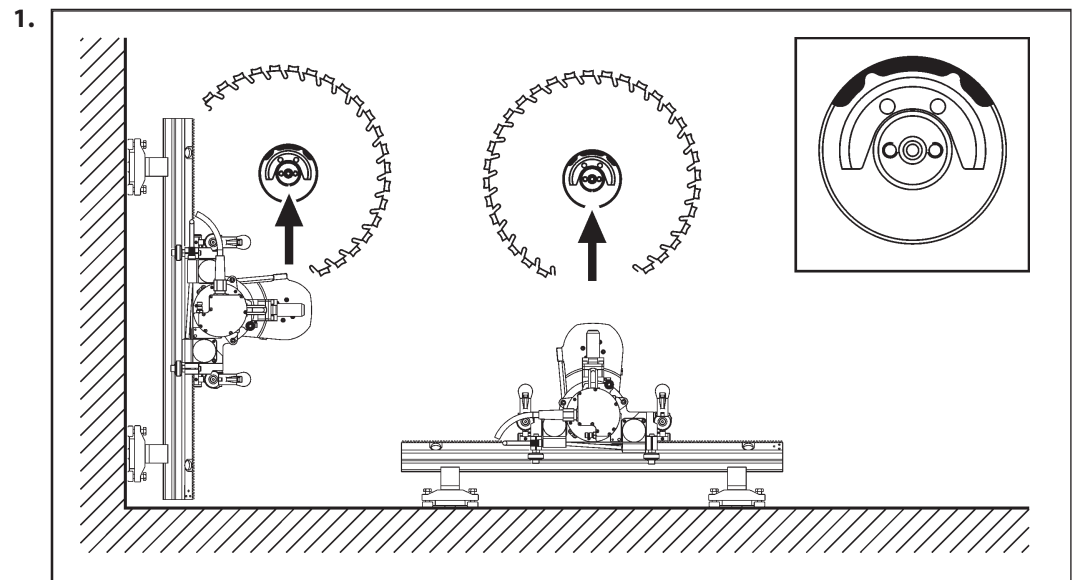
3.5 Demontere sagbladenhet



ADVARSEL

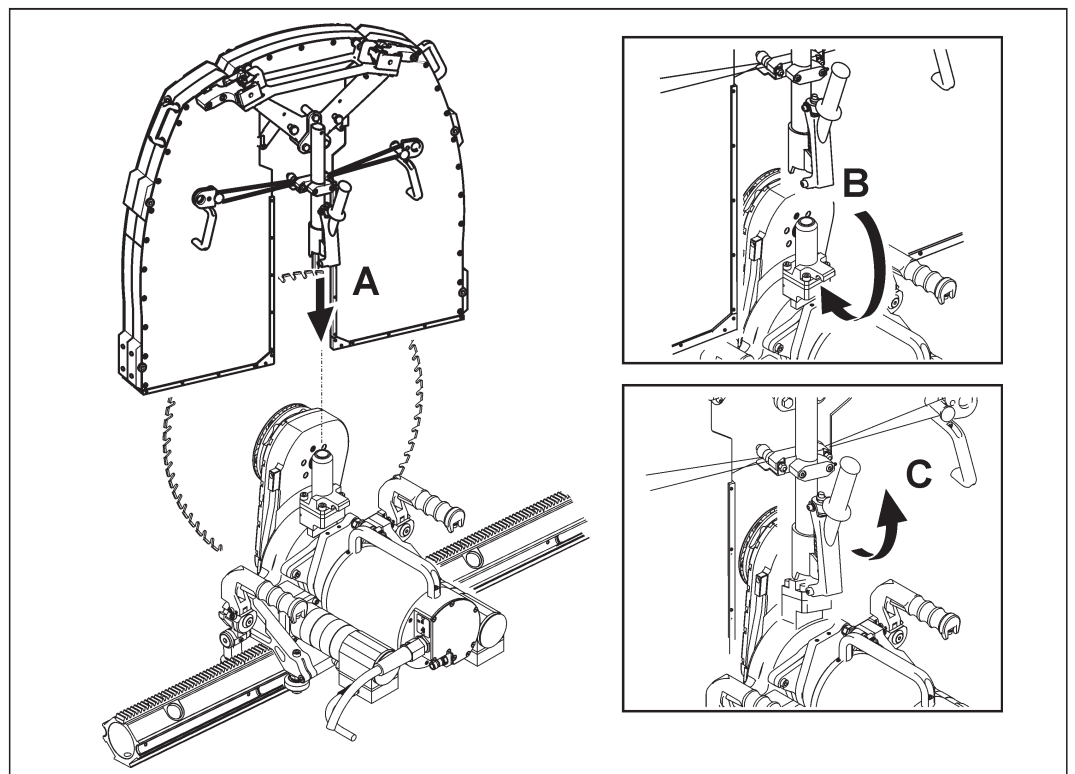
Skade hvis sagbladet faller ned!

► Ta sagbladet ut oppover.



2. Demonter sagbladenheten i omvendt rekkefølge av monteringen.

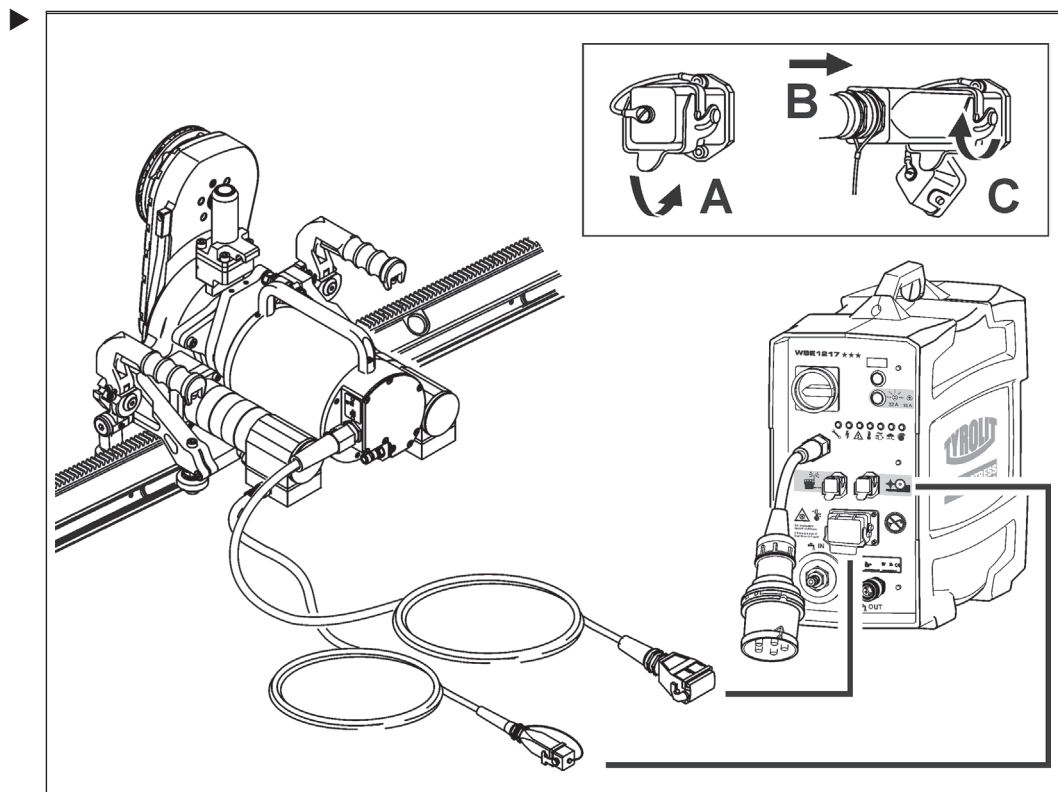
3.6 Montere bladskjerm



► Montere bladskjerm i henhold til følgeseddelen.

3.7 Koble veggsagen til styringen

- ✓ Styringen er koblet fra strømnettet
- ✓ Støpslene er rene
- ✓ Kablene er uskadd

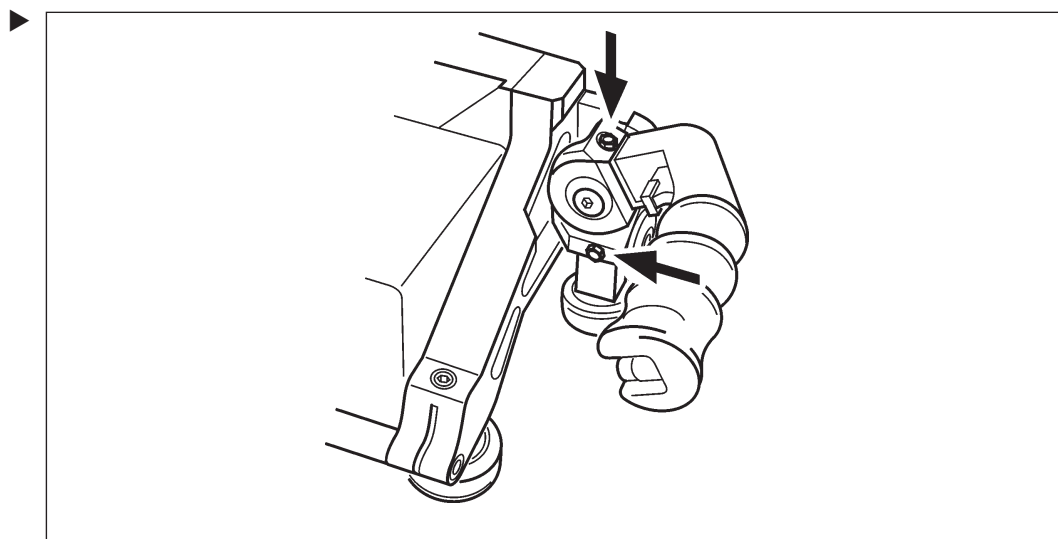


4 Reparasjon og vedlikehold

Ettersyns- og vedlikeholdstabell		Før hver igangsetting	Etter endt arbeid	Hver uke	Årlig	Ved feil	Ved skader
Veggsag	▶ Trekk til løse skruer og mutre (ta hensyn til momentopplysninger)	X				X	X
	▶ Rengjør *		X				
Låseenhet	▶ Rengjør forriglingsfresespor og styrespør *	X	X			X	X
	▶ Foreta smøring			X		X	X
Føringsruller	▶ Kontroller lagerklaring mht. slitasje	X	X			X	X
	▶ Rengjør *	X	X			X	X
	▶ Skifte						X
Svingarm	▶ Kontroller sagbladfeste mht. slitasje	X				X	X
	▶ Skift girolje	Hver 100 time					
Matemotor	▶ Kontroller mht. renhet *	X	X			X	X
Drivmotor	▶ Kontroller mht. renhet *	X	X			X	X
Vannsystem	▶ Kontroller vannledningene mht. renhet og tetthet	X				X	X
	▶ Blåse ut vann		X				
Sagblad	▶ Rengjør med vann		X				
	▶ Kontroller mht. slitasje	X	X			X	X
Service	▶ La TYROLIT Hydrosstress AG eller en autorisert representant foreta dette	Etter 100 / 300 / 500 / 700 timer					

* Rengjør med fuktig klut, ikke bruk høytrykksvasker.

4.1 Smøre låseenheten

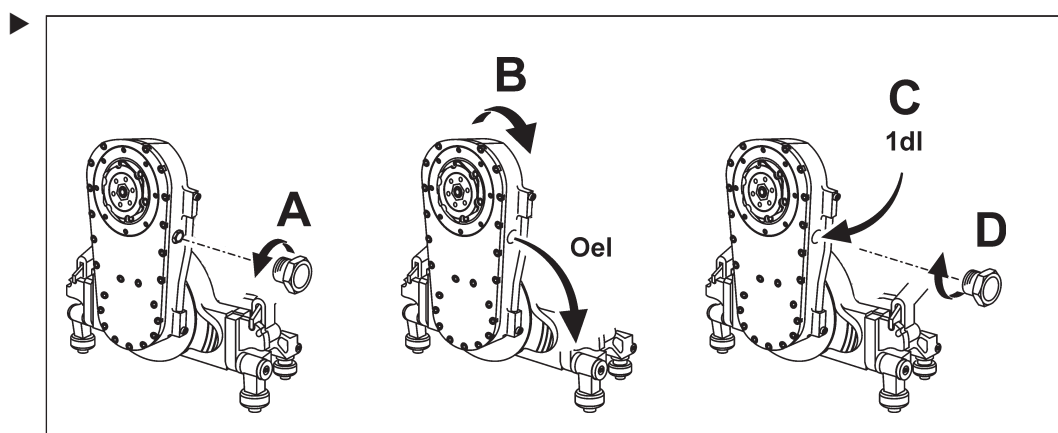


4.2 Skift girolje

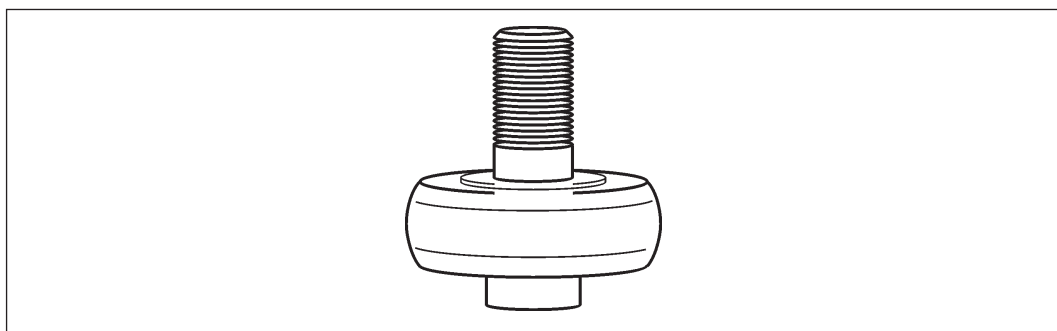


Skader på veggsagen på grunn av uegnet olje!

- Bare bruk TYROLIT Hydrostress AG oljefat (Nr. 10981362, 1dl).



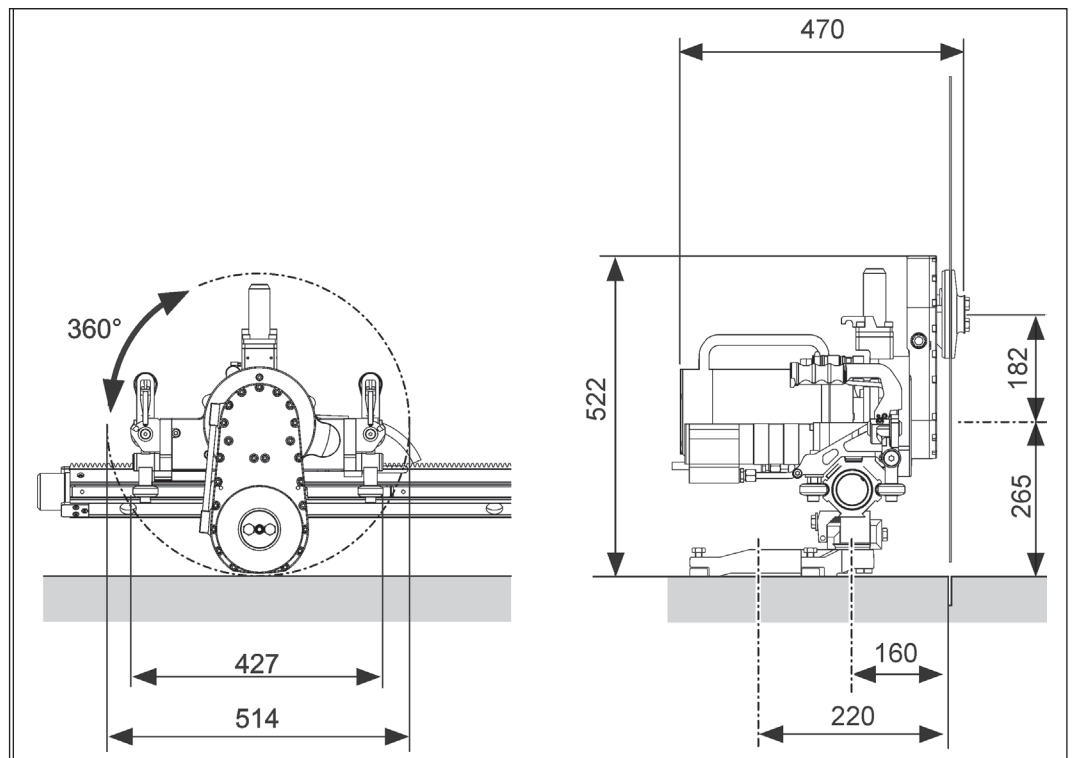
4.3 Skifte føringsruller



- Defekte føringsruller skal erstattes med skiftesett nr. 10977911.

5 Tekniske data

5.1 Mål



Mål i mm

5.2 Utførelse

Utførelse	
Parameter	Verdi
Konstruksjon	Lett konstruksjon aluminium/stål
Svingarm, dreibar	360°
Kraftoverføring	Tannhjul
Bæregrep	2 stk, kombinert med låsefunksjon
Rulleføring	Låsearm, passer til alle VS- og VAS-skinne
Feste på skinne	Låse- og sikringsfunksjoner ved bæregrepet
Hovedmotor	Høyfrekvens, vannkjølt, med hurtigskiftmekanisme
Matemotor / svingmotor	Elektromotor med gir og bremse
Fluktende snitt	Hurtigkoblingsflens ST uten bladdeksel
Normalkutt	Hurtigkoblingsflens ST med bladdeksel
Vann	Vanntilkobling på chassis
Beskyttelsesgrad	IP 67

5.3 Vekt

Vekt	
Parameter	Verdi
Veggsaghode komplett	22 kg
Drivmotor	15 kg

5.4 Drivmotor for blad

Drivmotor for blad	
Parameter	Verdi
Elektromotor	høyfrekvent, vannkjølt
Spenning	400 V
Frekvens	50 - 400 Hz

5.5 Kjøre matemotoren

Elektrisk matemotor med gir og bremse	
Parameter	Verdi
Reduksjon	1:256
Spenning	48 V
Mating	Tannhjul på skinne

5.6 Svinge matemotoren

Elektrisk matemotor med gir og bremse	
Parameter	Verdi
Reduksjon	1:256
Spenning	48 V
Svingeområde (svingarm)	360°

5.7 Støy

Støydata i henhold til ISO 3744	
Parameter	Verdi
Lydtrykknivå L_{pA}	77.5 dB (A) *
Maks. verdi lydtrykknivå L_{pCpeak}	116.2 dB
Lydeffektnivå L_{WA}	97.5 dB (A) *

Forutsetninger for måling:

* Sagblad Ø1200 mm ikke for saging under full belastning

5.8 Sagblader

Sagblader		
Parameter		Verdi
Sagblad maks.		Ø 1200 mm
Fritt utskiftbart sagblad		Ø 800 mm
Bladfeste		Ø 60 mm
Bladflensfeste på veggsag		Hurtigkoblingsflens ST
Sagbladfeste på bladflens (også for kantkutt)		6 senkehodeskruer Delesirkel 130 mm
Bladskjermfeste på bladflens		2 sekskantskruer
Skjæredybde	Ø 650 mm	230 mm
	Ø 800 mm	320 mm
	(Ø 900 mm)	(350 mm)
	Ø 1000 mm	420 mm
	Ø 1200 mm	520 mm

5.9 Drivstoff

Drivstoff		
Parameter		Verdi
Girolje (svingarm)		Klüber GEM 4-150 N (TYROLIT No. 10981362)
Smørefett (låseenhet)	Penetrering	265 til 295
	NLGI	2
Smørefett (svinggir)	Penetrering	400 til 430
	NLGI	00

5.10 Stylinger som kan kobles til

Veggsagen skal kun drives med tilpasset TYROLIT Hydrostress styring.

Styring	
Parameter	Type
Styring	WSE1217★★★ (Ø650 / Ø800 / Ø1000 / Ø1200)

Vanntilkobling	
Parameter	Verdi
Trykk	min. 2 bar / maks. 6 bar
Mengde	min. 4 l/min
Temperatur maks.	25 °C

EF-samsvarserklæring

Merking	Veggsag
Typebetegnelse	WSE1217★★★
Byggeår	2011

Vi erklærer på eget ansvar at dette produktet er i samsvar med følgende retningslinjer og standarder:

Anvendt retningslinje

2006/42/EG	av 17. mai 2006
2004/108/EG	av 15. december 2004

Anvendte standarder

EN 15027/A1:2009
EN 12100:2010
EN 60204-1/A1:2009
EN ISO 3744:2010
EN 55014-1/A1:2009
EN 55014-2/A2:2008
EN 6100-3-11:2000
EN 12.03.6100:2005

TYROLIT Hydrostress AG

Witzbergstrasse 18
CH-8330 Pfäffikon
Switzerland

Pfäffikon, 28.04.2011



Pascal Schmid
Leder for utviklingsavdelingen

