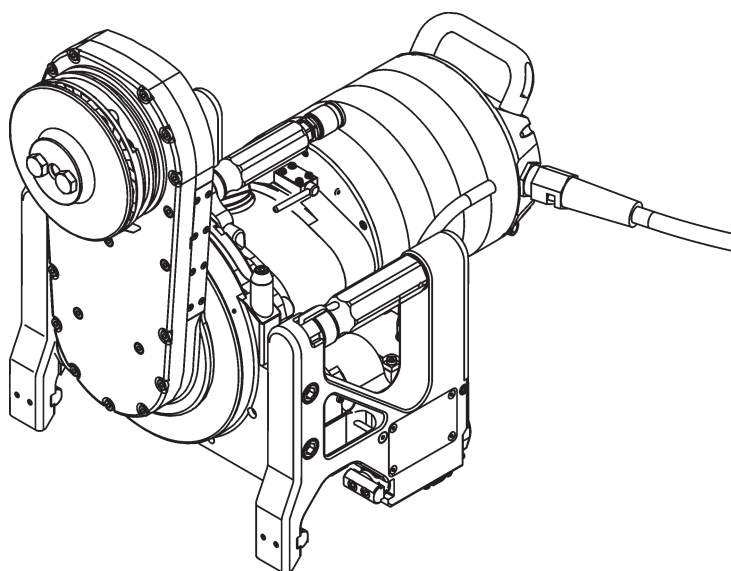


Manuale d'istruzioni

Sega a muro WSE2226 ★★★

Indice 000



Congratulazioni!

Con TYROLIT Hydrostress avete scelto un apparecchio di sperimentata efficacia costruito secondo standard tecnologici di avanguardia. Solo i ricambi originali TYROLIT Hydrostress garantiscono qualità e intercambiabilità. Qualora gli interventi di manutenzione siano trascurati o non correttamente eseguiti, non potremo adempiere ai nostri obblighi di garanzia. Qualsiasi riparazione deve essere eseguita esclusivamente da personale specializzato adeguatamente istruito. Il nostro servizio di assistenza clienti è a vostra disposizione per consentirvi di conservare l'apparecchio TYROLIT Hydrostress in perfette condizioni di funzionamento. Vi auguriamo buon lavoro!

TYROLIT Hydrostress

Copyright © TYROLIT Hydrostress

TYROLIT Hydrostress AG
Witzbergstrasse 18
CH-8330 Pfäffikon
Svizzera
Telefono 0041 (0) 44 952 18 18
Telefax 0041 (0) 44 952 18 00

1 Sicurezza



Le presenti istruzioni per l'uso sono da considerarsi parte integrante della documentazione allegata alla sega a muro. Queste istruzioni sono completate dal «Manuale di sicurezza / Descrizione del sistema di taglio con sega a muro».



PERICOLO

In caso di mancata osservanza delle avvertenze di sicurezza riportate nel «Manuale di sicurezza / Manuale del sistema», si corre il rischio di gravi lesioni o di morte.

- ▶ Assicuratevi che il «Manuale di sicurezza / descrizione del sistema di taglio con sega a muro» siano stati integralmente letti e ben compresi.



PERICOLO

Sono possibili ferite da taglio causate dal disco della sega!

- ▶ In caso di interventi sulla sega a muro, in particolare sul disco della sega, occorre indossare guanti di protezione.
- ▶ Lavorare con la sega a muro solo con il carter di protezione del disco applicato.



PERICOLO

Gravi ferite o danni materiali provocati da movimenti incontrollati della sega a muro!

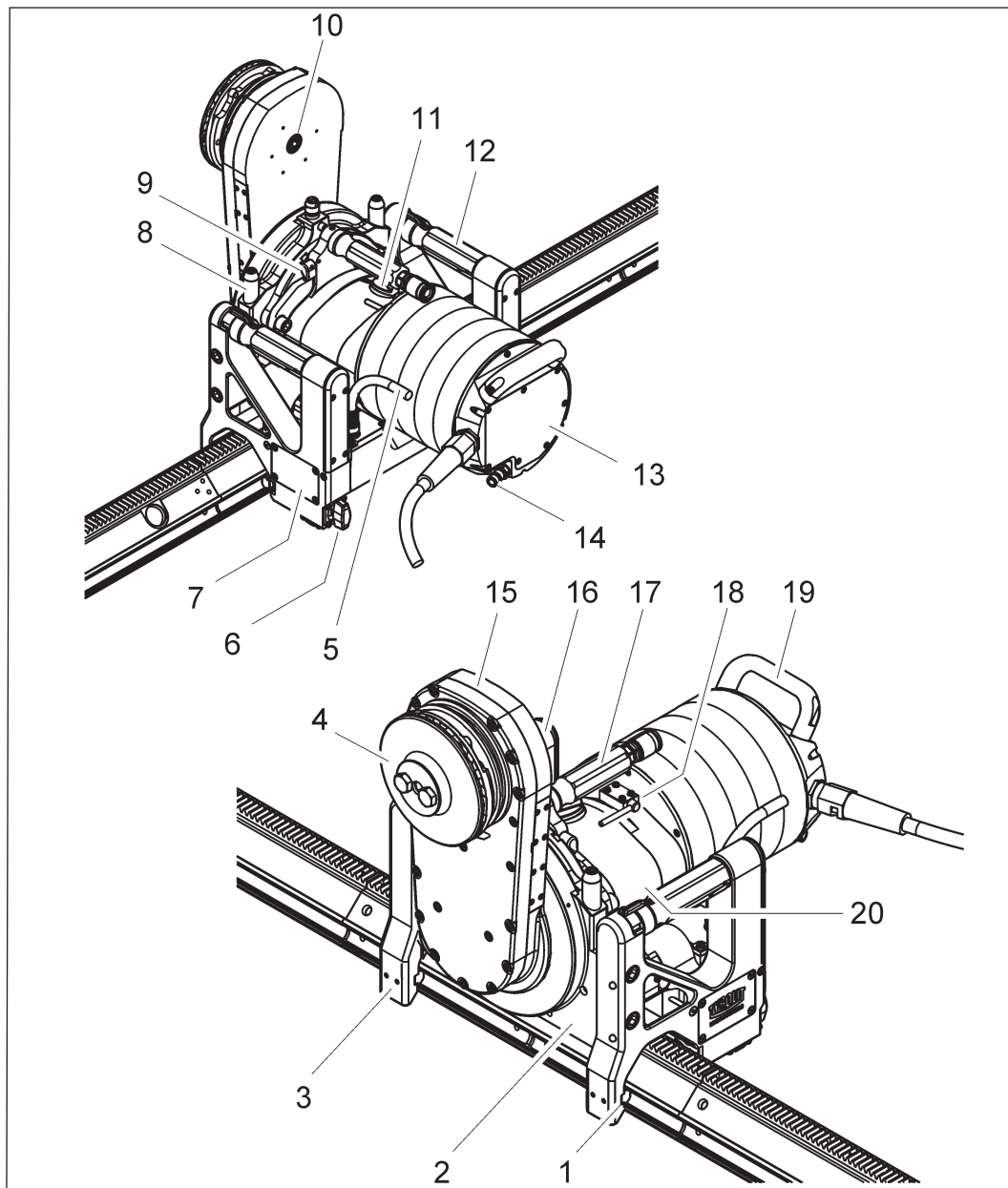
- ▶ Non collegare o scollegare i cavi con l'unità di comando in funzione.

2 Descrizione

2.1 Sega a muro

La struttura e il funzionamento dei sistemi di taglio con sega a muro sono descritti nel «Manuale di sicurezza / Descrizione del sistema di taglio con sega a muro».

2.2 Sega a muro

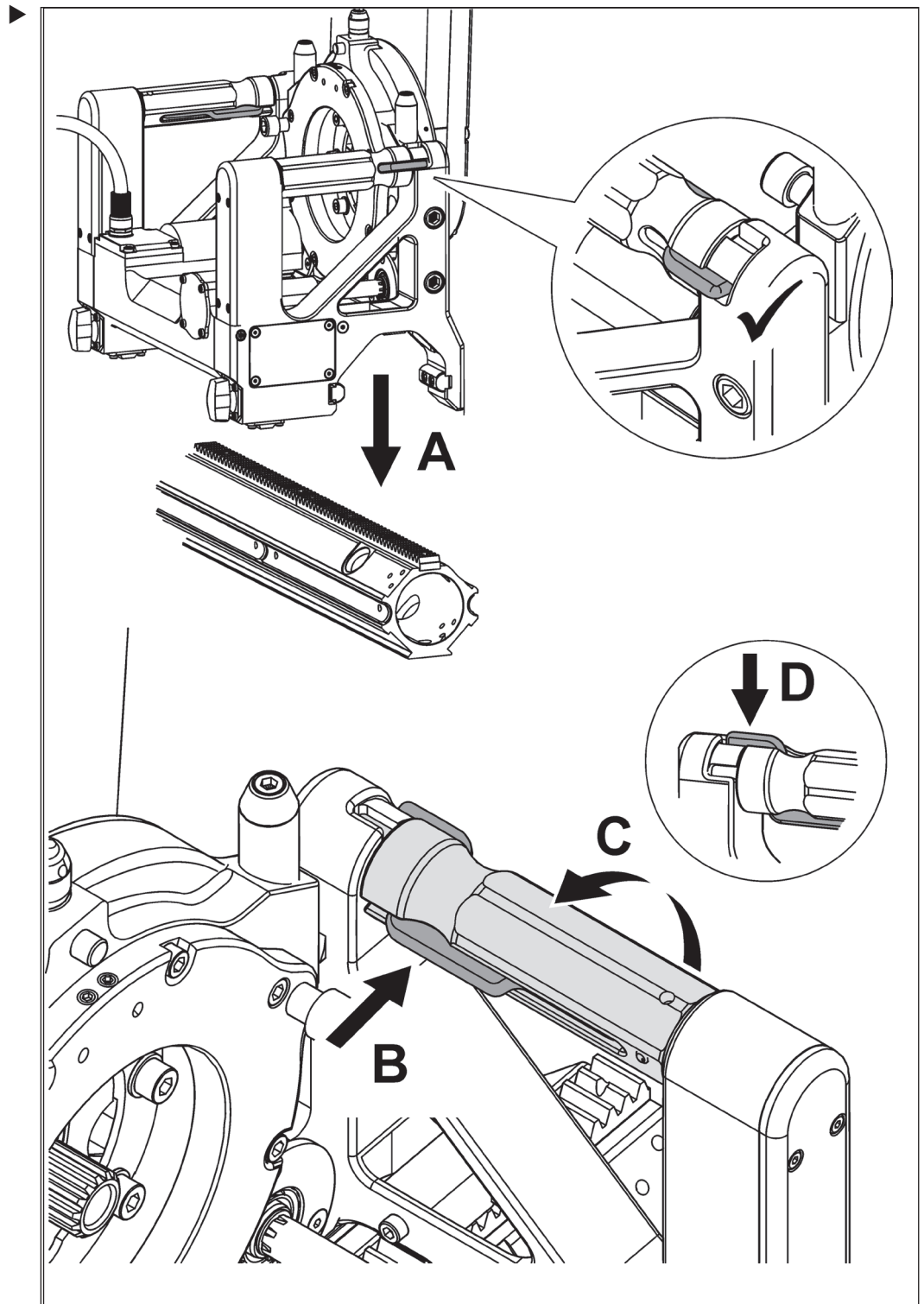


Componenti

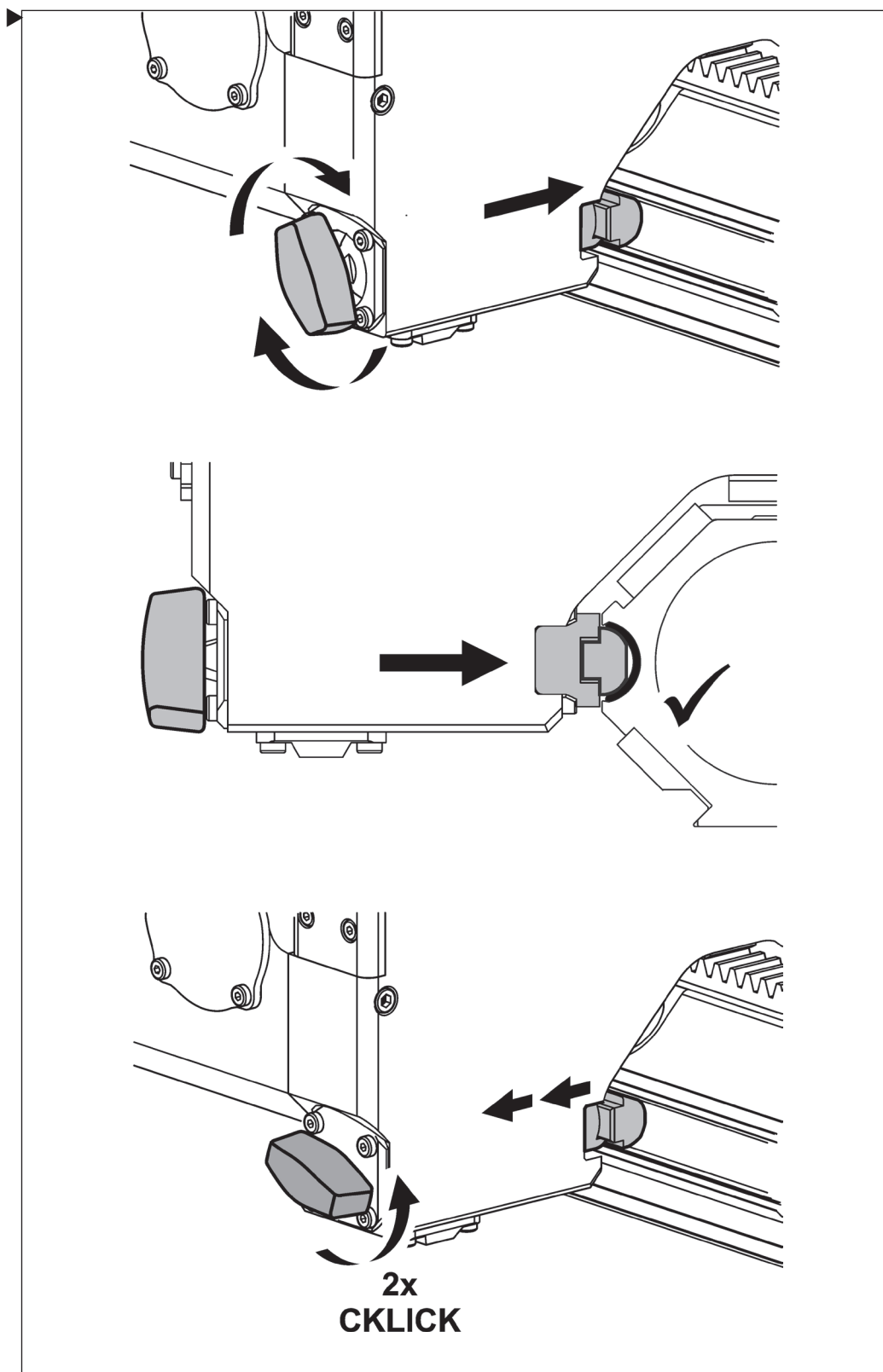
- | | |
|--------------------------------------------|------------------------------------------------|
| 1 Guida prismatica | 11 Manopola di cambio velocità |
| 2 Telaio | 12 Maniglia di trasporto e bloccaggio |
| 3 Unità di bloccaggio | 13 Motore di azionamento disco |
| 4 Flangia a separazione rapida | 14 Allacciamento dell'acqua |
| 5 Attacco cavo | 15 Braccio orientabile trasmissione |
| 6 Dispositivo di regolazione di precisione | 16 Supporto carter di protezione del disco |
| 7 Coperchio di chiusura | 17 Bypass acqua |
| 8 Supporto carter di protezione del disco | 18 Maniglia del giunto di sicurezza |
| 9 Maniglia tubazione di bypass acqua | 19 Maniglia di trasporto motore di azionamento |
| 10 Vite centrale di fissaggio sega | 20 ingranaggi |

3 Montaggio/smontaggio

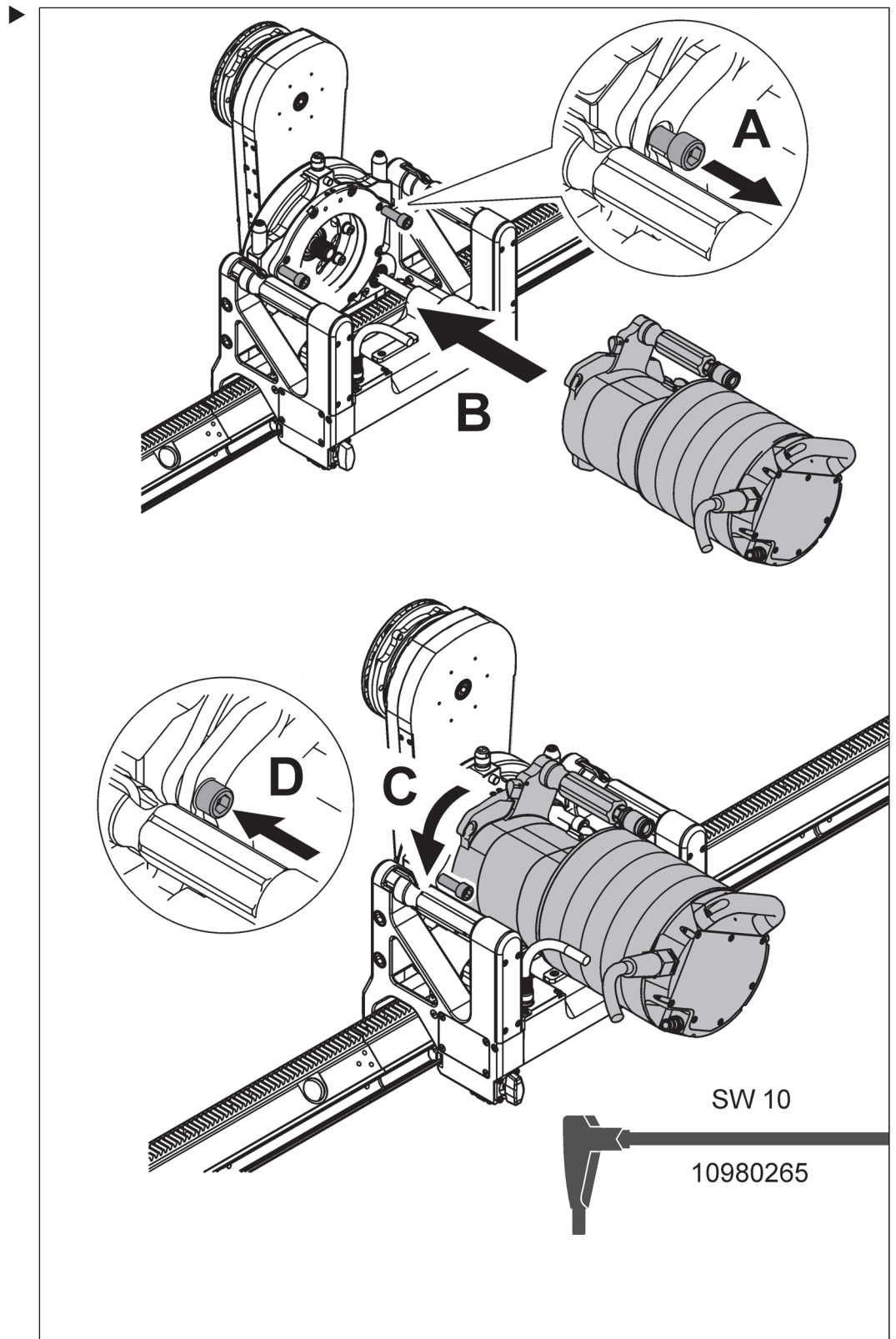
3.1 Appoggio della sega a muro sulla guida



3.2 Regolazione di precisione delle guide prismatiche



3.3 Montaggio del motore di azionamento



3.4 Montaggio del disco della sega



PERICOLO

Pericolo di morte o lesioni gravi in caso di distacco del disco della sega!

- ▶ Impiegare esclusivamente le viti originali della TYROLIT Hydrostress AG.



PERICOLO

Gravi lesioni in caso di avviamento improvviso del disco della sega!

- ▶ Disattivare l'unità di comando prima di eseguire interventi sul disco della sega.
- ▶ Scollegare l'unità di comando dalla rete elettrica.

3.4.1 Preliminari per il montaggio

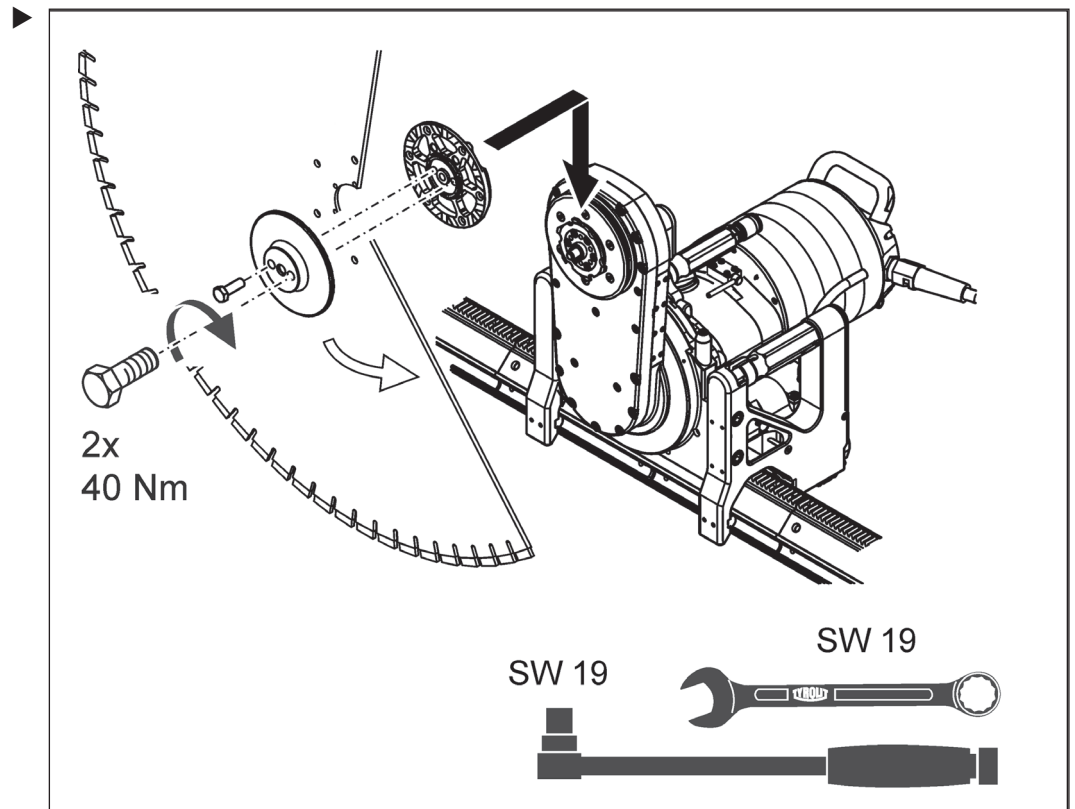
- ▶ Al primo montaggio rimuovere le viti di fissaggio per taglio a filo parete dalla flangia a separazione rapida.

3.4.2 Premontaggio dell'unità disco della sega

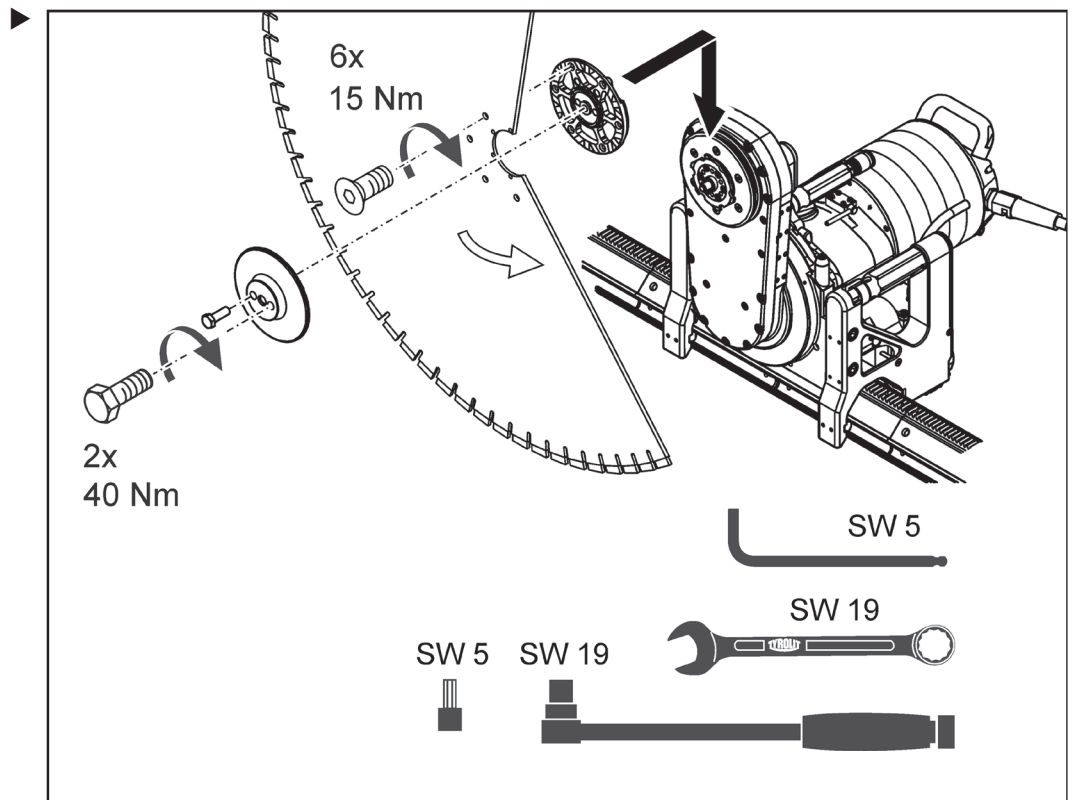


La direzione di rotazione del disco della sega deve coincidere con quella della macchina. Allineamento corretto: svasature dei fori di fissaggio verso il copridisco.

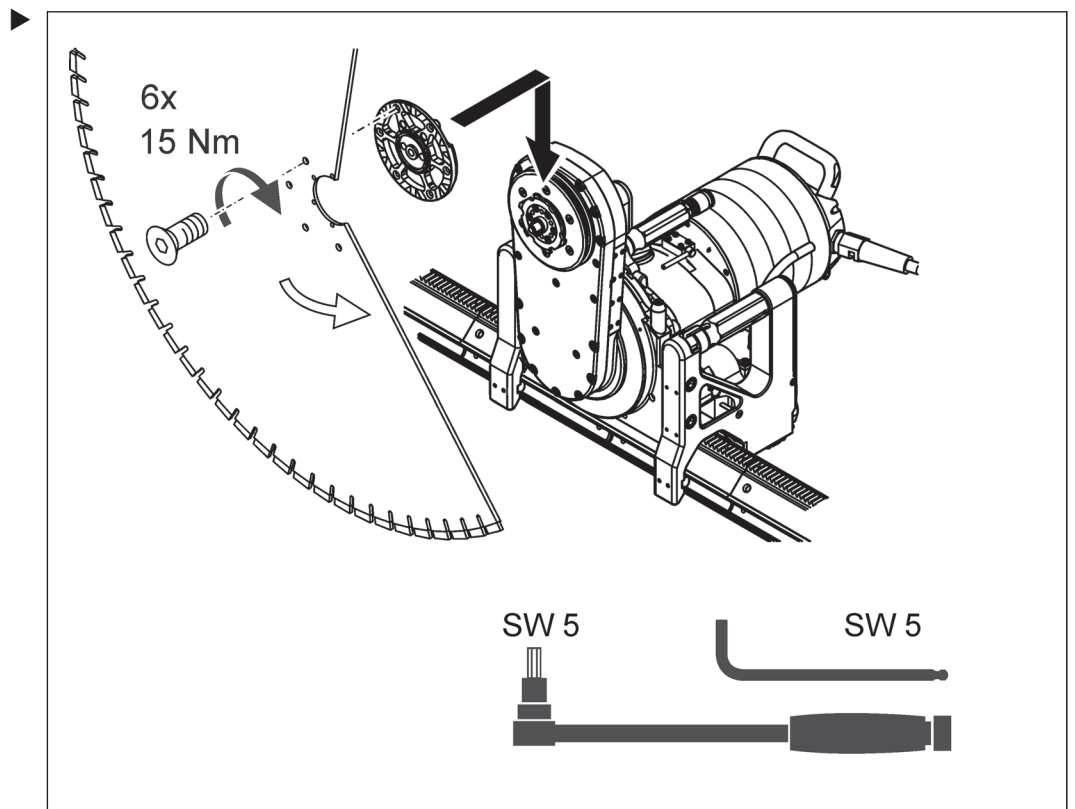
3.4.3 Fissaggio per taglio normale con seghe fino a \varnothing 1.000 mm



3.4.4 Fissaggio per taglio normale con dischi di sega superiori a \varnothing 1.000 mm



3.4.5 Fissaggio per taglio a filo parete



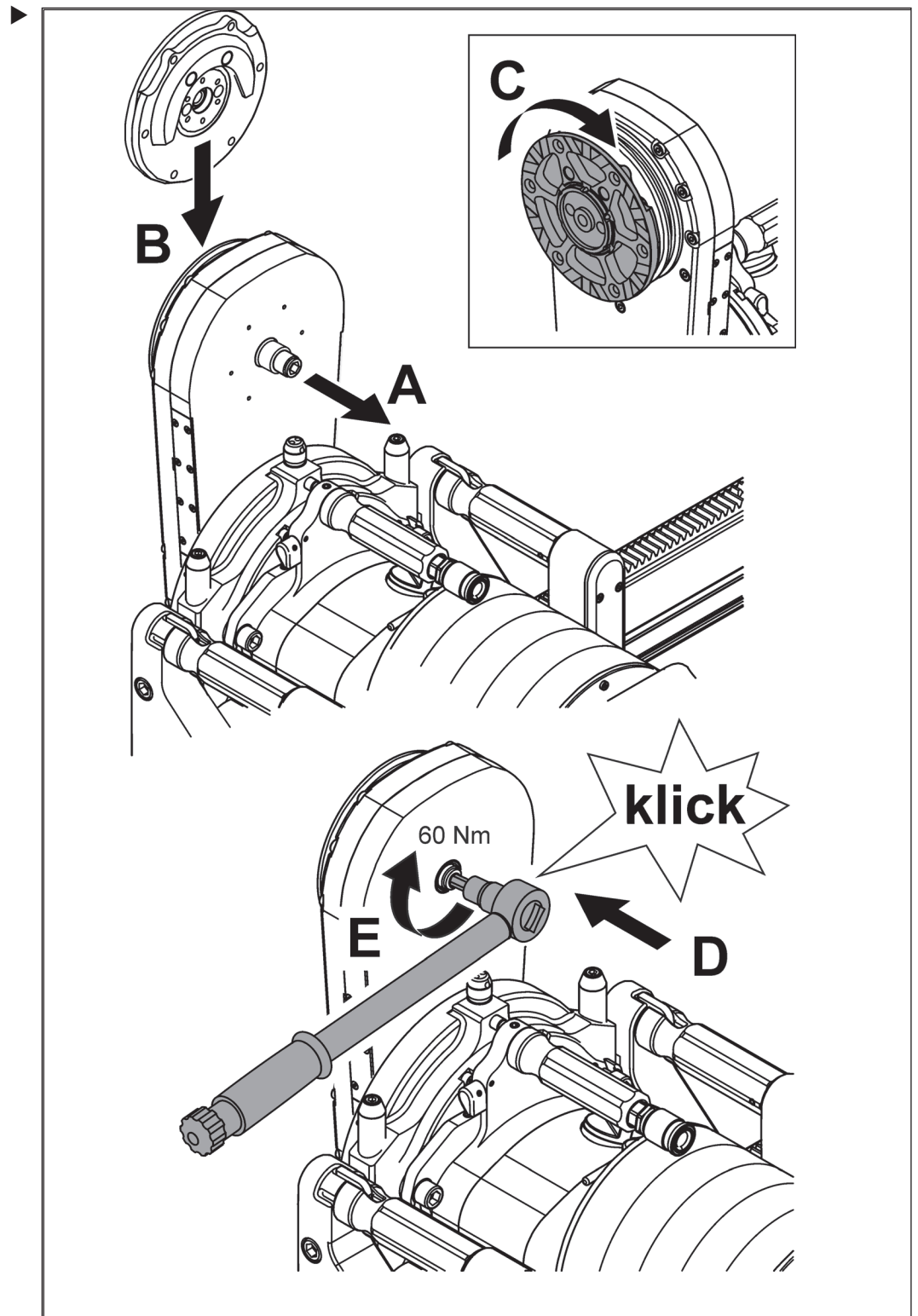
3.5 Fissaggio dell'unità del disco della sega



PERICOLO

Pericolo di morte o lesioni gravi in caso di distacco del disco della sega!

- ▶ Controllare che manicotto e vite centrale siano incassati.
- ▶ Serrare la vite centrale con una coppia di serraggio pari a 60 Nm.



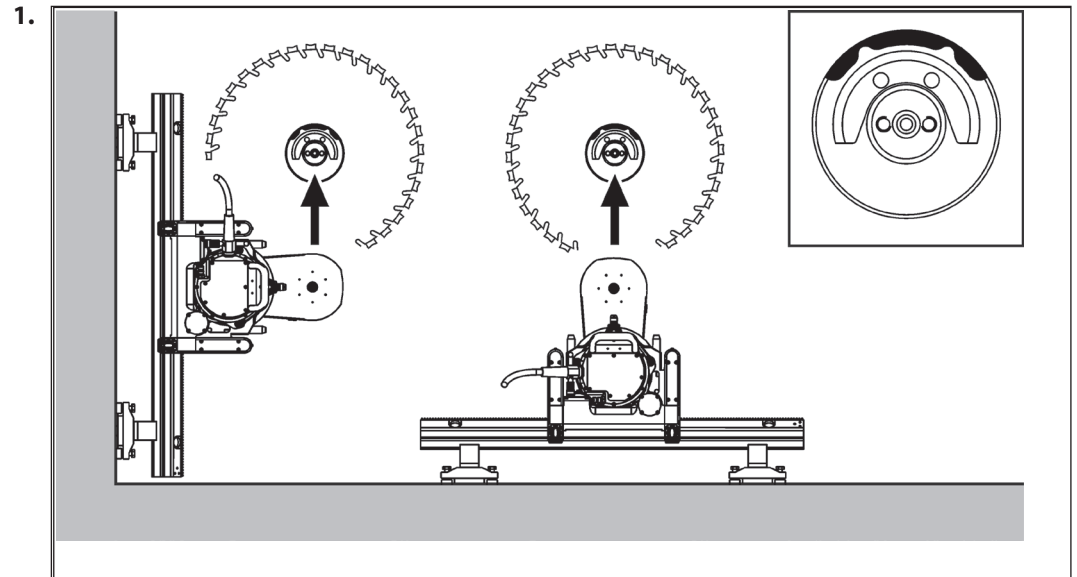
3.6 Smontaggio dell'unità disco della sega



AVVISO

Pericolo di lesioni in caso di caduta del disco della sega!

► Smontare l'unità del disco della sega sfilandola verso l'alto.

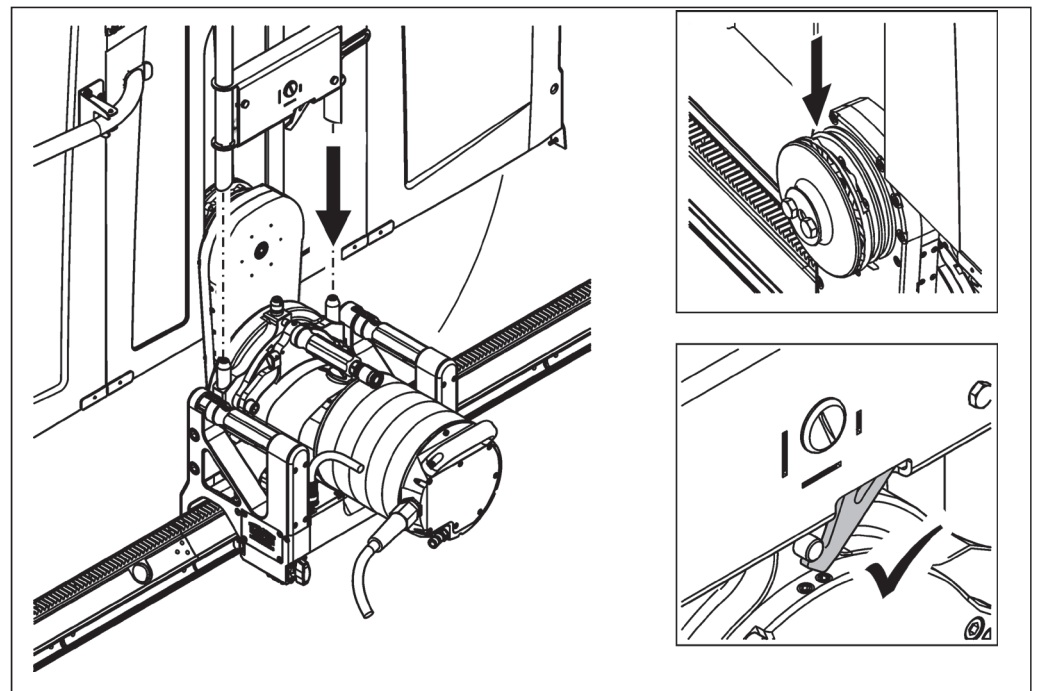


2. Per smontare l'unità del disco della sega, procedere in modo inverso rispetto al fissaggio.

3.7 Carter di protezione del disco

3.7.1 Montaggio del carter di protezione del disco

► Montare il carter di protezione del disco conformemente alla scheda illustrativa.

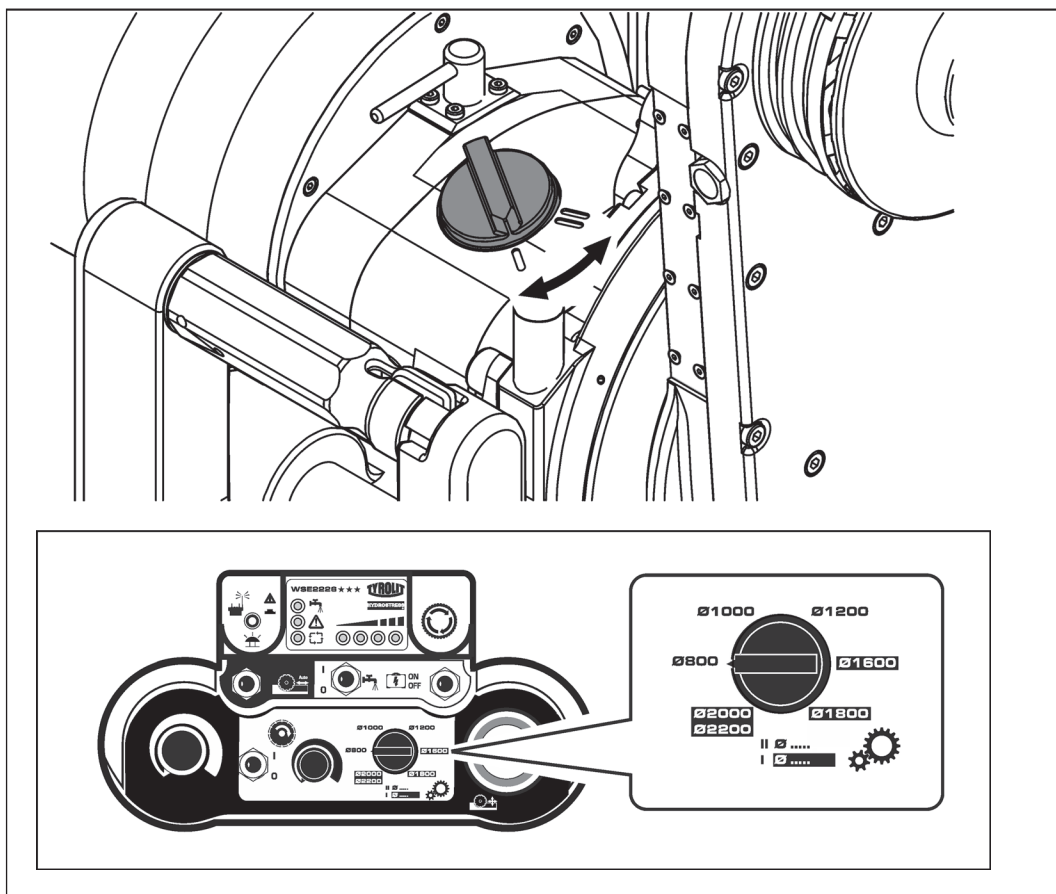


3.8 Selezionare la velocità

Le velocità I e II si scelgono in base al diametro dell'utensile.

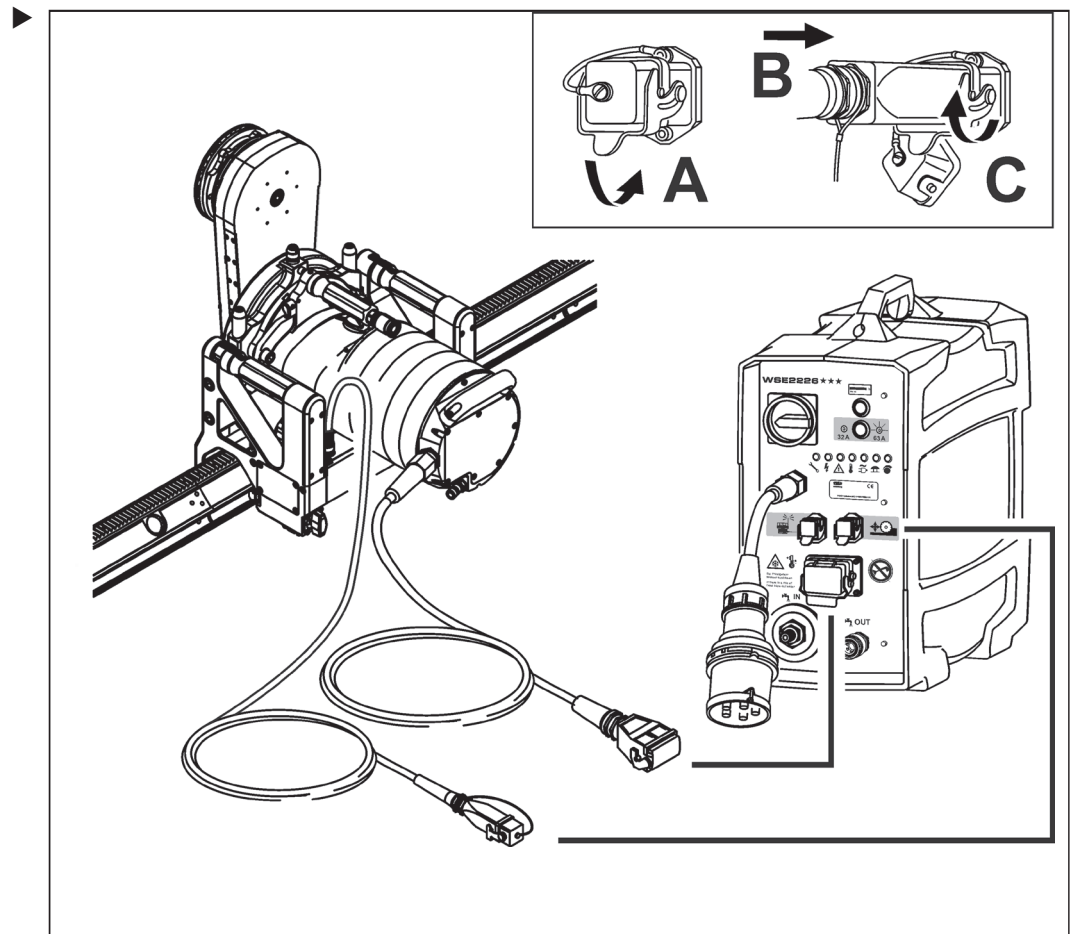


Scegliere la posizione dell'interruttore in base alla grandezza del disco. Non commutare mai con troppa energia e solo a motore fermo.
Se il rapporto non si innesta, ruotare il disco della sega fino a quando non si può portare l'interruttore sulla velocità desiderata.



3.9 Collegamento della sega a muro all'unità di comando

- ✓ L'unità di comando è scollegata dalla rete elettrica
- ✓ I connettori sono puliti
- ✓ I cavi non presentano danni



4 Uso



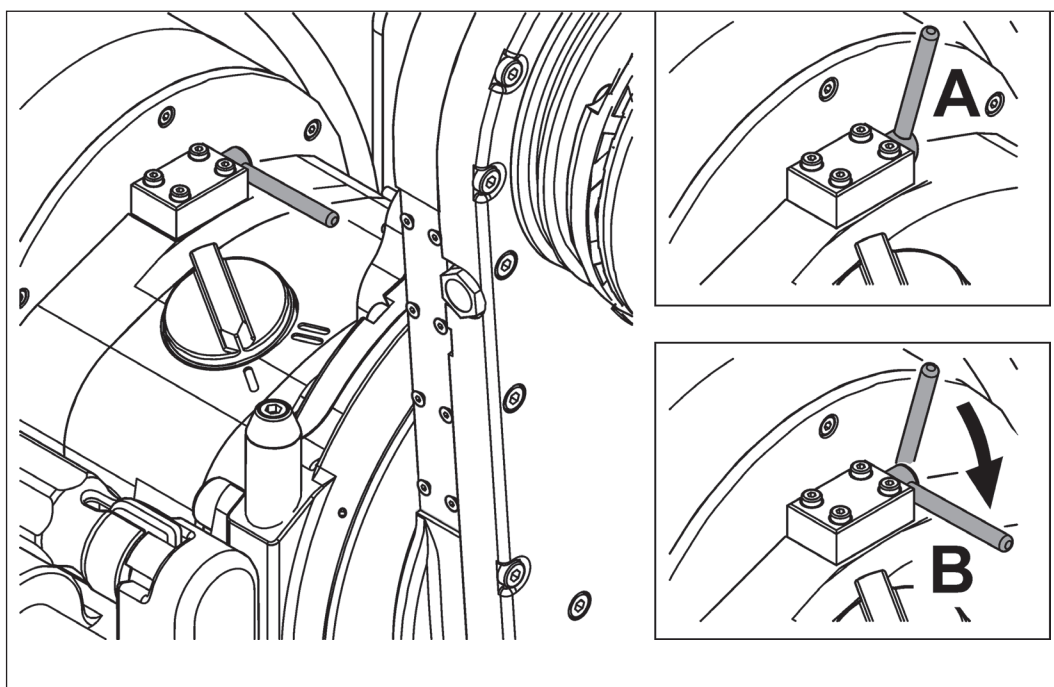
La sega WSE2226★★★ è integrabile in un sistema di seghe a muro con l'aiuto di componenti Hydrostress TYROLIT idonei. Indicazioni sull'uso sicuro di sistemi di seghe a muro sono reperibili nel «Manuale di sicurezza / Descrizione del sistema di seghe a muro».

4.1 Giunto di sicurezza



Il gruppo motore della sega a muro WSE2226★★★ dispone di un giunto di sicurezza. Il giunto di sicurezza ha la funzione di evitare danni alla macchina e interviene in caso di sovraccarico. Il giunto di sicurezza può essere usato solo a motore fermo.

4.1.1 Ripristino del giunto di sicurezza in posizione base



A ⇒ il giunto di sicurezza è scattato.

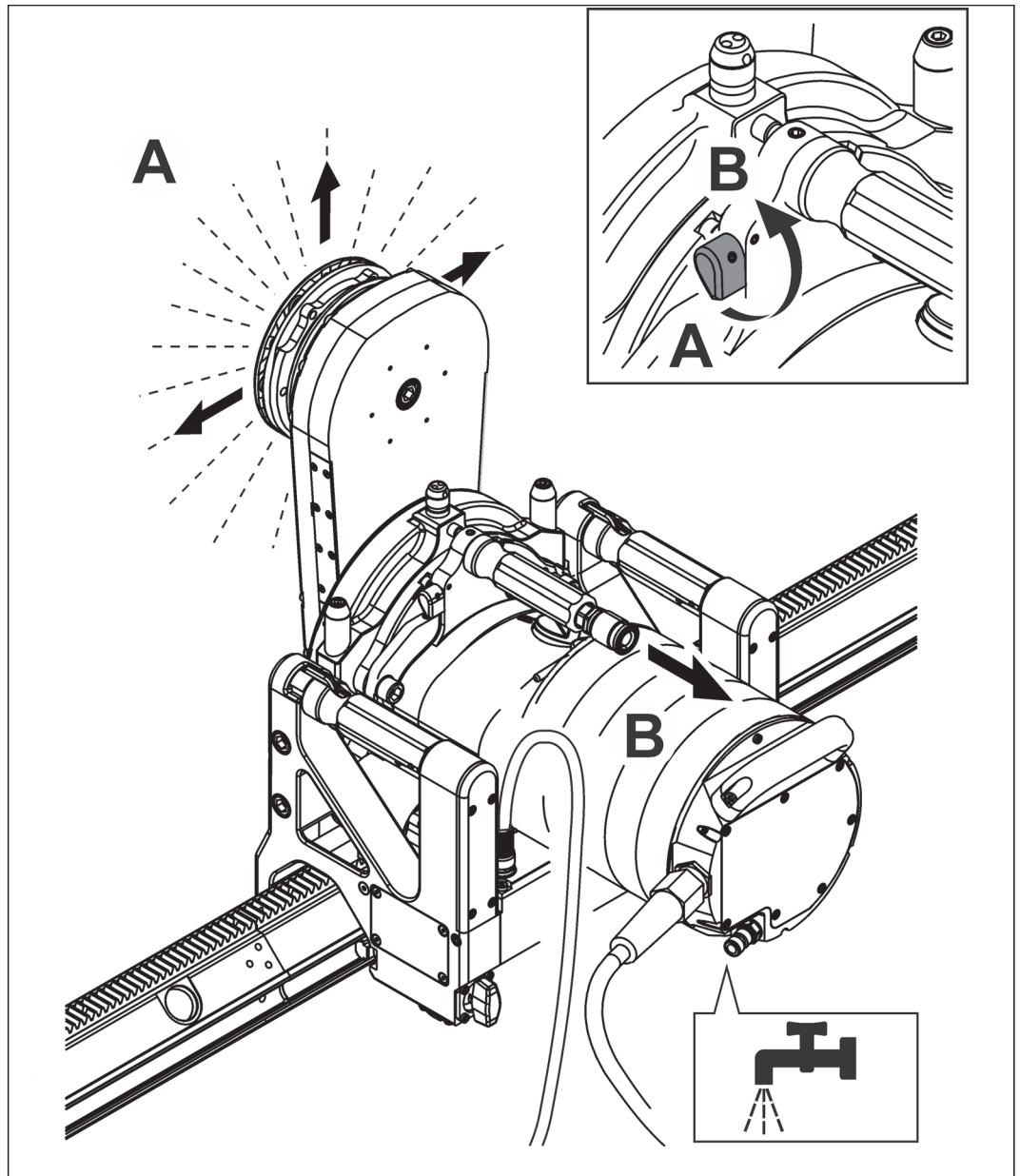
B ⇒ il giunto deve essere riportato a mano in posizione base.

4.2 Alimentazione dell'acqua

Taglio in umido e a secco



La sega a muro WSE2226 ★★★ può essere impiegata sia per il taglio in umido che a secco. Per i tagli a secco l'acqua viene deviata da un bypass a valle del raffreddamento del motore principale.



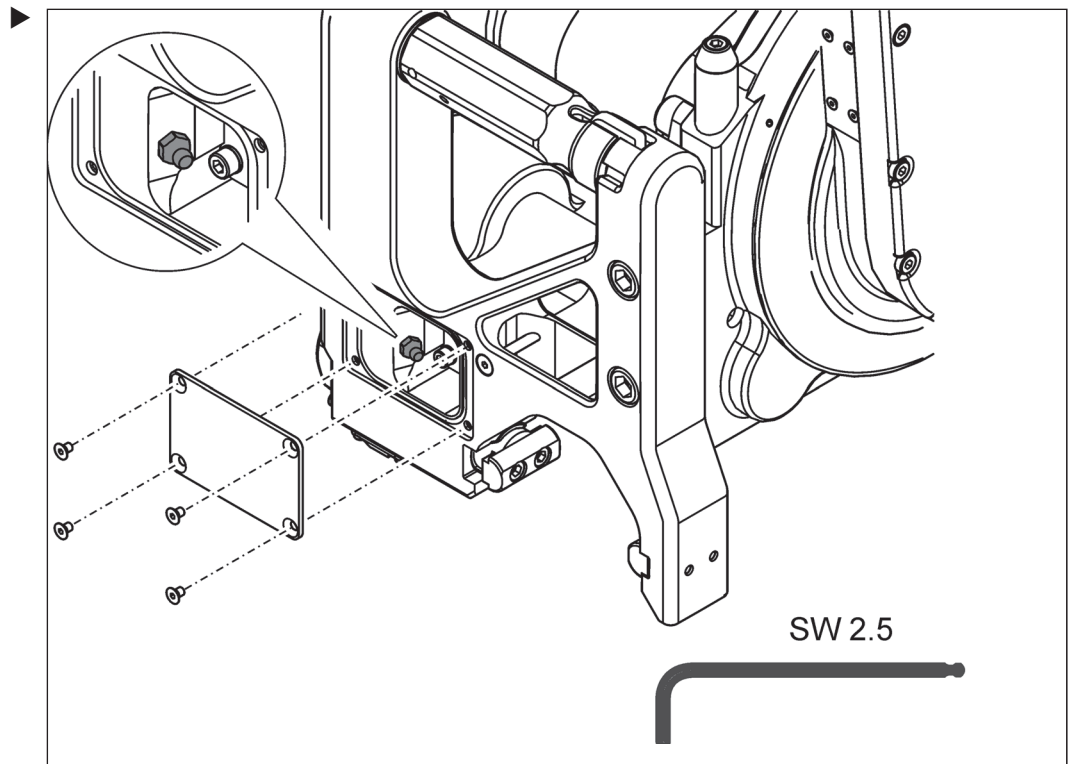
Allacciamento dell'acqua

Parametro	Valore
Pressione	min. 2 bar / max. 6 bar
Portata	min. 4 l/min
Temperatura max.	25 °C

5 Manutenzione ordinaria e periodica

Tabella di manutenzione ordinaria e periodica		Prima di ogni messa in funzione	Al termine del lavoro	Una volta alla settimana	Una volta all'anno	In caso di guasti	In caso di danneggiamenti
Sega a muro	<ul style="list-style-type: none"> ▶ Serrare le viti e i dadi allentati (rispettare i dati sulle coppie di serraggio) ▶ Controllare la pulizia 	X				X	X
Unità di bloccaggio	▶ Pulire le incisioni di bloccaggio e le scanalature di guida	X	X			X	X
	▶ Lubrificazione (pag. 17 / 5.1)			X		X	X
Guide prismatiche	▶ Controllarne l'usura	X	X			X	X
	▶ Pulire	X	X			X	X
	▶ Sostituzione (pag. 18 / 5.3)						X
Braccio orientabile	▶ Pulire con acqua		X				
	▶ Controllare l'usura sul supporto del disco della sega	X				X	X
	▶ Cambio dell'olio del riduttore (pag. 17 / 5.2)	Ogni 100 ore					
Motore di azionamento	▶ Controllare la pulizia	X	X			X	X
	▶ Cambio dell'olio del riduttore (pag. 17 / 5.2)	Ogni 100 ore					
Sistema idrico	▶ Controllare la pulizia e tenuta della tubazione dell'acqua	X				X	X
	▶ Soffiare fuori l'acqua		X				
Disco della sega	▶ Pulire con acqua		X				
	▶ Controllarne l'usura	X	X			X	X
Assistenza tecnica	▶ Fare eseguire da TYROLIT Hydrostress AG o da una rappresentanza autorizzata	Dopo 100 / 300 / 500 / 700 ore					

5.1 Lubrificazione dell'unità di bloccaggio

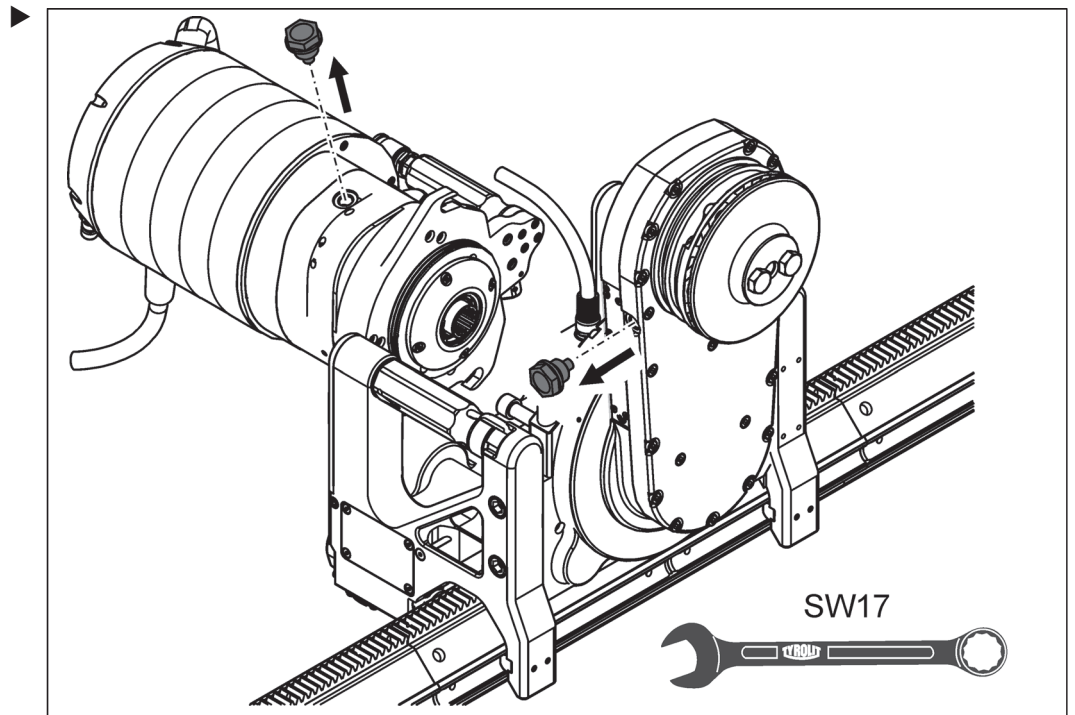


5.2 Cambio dell'olio degli ingranaggi



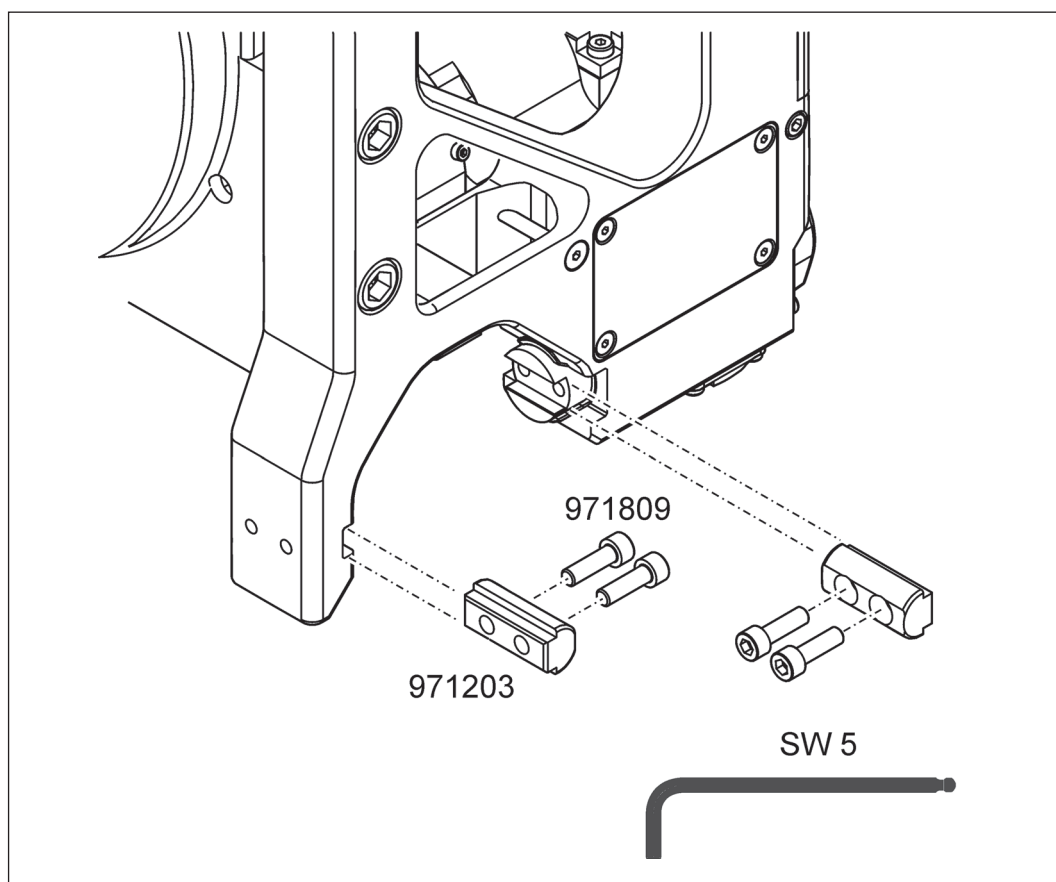
Danni della sega a muro dovuti a olio non adatto!

- ▶ Usare solo contenitori d'olio di TYROLIT Hydrostress AG.
- Braccio orientabile: Contenitore d'olio N. 10981362, da 1 dl
- Motore riduttore: Contenitore d'olio N. 10992759, da 2 dl



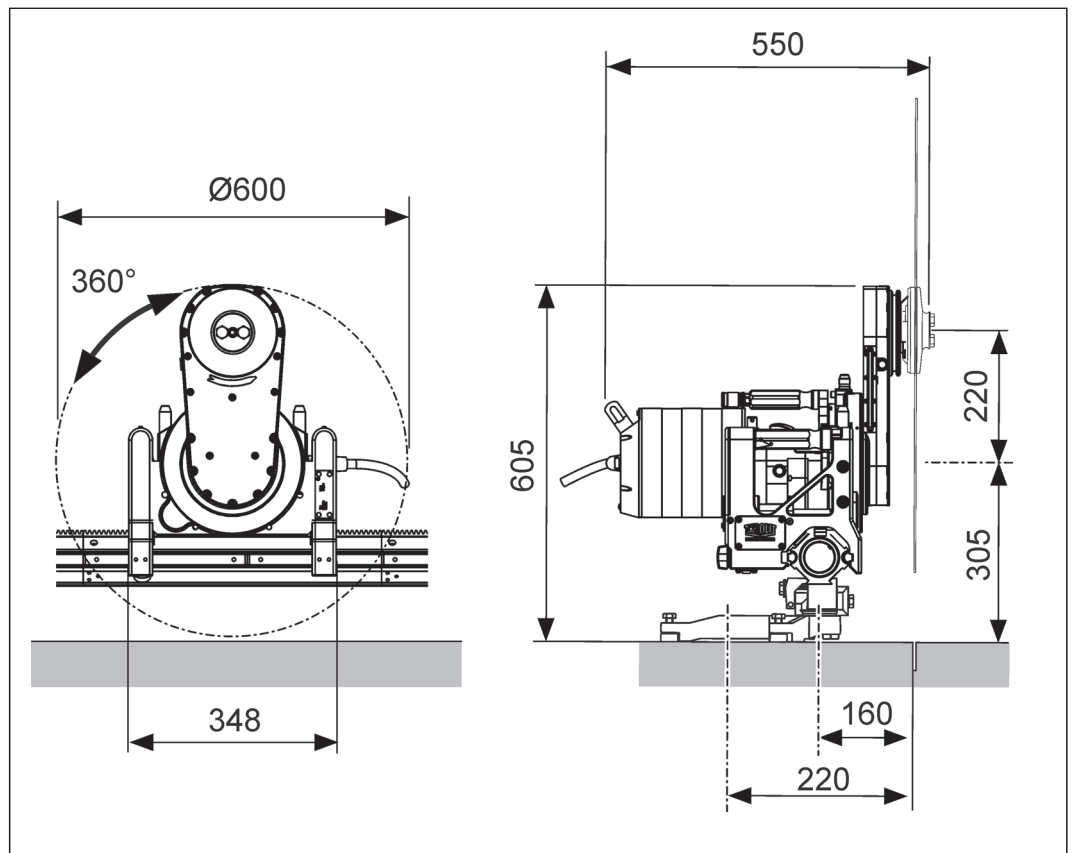
5.3 Sostituzione delle guide prismatiche

► Le guide prismatiche difettose o usurate devono essere sostituite con nuove.



6 Caratteristiche tecniche

6.1 Dimensioni



Dimensioni in mm

6.2 Versione

Versione	
Parametro	Valore
Costruzione	Struttura leggera alluminio/acciaio
Braccio orientabile girevole	360°
Trasmissione della forza	Ruota dentata
Maniglie di trasporto	2 maniglie, con funzione di bloccaggio
Guida scorrevole	Resistente all'usura, adatta a tutti i binari VS e VAS
Fissaggio su binario	Funzione bloccaggio e sicurezza sulla maniglia di trasporto
Motore principale	Ad alta frequenza, raffreddato ad acqua con dispositivo di cambio rapido
Motore di avanzamento / motore di brandeggio	Elettromotore con riduttore autobloccante
Taglio a filo parete	Flangia a separazione rapida ST senza copridisco
Taglio normale	Flangia a separazione rapida ST con copridisco
Acqua	Raccordo dell'acqua sul motore

6.3 Peso

Peso	
Parametro	Valore
Testa della sega a muro completa	26 kg
Motore di azionamento	25 kg

6.4 Motoriduttore di azionamento disco

Motore di azionamento disco	
Parametro	Valore
Elettromotore	ad alta frequenza, raffreddato ad acqua
Tensione	390 V
Frequenza	400 Hz
Velocità	2 (velocità I \Rightarrow i =6 /Velocità II \Rightarrow i=3)
Numero di giri	8000 1/min
Potenza	26 kW
Corrente	38 A
Classe di protezione	IP67
Modalità di funzionamento	S1
Numero poli	6
Classe d'isolamento	F

6.5 Motore di avanzamento spostamento

Motore elettrico con riduttore	
Parametro	Valore
Rapporto di trasmissione	i: 32
Tensione	36 V
avanzamento	ruota dentata su guida

6.6 Motore di avanzamento inclinazione

Motore elettrico con riduttore	
Parametro	Valore
Rapporto di trasmissione	1 : 21
Tensione	36 V
Intervallo inclinazione (braccio orientabile)	360°

6.7 Dischi della sega

Dischi della sega		
Parametro		Valore
Disco della sega max.		Ø 2.200 mm
Disco della sega a inserimento libero		Ø 1.000 mm
Supporto disco		Ø 60 mm
Fissaggio flangia disco sulla sega a muro		Flangia a separazione rapida ST
Fissaggio disco della sega sulla flangia del disco (anche per il taglio a filo parete)		6 viti a testa svasata diametro primitivo 130 mm
Fissaggio del copridisco sulla flangia del disco		2 viti a testa esagonale
Profondità di taglio	Ø 800 mm	315 mm
	Ø 1.000 mm	415 mm
	Ø 1.200 mm	515 mm
	Ø 1.600 mm	715 mm
	Ø 1.800 mm	815 mm
	Ø 2.000 mm	915 mm
	Ø 2.200 mm	1.015 mm

6.8 Materiali d'esercizio

Materiali d'esercizio		
Parametro		Valore
Olio per ingranaggi (braccio orientabile)		Klüber GEM 4-150 N (TYROLIT No. 10981362)
Olio riduttore (riduttore motore)		Klüber GEM 4-150 N (TYROLIT No. 10992759)
Grasso lubrificante (unità di bloccaggio)	Penetrazione	da 265 a 295
	NLGI	2
Grasso lubrificante (riduttore moto di oscillazione)	Penetrazione	da 420 a 460
	NLGI	00

6.9 Emissioni acustiche

Emissioni acustiche a norma ISO 3744	
Parametro	Valore
Pressione acustica L_{pA}	89,8 dB(A)*
Valore massimo della pressione acustica L_{pCpeak}	111,4 dB
Livello di potenza sonora L_{WA}	109,8 dB(A)*

Condizioni per la misurazione:

* con disco di sega di Ø 1.200 mm, non in fase di taglio a pieno carico

6.10 Unità di comando collegabili

La sega a muro può essere utilizzata solo con le apposite unità di comando TYROLIT Hydrostress.

Unità di comando	
Parametro	Tipo
Unità di comando	WSE2226 ★★★ (Ø800 / Ø1.000 / Ø1.200 / Ø1.600 / Ø1.800 / Ø2.000 / Ø2.200)

6.11 Acqua

Allacciamento dell'acqua	
Parametro	Valore
Pressione	min. 2 bar / max. 6 bar
Portata	min. 4 l/min
Temperatura max.	25 °C

7 Dichiarazione di conformità CE

Denominazione	Sega a muro
Denominazione del modello	WSE2226★★★
Anno di costruzione	2011

Dichiariamo sotto la nostra completa responsabilità che il presente prodotto è conforme alle seguenti direttive e norme:

Direttiva applicata

2006/42/CE	del 17.05.06
2004/108/CE	del 15 dicembre 2004

Norme applicate

EN 15027/A1:2009
EN 12100:2010
EN 60204-1/A1:2009
EN ISO 3744:2010
EN 55014-1/A1:2009
EN 55014-2/A2:2008
EN 6100-3-11:2000
EN 6100-3-12:2005

TYROLIT Hydrostress AG
Witzbergstrasse 18
CH-8330 Pfäffikon
Svizzera

Pfäffikon, 28.04.2011



Pascal Schmid
Responsabile dello sviluppo

